

CÓDIGO DE REDES 2017

(Texto Unificado)

NORMAS TÉCNICAS, OPERATIVAS Y DE CALIDAD, PARA
LA CONEXIÓN DE LA GENERACIÓN ELÉCTRICA EÓLICA
AL SISTEMA INTERCONECTADO NACIONAL (SIN).

Diciembre 2017

ÍNDICE

1.1 Introducción.

1.2 Alcance

1.3 Fiscalización del Cumplimiento con el Código de Redes.

1.4 Definiciones.

1.5 Abreviaturas.

A. NORMAS TÉCNICAS.

A.1 Tipos de Tecnología de los Generadores Eléctricos con Turbina de Viento.

A.2 Certificación para los Generadores Eléctricos con Turbina de Viento y sus Componentes.

B. NORMAS OPERATIVAS.

B.1 Frecuencias de Corte.

B.2 OPERACIÓN DEL RANGO DE TENSIÓN.

B.2.1 Operación Normal

B.2.2 Comportamiento durante Fallas en la Red.

B.2.3 Soporte de Corriente Reactiva durante Fallas en la Red

B.3 Requerimientos para las Centrales Eólicas de Control de Potencia Reactiva – Tensión.

B.4 Requerimientos para los Generadores Eléctricos con Turbina de Viento de Control de Potencia Reactiva – Tensión.

C. NORMAS DE CALIDAD.

C.1 Niveles de Armónicas.

C.2 Calidad de la Tensión y el Efecto de Parpadeo (Flicker).

D. OTROS REQUERIMIENTOS.

D.1 Protecciones.

D.1.1 Protecciones para los Generadores Eléctricos con Turbina de Viento.

D.1.2 Registradores de disturbios.

D.1.3 Operación de la Central eólica ante fallas externas (SIN) y en el punto de conexión.

D.2 Comunicaciones, Medición y Control

D.2.1 Comunicación y Medición.

D.2.2 Control ante Emergencias

D.3 Pruebas

D.4 Estudios y Análisis para la Conexión de la Central eólica.

E. PROCEDIMIENTO DE MODIFICACIÓN.

1.1 Introducción.

El Código de Redes, contiene las Normas Técnicas, Operativas y de Calidad, que deben cumplir para conectarse al Sistema Interconectado Nacional (SIN) los Agentes del Mercado que tengan una Licencia de Generación Eólica, en adelante Licenciatarias, que utilicen generadores eléctricos impulsados por turbinas de viento.

La intermitencia del viento tiene efectos sobre la calidad de la frecuencia, tensión y otros problemas eléctricos por lo cual es necesario crear reglas específicas para la conexión de las Centrales Eólicas al SIN.

En este Código de Redes se describen los requerimientos específicos y generales necesarios para conectar al SIN las Centrales Eólicas.

1.2 Alcance

El alcance de este documento, es el de establecer una serie de condiciones de conexión que son de obligatorio cumplimiento para todos los proyectos de Centrales Eólicas y sus generadores eléctricos impulsados por turbinas de viento, previstos de tal forma que se garantice la seguridad y estabilidad del SIN, independientemente de su fecha de instalación y entrada en operación.

El Punto de conexión determina el punto frontera de aplicación de este Código de Redes.

Los requerimientos aplican para Centrales Eólicas conectadas tanto en Alta como en Media Tensión.

Los requerimientos para conexión de las Centrales Eólicas y sus generadores eléctricos impulsados por turbinas de viento al SIN, deberán actualizarse conforme las necesidades del SIN lo requieran, y de acuerdo con los resultados de los estudios del comportamiento del SIN.

Igualmente, las Centrales Eólicas y sus generadores eléctricos impulsados por turbinas de viento, que se conecten al SIN, deben cumplir con lo estipulado en el Reglamento de Transmisión y el Reglamento de Operación.

En los casos en que un mismo requerimiento sea tratado por este Código de Redes y el Reglamento de Transmisión y/o el Reglamento de Operación, para las Centrales Eólicas y sus generadores eléctricos impulsados por turbinas de viento, aplicará prioritariamente lo indicado en este documento.

1.3 Fiscalización del Cumplimiento con el Código de Redes.

ETESA y el CND, deberán velar que las Centrales Eólicas y sus generadores eléctricos impulsados por turbinas de viento, cumplan con todos los requisitos

estipulados en este documento antes de entrar en operación comercial y durante su operación comercial.

El CND podrá no conectar o desconectar del SIN a cualquier Central Eólica que incumpla con uno o más de los requerimientos estipulados en este Código de Redes, el Reglamento de Transmisión y/o el Reglamento de Operación.

Para centrales existentes, el Representante Legal debe presentar al CND una Declaración Jurada que indique que los equipamientos de la central se mantienen cumpliendo con los estándares que establece el Código de Redes.

Con periodicidad de dos (2) años, el Representante Legal de la empresa deberá entregar al CND una Declaración Jurada que indique que los equipamientos de las centrales se mantienen cumpliendo con los estándares que establece este Código de Redes.

De no ser entregada se tomará como información pendiente y se comunicará a la ASEP como un incumplimiento a este Código de Redes.

Cuando se reemplace un equipamiento del parque de generación por razones de daño, por mejoras en las instalaciones, por vencimiento de vida útil o por cualquier otra causa, por medio de una nota la empresa deberá entregar al CND una certificación de cumplimiento, emitida por un Empresa Certificadora de reconocida experiencia internacional que estos equipamientos de reemplazo cumplen con los estándares que establece este Código de Redes. Esto aplica solo si cambia el modelo o la marca de los nuevos equipos que se van a instalar.

1.4 Definiciones.

Agentes del Mercado. Empresas generadoras, cogeneradoras, autogeneradoras, transportistas, distribuidoras, los grandes clientes y las interconexiones internacionales.

Alta Tensión:

La tensión igual o superior a 115 kV.

Armónicas.

Son componentes de frecuencia que son múltiplos enteros de la frecuencia fundamental de la onda sinusoidal ideal de 60 Hz.

Calidad.

Atributo de un sistema eléctrico determinado por la calidad del producto eléctrico entregado a los usuarios del sistema y que está referido a la magnitud de la tensión y la frecuencia y la contaminación de la tensión instantánea de suministro.

Capacidad Instalada.

Es la capacidad de la unidad generadora. La capacidad instalada es la potencia

eléctrica máxima que el conjunto (máquina motriz/generador) está en capacidad de producir en forma continua bajo condiciones normales, y por lo tanto, tiene que respetar las limitaciones que cualquiera de estos componentes impone de otro. Para autogeneradores y cogeneradores se considerará la máxima potencia que pueden inyectar en la Red de Transmisión.

Central eólica. (Ley 44)

Conjunto de turbinas productoras de electricidad cuyo recurso energético es el viento. Esta central incluye las instalaciones auxiliares para la transformación, control y transporte de la energía hasta el punto de conexión.

Centro Nacional de Despacho.

Dependencia de ETESA encargada de la prestación del servicio público de operación integrada.

Efecto de Parpadeo (flicker): Es una variación rápida y cíclica de la tensión, que causa una fluctuación correspondiente en la luminosidad de las lámparas a una frecuencia detectable por el ojo humano.

Emergencia.

Estado del SIN o elemento de éste, que pueden poner en peligro el servicio, las instalaciones o vidas humanas y que requieren de una acción inmediata.

Frecuencia de Corte.

Valores de frecuencia mínimos y máximos que activan los sistemas de Protección ejecutando la desconexión de los Aerogeneradores.

Frecuencia Nominal (Fn).

Es el valor de frecuencia de 60 Hz interpretado como sesenta ciclos por segundo de la señal de corriente o Tensión.

Hueco de Tensión.

Período de reducción transitoria de la Tensión por debajo de su rango operativo y hasta su recuperación permanente dentro de este rango. Generalmente provocado por una falla transitoria en la red eléctrica.

Media Tensión:

La tensión mayor a 600 V y menor a 115 kV.

Licenciataria. (Ley 44)

Persona natural o jurídica titular de una licencia de generación de energía eléctrica, expedida por la Autoridad Nacional de los Servicios Públicos, para la construcción, explotación, mantenimiento, generación y venta de energía.

Protección.

Conjunto de relevadores y aparatos asociados que disparan los interruptores necesarios para separar equipo fallido u operando fuera de los límites preestablecidos, o que hacen operar otros dispositivos (válvulas, extintores y alarmas), para evitar que el daño aumente de proporciones o que se propague.

Potencia Entregada.

Es la potencia activa (MW) medida en el Punto de conexión.

Potencia Nominal de la Turbina de Viento.

Significa la potencia eléctrica máxima continua a la cual está diseñada la Turbina de Viento bajo condiciones normales de operación.

Punto de conexión. (Ley 44)

Aquel en el que la central eólica se conecta a la red de transmisión o de distribución.

Sistema SCADA.

Centraliza la Supervisión, Control y Adquisición de Datos recolectados de cada una de las estaciones Terminales remotas (RTU) de las subestaciones a nivel

nacional y realiza las funciones de control de la Frecuencia, Voltajes, Control de generación de las unidades e Intercambio de energía basados en un despacho económico.

Sistema Interconectado Nacional.

El conjunto de centrales de generación, líneas y redes de transmisión y distribución de electricidad y sus instalaciones complementarias que se encuentran interconectadas, en un solo sistema a nivel nacional, sin distinción de las personas públicas y privadas a quienes pertenezcan.

1.5 Abreviaturas.

ASEP: Autoridad Nacional de los Servicios Públicos.

CND: Centro Nacional de Despacho

ETESA: Empresa de Transmisión Eléctrica, S.A.

PMU: Unidad de Medición Sincronizada de Fasores.

SIN: Sistema Interconectado Nacional.

A. NORMAS TÉCNICAS.

A.1 Tipos de Tecnología de los Generadores Eléctricos con Turbina de Viento.

Para este propósito, se utilizará la clasificación del “Western Electricity Coordinating Council” (WECC) de los Estados Unidos de América, la cual es reconocida mundialmente por los fabricantes de Generadores Eléctricos con Turbina de Viento.

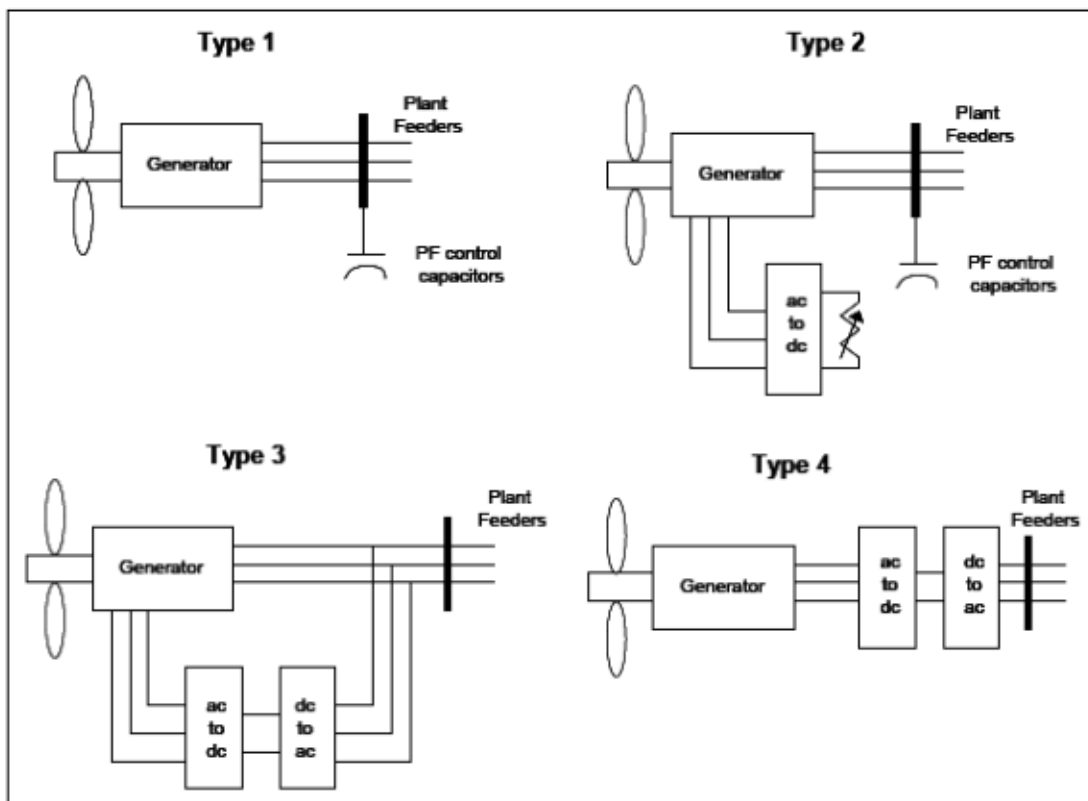
La clasificación del WECC, comprende cuatro tipos de tecnologías para los Generadores Eléctricos con Turbina de Viento, que son las siguientes:

Tipo 1: Generador de Inducción.

Tipo 2: Generador de Inducción con Rotor de Resistencia Variable.

Tipo 3: Generador Asíncrono, doble alimentado.

Tipo 4: Generador Asíncrono o Síncrono, con interfase convertidora plena.



Tipos de tecnologías para los Generadores Eléctricos con Turbina de Viento.

En el mercado comercialmente existen una gran variedad de Generadores Eléctricos con Turbina de Viento, y cada uno de estos puede clasificarse en uno de los cuatro tipos de tecnologías para los Generadores Eléctricos con Turbina de Viento, antes mencionados. La clasificación en Tipos 1, 2, 3 y 4, corresponde a los modelos dinámicos y están basados en su topología y su interfase con las redes eléctricas.

Brevemente, se describen en mayor detalle los cuatro tipos de Generadores Eléctricos con Turbina de Viento, como sigue:

Tipo 1 – Generadores de inducción de velocidad fija, atascamiento (stall) regulado – estas son generalmente turbinas de viento con el generador directamente conectado a la red eléctrica. Estos no tienen capacidad de control de voltaje y sólo capacidad de control de la potencia real limitada. Inicialmente, estas turbinas eran de atascamiento regulado, pero actualmente están disponibles con un mecanismo energético activo (pitch mechanism).

Tipo 2 – Generadores de inducción con resistencia de rotor variable – estas turbinas de viento están funcionalmente entre los tipos de velocidad fija y de velocidad variable, y utilizan un sistema generador de inducción con resistencia de rotor variable energético-regulado (pitch-regulated). La resistencia del rotor puede variar el deslizamiento (slip) del generador de inducción en el rango de 2 -10%, consecuentemente permitiendo suficiente operación de velocidad del rotor variable. Estos no tienen capacidad de control de voltaje y un poco de capacidad de control de potencia real.

Tipo 3 – Generadores asincrónicos doble alimentados con convertidor en el lado del rotor (Doubly-fed induction generator). Con este diseño una maquina de inducción de velocidad variable y deslizamiento anillado (slip-ringed) es usado como generador con un convertidor alimentado con voltaje espalda a espalda, alimentando el embobinado del rotor y conectado entre los anillos de deslizamiento del rotor y la red eléctrica. Estas maquinas tienen capacidad de control de voltaje y capacidad de control de potencia real y reactiva a alta velocidad.

Tipo 4 – Generadores de velocidad variable con interfase convertidora a potencia plena – este concepto de generador de turbina de viento, típicamente consiste de un generador convencional sincrónico o de inducción que es conectado a la red eléctrica por medio de un convertidor pleno. El convertidor pleno desacopla la velocidad del generador de la frecuencia del sistema de potencia y permite la operación a velocidad variable en un amplio rango. Este concepto es diferente de los otros en que el rotor esta directamente acoplado al generador, por tanto una caja de engranajes no es requerida. Estas maquinas son capaces de control de voltaje y capacidad de control de potencia real y reactiva a alta velocidad.

En el Sistema Interconectado Nacional (SIN), sólo se permitirá la instalación de Generadores Eléctricos con Turbina de Viento del Tipo 3 y 4, y los mismos deberán contar con control de voltaje y capacidad de control de potencia real y reactiva a alta velocidad. Lo anterior implica que bajo ninguna circunstancia se permitirá la operación en el SIN de Generadores Eléctricos con Turbina de Viento del Tipo 1 y 2.

A.2 Certificación para los Generadores Eléctricos con Turbina de Viento y sus Componentes.

Todos los Generadores Eléctricos con Turbina de Viento, deberán contar con Certificaciones que den testimonio del buen diseño, fabricación, instalación y servicio. Como referencia de los parámetros que especifiquen lo relacionado con requerimientos para los sistemas de generación eléctrica eólica, se utilizarán como referencia los estándares internacionales de la IEEE, de la IEC, y las de los organismos que se indican a continuación:

Germanischer Lloyd
(with Supplement 2004)
2003

Guideline for the Certification of Wind Turbines

Germanischer Lloyd
2007

Guideline for the Certification of Condition Monitoring Systems for Wind Turbines

IEC 61400-2
Edition 2.0 2006-03

Wind Turbines - Part 2: Design requirements for small wind Turbines (DIN EN 61400-2, 2007-02)

IEC WT 01
2001-04

IEC System for Conformity Testing and Certification of Wind Turbines - Rules and procedures, Edition 1.0

IEC 61400-22 CDV
(2009-03)

Wind turbines - Part 22: Conformity Testing and Certification

FGW TR 8
Revision 0
Draft 30.04.2009

Certification of electrical properties of generating units and power parcs connected to medium- high- and extra high voltage grids

Danish executive order
2008-06

Executive Order from the Danish Energy Authority (“Energistyrelsen”) No. 651 dated 26.6.2008:
”Bekendtgørelse om teknisk godkendelsesordning for konstruktion, fremstilling, opstilling, vedligeholdelse og service af vindmøller “
 (“Executive order on the technical certification scheme for the design, manufacture, installation, maintenance and service of wind turbines“)

BWEA
2008-02

Small Wind Turbine Performance and Safety Standard (British Wind Energy Association) DECC, UK Edition 2008
Microgeneration Certification Scheme (MCS)

Significado de las abreviaciones:

Bdew Federal Association of Energy and Water Management e.V.

BMU KI III
Federal Ministry for the Environment, Nature Conservation and Nuclear Safety (Germany)
Department KI - Climate, Environment and Energy,
Renewable Energy and international
Bereau KI III - Renewable Energy

BSH Federal Maritime and Hydrographic Agency, Germany

BWEA British Wind Energy Association

CDV Committee Draft for Voting

DECC Department of Energy and Climate Change

FGW Development fund for Wind Energy e.V.

P.O. Procedimiento de operación (Procedure of operation)

PVVC	Procedure for Verification, Validation and Certification
UK	United Kingdom
IEC	International Electrotechnical Commission
WEA	Wind Turbine

Previo al inicio de la construcción del proyecto eólico, en la etapa de diseño, el Promotor deberá entregar a ETESA y al CND la documentación que evidencie que el diseño del proyecto y los Generadores Eléctricos con Turbina de Viento cumplen con lo indicado en el Código de Redes. Dicha documentación deberá contener como mínimo la certificación de cumplimiento, emitida por una Empresa certificadora de reconocida experiencia internacional, que cuente con la acreditación por una entidad de reconocimiento internacional UNE-EN ISO/IEC 17025 o que haya realizado este tipo de certificaciones en por lo menos tres (3) centrales eólicas, con tamaño de por lo menos 20 MW por central, y se hayan realizado en los últimos cinco (5) años. Por lo menos una (1) de estas certificaciones deber ser para centrales eólicas en Latinoamérica.

ETESA tendrá 30 días calendario para aceptar o no las certificaciones; y después de este período, si ETESA no se ha pronunciado al respecto, las certificaciones se darán por aceptadas por ETESA. Lo anterior no libera al Licenciario de cumplir con los requerimientos de este Código de Redes.

Las Licenciarias deberán entregar al CND la certificación de la instalación de equipos, en el que se certifica que el proceso de instalación ha sido acorde al diseño entregado al CND y que la unidad cumple con las certificaciones requeridas para iniciar a operar.

Toda la documentación entregada por el promotor debe ser en idioma español.

De no cumplir con la entrega de la documentación se tomará como información pendiente e impedirá la aceptación para la operación de la central y el otorgamiento de la entrada en operación comercial.

B. NORMAS OPERATIVAS.

B.1 Frecuencias de Corte.

En la tabla B.1 se presentan los requerimientos de ajuste para las protecciones para los Generadores Eléctricos con Turbina de Viento en condiciones de alta y baja frecuencias del sistema y el tiempo para su desconexión. Las protecciones de frecuencia se aplican individualmente por cada generador.

Tabla B.1 Frecuencias de Corte

Rango de Frecuencia	Tiempo de ajuste de la Protección
> 62 Hz	Instantáneo
$57.5 \leq \text{Operación Normal} \leq 62.00$	Operación continua
< 57.5 Hz	Instantáneo

B.2 OPERACIÓN DEL RANGO DE TENSIÓN.

B.2.1 Operación Normal

Con base en los estudios de flujo de carga y estudios de estabilidad, se ha identificado el rango de voltaje de operación requerido para operación normal, operación ante perturbaciones y condiciones de emergencia.

El rango continuo requerido de operación de tensión es: **90% <v <110%**

Durante los estados post-falla del sistema, la tensión puede permanecer dentro del rango de + / - 10% por una cantidad de tiempo considerable. Por lo tanto, es necesario que los Generadores Eléctricos con Turbina de Viento funcionen de forma continua dentro de este rango de tensión.

B.2.2 Requerimientos para las Centrales Eólicas de Control de Potencia Reactiva – Tensión.

Se ha identificado que se requiere de una contribución para el balance de potencia reactiva de las Centrales Eólicas hacia el SIN. Las Centrales Eólicas a ser instaladas deben estar provistas con un control de tensión retroalimentado adecuado que regule la tensión en el punto de conexión. El requerimiento de potencia reactiva para las Centrales Eólicas debe ser capaz de proporcionar continuamente una potencia reactiva entre -0.4 p.u. y +0.4 p.u. en el punto de conexión; o sea que para una Central Eólica con una capacidad instalada total de 220 MVA, el requerimiento de potencia reactiva en el punto de conexión sería de $0.4 \times 220 = 88$ MVAR tanto en adelanto como en atraso.

B.2.3 Requerimientos para los Generadores Eléctricos con Turbina de Viento de Control de Potencia Reactiva – Tensión.

Para que participe en el control de Tensión, cada uno de los Generadores Eléctricos con Turbina de Viento debe tener la capacidad de inyección y absorción de potencia reactiva como requerimiento para transmitir su potencia activa y ajustar los reactivos de la Central Eólica a solicitud del Centro Nacional de Despacho (CND). Los Generadores Eléctricos con Turbina de Viento deben tener las opciones de control de voltaje y de control del factor de potencia en el rango de 0.95 en atraso o adelanto, o mejor.

B.3 COMPORTAMIENTO DURANTE FALLAS EN EL SIN.

B.3.1 Capacidad “Fault Ride Through” (FRT).

Para garantizar que los Generadores Eléctricos con Turbina de Viento no se disparen durante e inmediatamente después de ocurrida una falla, se deben especificar las características LVRT (Low Voltaje Ride-Through) y HVRT (High Voltaje Ride-Through). Los límites de la característica se han derivado de diversas simulaciones de fallas asegurando que la tensión actual del sistema permanezca dentro de los límites de LVRT (Low Voltaje Ride-Through) y HVRT (Low Voltaje Ride-Through) de acuerdo a la Figura 5.1 para todos los tipos de fallas críticas y contingencias.

Para la Central Eólica planeada, la Figura 5.1 indica que no se permite la desconexión de cualquier Generador Eléctrico con Turbina de Viento siempre y cuando la tensión en el punto de conexión de 230 kV se mantenga dentro de las líneas roja y azul.

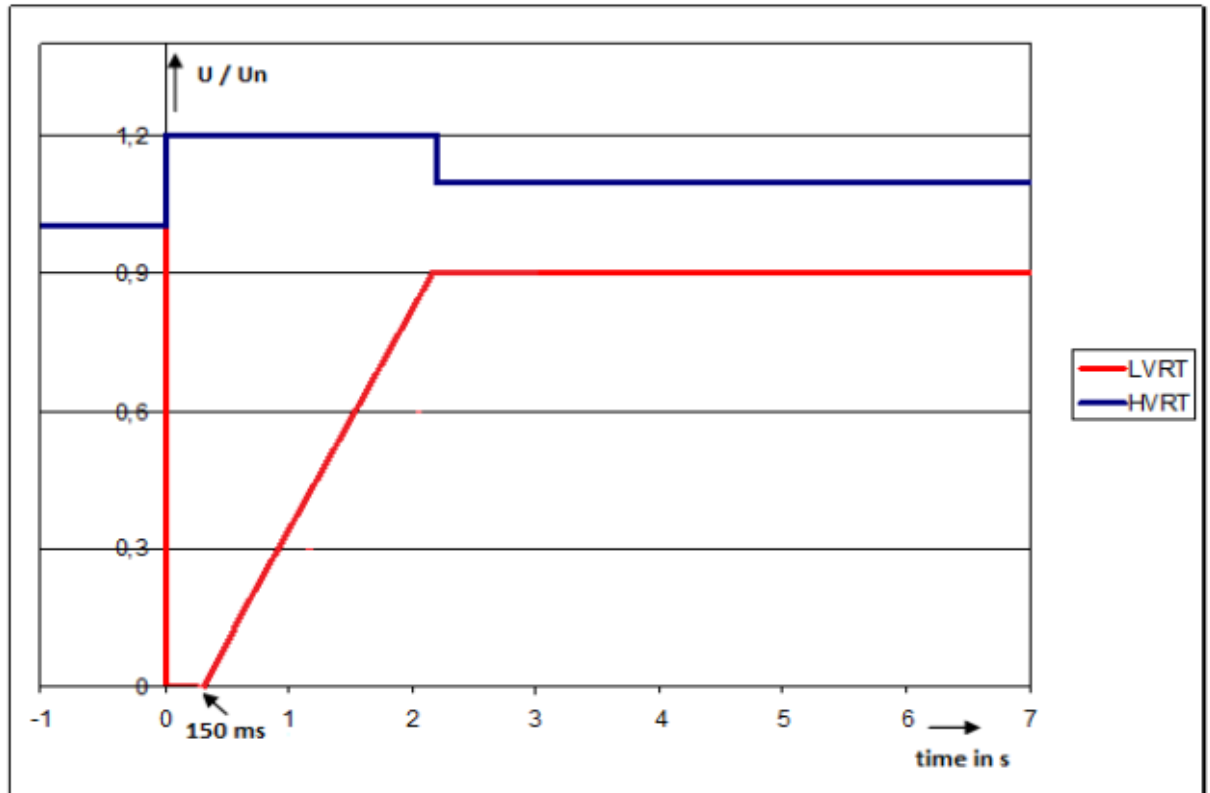


Figura 5.1: Requerimientos de LVRT y HVRT.

En lo que respecta al suministro de potencia activa a la red, se definen los siguientes requisitos:

- Se permite reducir la producción de potencia activa durante las fallas en la red.
- Las Centrales eólicas deben ser capaces de suministrar el 100% de la máxima potencia activa disponible a la red después del despeje de falla, con una rampa máxima de 1 segundo (de 0 a la potencia nominal).

La "máxima potencia activa disponible" se define como la cantidad de potencia activa que la Central eólica puede suministrar a la red con tensión nominal y considerando las condiciones de velocidad del viento.

Se ha considerado un tiempo mínimo de 150 ms para especificar la característica LVRT (Low Voltaje Ride-Through), de acuerdo a la Figura 5.1. Este valor es suficiente para garantizar que la Central eólica no se dispare ante la ocurrencia de fallas en el sistema de Panamá, mientras que al mismo tiempo se encuentra por encima del tiempo de despeje de falla de diseño de 100 ms. Este valor es también un ajuste estándar para muchos generadores eólicos comerciales.

Ambos tiempo de despeje de falla y tiempo de recuperación de tensión de la característica LVRT (Figura 5.1) se basan en los tiempos de despeje de falla y las excursiones permisibles especificada para el sistema de Panamá.

B.3.2 Soporte de Corriente Reactiva durante Fallas en la Red

Los Generadores Eléctricos con Turbina de Viento modernos, es un requisito estándar el que deben ser capaces de proporcionar una alta corriente reactiva (“Corrientes de Corto Circuito”) durante fallas en la red de tal manera de soportar la tensión. En muchos casos, tal soporte de corriente reactiva ayuda a las turbinas mismas para permanecer conectadas durante las fallas (LVRT) debido a que en estos casos la tensión en el lado de baja tensión de la turbina es elevada considerablemente.

La corriente de falla reactiva se calcula (de acuerdo con las normas europeas) en función de la desviación de tensión (Figura 5.2, $K = 2$). La corriente indicada en la Figura 5.2 representa un incremento de corriente que tiene que ser añadida a la corriente de pre-falla.

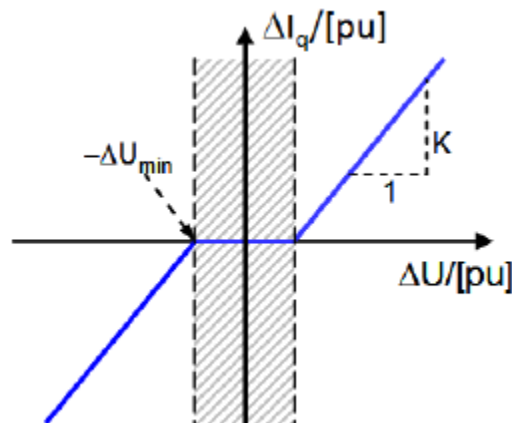


Figura 5.2: Cálculo de la Corriente reactiva de Falla.

C. NORMAS DE CALIDAD.

Se establecen los límites permisibles de inyección de Armónicas y de Efecto de Parpadeo (flicker).

C.1 Niveles de Armónicas.

Para evitar inyección de armónicas al SIN por parte de los equipos asociados al funcionamiento de las Centrales eólicas, cuando se generen, los Generadores Eléctricos con Turbina de Viento deberán instalar filtros. Los niveles de distorsión

debidas a Tensiones Armónicas deben cumplir lo especificado en las normas IEC 61400-21 e IEC 61400-3-6 Niveles de Armónicas en la Tensión.

Los límites de niveles de armónicas en la Tensión en porcentaje de la magnitud de la tensión nominal se describen en la tabla 4.1 de acuerdo a las normas IEC- 61400-21 e IEC-61000-3-6.

Tabla 4.1 Valores de niveles de Armónicos en la Tensión.

Orden de la armónica	Nivel de armónicas
	en % de la tensión nominal
2	1,5
3	2,0
4	1,0
5	2,0
6	0.5
7	2.0
8	0.2
9	1.0
10	0.2
11	1.5
13	1.5
15	0.3
17	1.0
19	1.0
23	0.7
25	0.7
29	0.6
31	0.56
35	0.50
37	0.47
47	0.37
49	0.36
THD	3,0

THD = Distorsión Armónica Total.

C.2 Calidad de la Tensión y el Efecto de Parpadeo (Flicker).

Las Centrales Eólicas pueden afectar la calidad de tensión del SIN por Efecto de Parpadeo (Flicker), por ello, las mismas deben mantenerse dentro de la normatividad de factores de severidad establecidos en el estándar IEC 61000-3-7, del cual se define que:

Factor de severidad de corta duración < 0.35 Para diez minutos.

Factor de severidad de larga duración < 0.25 Para dos horas.

D. OTROS REQUERIMIENTOS.

D.1 Protecciones.

Las Centrales eólicas deberán instalar un sistema de protección para el generador eléctrico, grupo de generadores eléctricos, transformador principal y auxiliar, líneas de alta tensión de conexión, interruptores y en las barras principales.

El equipo requerido de protecciones para la Subestación de la Central Eólica y el tramo de línea con la que se interconectan al SIN, deberá cumplir con lo especificado para el proyecto y aprobado por ETESA, y la distribuidora en caso que se conecte a esta.

Sus ajustes serán verificados mediante pruebas en sitio por ETESA. Los valores de ajuste y el reporte de pruebas deberán ser entregados a ETESA al término de las mismas, así como los diagramas unifilares de protección, las memorias de los cálculos de ajuste y el diagrama unifilar de la subestación principal y de la Central Eólica.

Las Centrales Eólicas deberán proteger sus instalaciones y equipos ante fallas internas y externas, evitando que sus fallas internas afecten los equipos y los Agentes del Mercado ubicados después del Punto de conexión, para lo cual deberán coordinarse con los especialistas de protecciones de ETESA.

Los ajustes de los sistemas de protección de las Líneas de Conexión, deben ser coordinados y supervisados por ETESA.

D.1.1 Protecciones para los Generadores Eléctricos con Turbina de Viento.

Para la protección de los Generadores Eléctricos con Turbina de Viento, se deberán utilizar relevadores digitales de última tecnología.

Los Generadores Eléctricos con Turbina de Viento deberán cumplir con las mejores prácticas de la Industria, para proteger sus generadores ante fallas internas y externas, evitando que sus fallas internas afecten los equipos y Agentes del Mercado ubicados después del Punto de conexión.

D.1.2 Registradores de disturbios.

El transformador de potencia principal y las líneas de conexión con el SIN deberán contar con registradores de disturbios los cuales deben tener la capacidad de almacenar en memoria la información relevante a una falla eléctrica con suficiente velocidad de respuesta, debiendo contar con la funcionalidad de medición sincronizada de fasores (PMU). Igualmente, deberán contar con la facilidad de incorporación a los sistemas del CND y ETESA.

D.1.3 Operación de la Central eólica ante fallas externas (SIN) y en el punto de conexión.

Las Centrales eólicas deberán tener la capacidad de soportar fallas transitorias externas y en el punto de conexión sin desconectarse del SIN, debido a la disminución de la Tensión por la falla y su recuperación a un nivel estable de post falla, manteniendo su equipo de compensación de potencia reactiva conectado.

La coordinación de los esquemas de protección debe incluir la no competencia con los esquemas del Sistema Interconectado Nacional, tales como lo son la desconexión de carga por baja frecuencia y bajo voltaje. También debe considerarse en los tiempos establecidos en la Tabla 5.1, los tiempos asociados a los tiempos de los esquemas de recierre con que cuentan las líneas de transmisión a nivel de 230 kV.

D.2 Comunicaciones, Medición y Control

Las Centrales eólicas deberán contratar, instalar, poner en servicio y mantener por su cuenta, un canal de comunicación dedicado para voz y datos, principal y otro de respaldo incluyendo los equipos de comunicación, programas (Hardware, Software) e interfases necesarias, desde el Sistema de Control de la Central eólica hacia las instalaciones que el CND le indique.

D.2.1 Comunicación y Medición.

Medición SMEC

Los medidores para el Sistema de Medición Comercial, deberán cumplir con lo indicado en el Reglamento de Operación y las Reglas Comerciales vigentes.

Deberán contar con sistemas de comunicaciones adecuados para transmitir la información requerida por el CND de acuerdo a sus especificaciones y protocolos para monitoreo, medición y control en caso de Emergencia. Los equipos de medición deben registrar y transmitir al SCADA de tiempo real y/o servidor de datos del CND las variables que el CND les requiera.

D.2.2 Control ante Emergencias

Ante Emergencias del SIN, las Centrales eólicas deberán poner a disposición del CND, en el Punto de conexión, las mediciones, señales, canales de comunicación y demás infraestructura necesarias para que ésta pueda implementar, en su caso, un Disparo Automático, ya sea de generación o de carga.

D.3 Pruebas

Las pruebas de los equipos que componen la subestación y línea de conexión, y de los Generadores Eléctricos con Turbina de Viento, deberán de documentarse.

Dichas pruebas incluyen entre otras:

- Ajuste y operación correcta de protecciones. (en campo)
- Equipos de comunicación y medición. (en campo)
- Prueba en fabrica del hueco de tensión y certificación de fabrica de cumplimiento con este Código.
- Medición en campo del contenido de armónicas.

El número de pruebas y su realización serán de acuerdo a los procedimientos que establezca ETESA.

La Licenciataria de la Central eólica deberá presentar a ETESA y al CND los resultados de las pruebas que demuestren el cumplimiento de lo especificado por este Código de Redes.

D.4 Estudios y Análisis para la Conexión de la Central eólica.

Antes de la entrada en operación de cada Central eólica, ETESA y el CND realizarán una serie de estudios que evalúen los efectos de su conexión al SIN. Para este fin, la Licenciataria de la Central eólica deberá proporcionar a ETESA y al CND todos los parámetros y bases de datos que estos le soliciten para la realización satisfactoria de estos estudios.

Además de lo indicado por el Reglamento de Operación, a continuación se lista como mínimo, la información y parámetros requeridos para la representación de la Central eólica en los modelos de simulación de ETESA y el CND.

Tipos de Estudios:

- Corto Circuito
- Flujos de Potencia
- Análisis de Contingencias
- Estabilidad Transitoria y Dinámica.
- Estabilidad de Tensión
- Calidad de Energía para el Análisis de Armónicos
- Coordinación de Protecciones

En cuanto a la información a suministrar relacionada a los Generadores Eléctricos con Turbina de Viento, para su respectivo modelado, la misma deberá estar ceñida a los modelos típicos según las normas IEEE, que permitan a ETESA y al

CND modelar los Generadores Eléctricos con Turbina de Viento en sus simulaciones.

La relación de información siguiente es necesaria para el modelado adecuado de los Generadores Eléctricos con Turbina de Viento y en caso de existir mayor información según el tipo generadores se solicita que se suministre la misma.

Generadores de Inducción:

- Potencia nominal
- Tensión de operación
- Factor de potencia
- Resistencia del estator
- Reactancia del estator
- Resistencia del rotor
- Reactancia del rotor
- Resistencia de Magnetización
- Reactancia de Magnetización
- Deslizamiento
- Momento de inercia
- Modelos matemáticos (diagramas de bloques)
 - Generador
 - Controles de tensión del generador.
 - Control del ángulo de ataque de los alabes de la turbina
 - Aerodinámica del rotor de la turbina.
 - Modelo mecánico del eje del aerogenerador.
 - Modelo del convertidor.
 - Control de la velocidad del rotor.

Generador Síncrono:

- Potencia nominal
- Tensión de operación
- Factor de potencia
- Relación de corto circuito
- Curva de Capabilidad
- Reactancia de dispersión
- Reactancias saturadas y no saturadas:
 - Síncrona de eje directo
 - Síncrona de eje en cuadratura
 - Transitoria de eje directo
 - Transitoria de eje en cuadratura
 - Subtransitoria de eje directo
 - Subtransitoria de eje en cuadratura
- Constantes de tiempo:
 - Transitoria de eje directo en circuito abierto
 - Transitoria de eje en cuadratura en circuito abierto

- Subtransitoria de eje directo en circuito abierto
- Subtransitoria de eje en cuadratura en circuito abierto
- Momento de inercia de la turbina-generador
- Saturación a 1.0 pu y a 1.2 pu
- Modelos matemáticos (diagramas de bloques):
 - Generador
 - Controles de tensión del generador.
 - Control del ángulo de ataque de los alabes de la turbina
 - Aerodinámica del rotor de la turbina.
 - Modelo mecánico del eje del aerogenerador.
 - Modelo del convertidor.
 - Control de la velocidad del rotor.

En caso de que se utilice otra tecnología y modelos dinámicos adicionales a los definidos, se deberá proporcionar toda la información necesaria para que ETESA y el CND puedan modelar los Generadores Eléctricos con Turbina de Viento de la Central eólica para realizar los estudios y análisis necesarios para la conexión del mismo al SIN. No obstante, la tecnología que se utilice tiene que ser igual o superior a los generadores del Tipo 3 o Tipo 4.

E. PROCEDIMIENTO DE MODIFICACIÓN.

ETESA, el CND o cualquier Agente del Mercado conectado al Sistema de Transmisión, podrá hacer una Solicitud de Modificación al presente Código de Redes. La Solicitud de Modificación deberá estar debidamente sustentada. En el caso de que la Solicitud de Modificación provenga de un Agente del Mercado, la misma se deberá solicitar primeramente ante el CND y ETESA, quienes deberán analizarla y remitir cada uno un informe a la ASEP con su opinión a más tardar 30 días calendarios después de recibida la solicitud. Cuando la solicitud de modificación provenga de ETESA o el CND, la misma deberá ser remitida a la ASEP para su análisis. En todo caso, la ASEP analizará la propuesta de modificación en un plazo no mayor de 30 días calendarios y comunicará al solicitante su decisión. De considerar la ASEP que la Solicitud de Modificación procede, se hará una Consulta Pública para recibir comentarios a la propuesta de modificación.