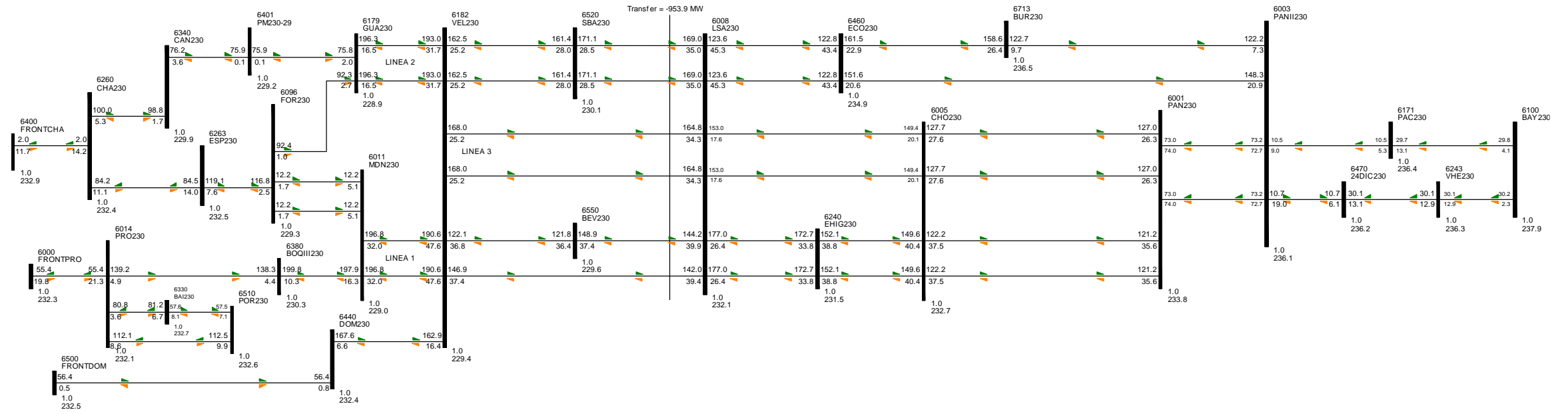


Tomo III - Anexo - 2
Diagramas Unifilares

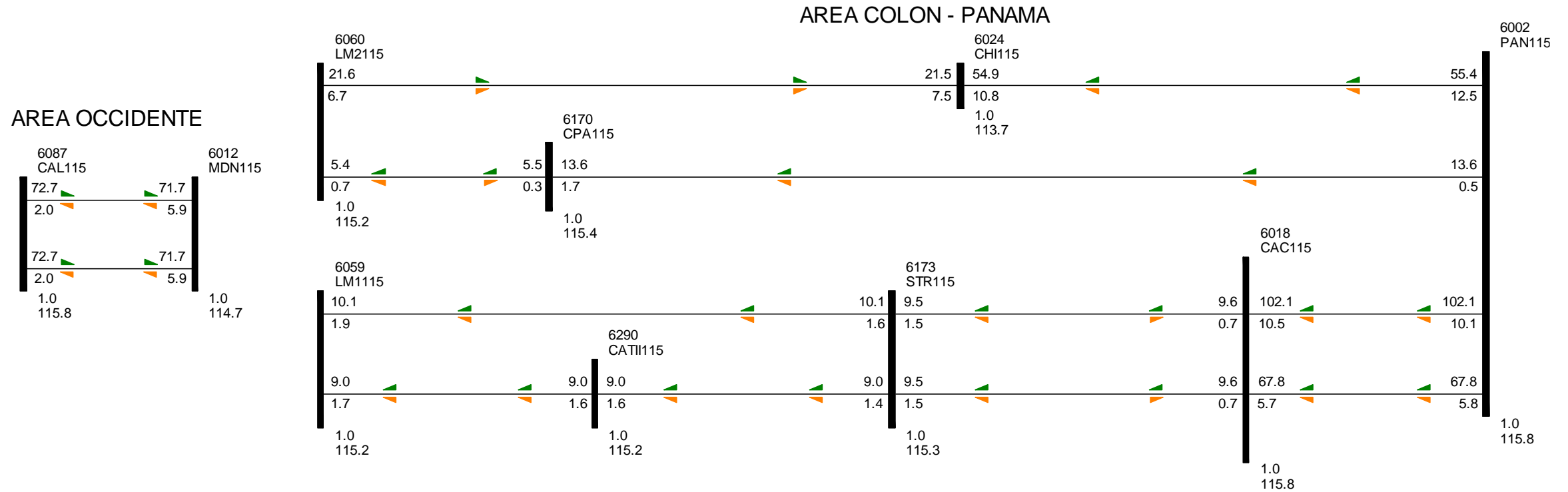
2018 DEMANDA MÁXIMA – EPOCA LLUVIOSA

SISTEMA PRINCIPAL DE TRANSMISION (230KV)
DIAGRAMA UNIFILAR 2018



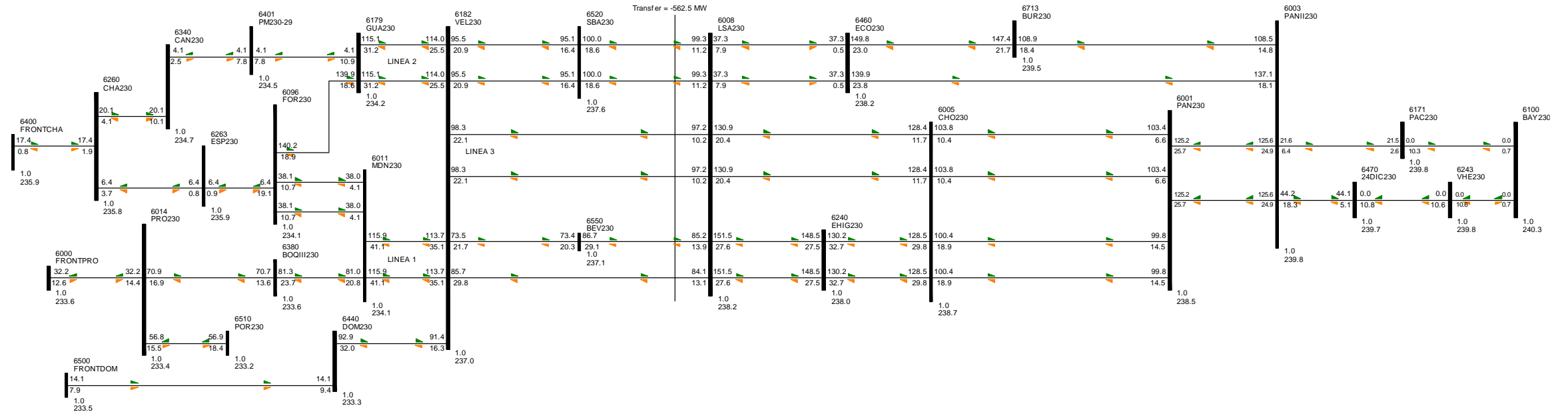
2018 DEMANDA MÁXIMA – EPOCA LLUVIOSA

SISTEMA PRINCIPAL DE TRANSMISION (115KV)
DIAGRAMA UNIFILAR 2018



2019 DEMANDA MÁXIMA – EPOCA SECA

SISTEMA PRINCIPAL DE TRANSMISION (230KV)
DIAGRAMA UNIFILAR 2019

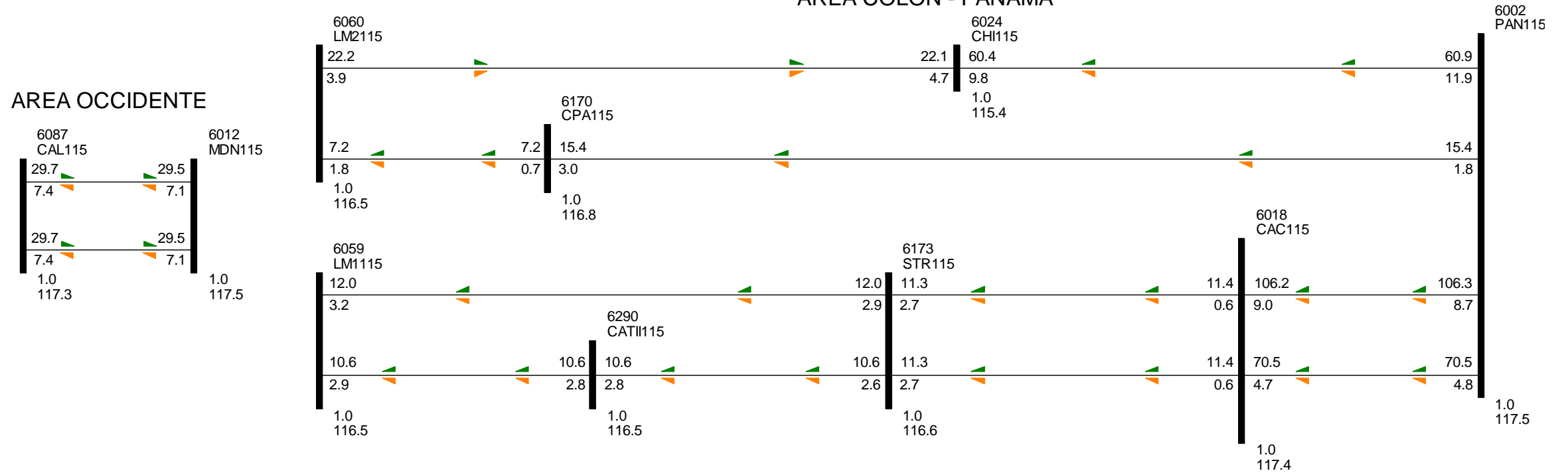


2019 DEMANDA MÁXIMA – EPOCA SECA

SISTEMA PRINCIPAL DE TRANSMISION (115KV)
DIAGRAMA UNIFILAR 2019

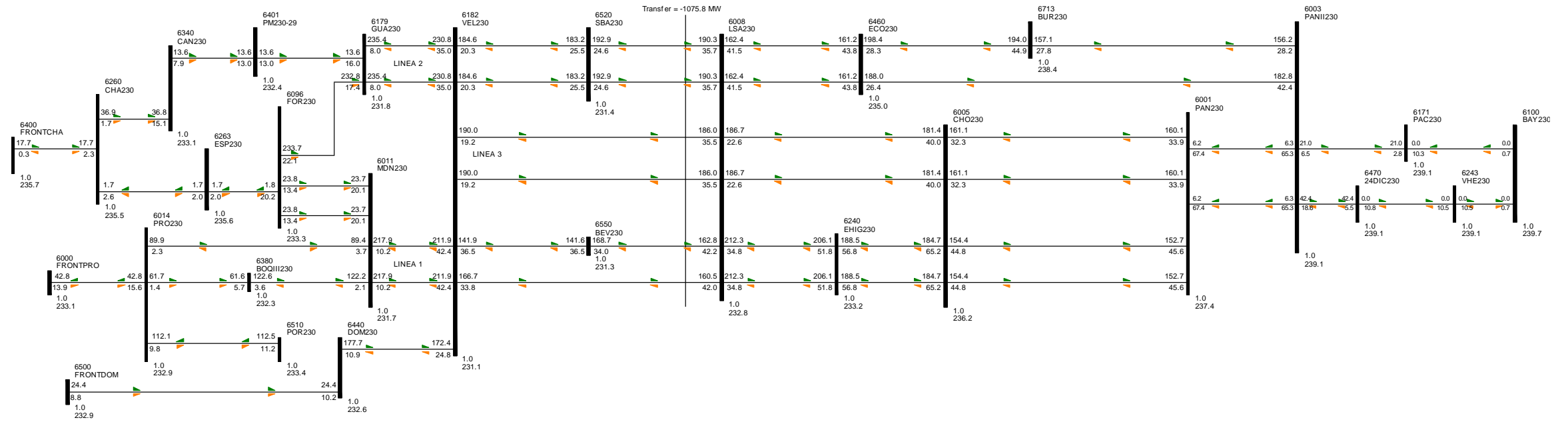
AREA COLON - PANAMA

AREA OCCIDENTE



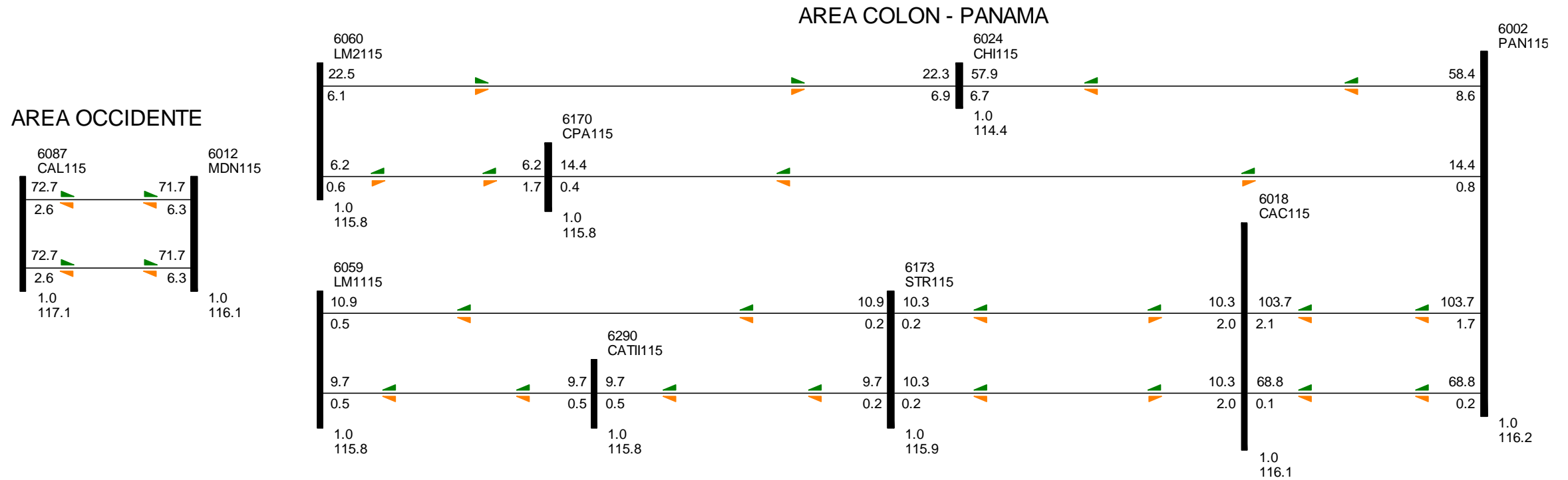
2019 DEMANDA MÁXIMA – EPOCA LLUVIOSA

SISTEMA PRINCIPAL DE TRANSMISION (230KV)
DIAGRAMA UNIFILAR 2019



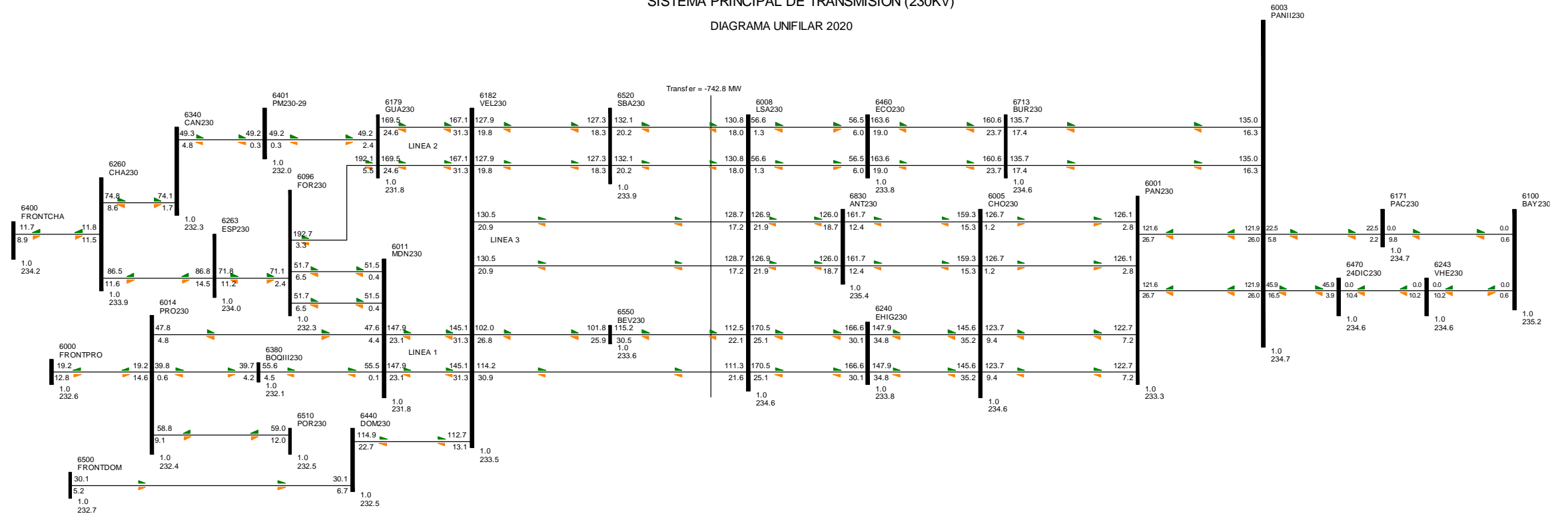
2019 DEMANDA MÁXIMA – EPOCA LLUVIOSA

SISTEMA PRINCIPAL DE TRANSMISION (115KV)
DIAGRAMA UNIFILAR 2019



2020 DEMANDA MÁXIMA – EPOCA SECA

SISTEMA PRINCIPAL DE TRANSMISION (230KV) DIAGRAMA UNIFILAR 2020

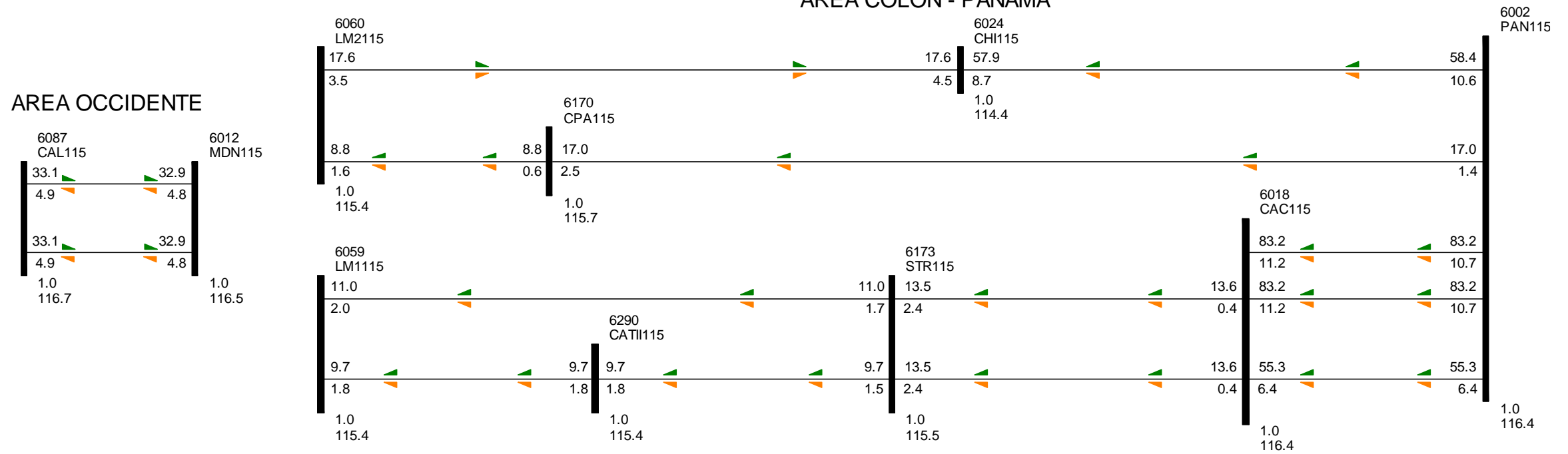


2020 DEMANDA MÁXIMA – EPOCA SECA

SISTEMA PRINCIPAL DE TRANSMISION (115KV)
DIAGRAMA UNIFILAR 2020

AREA COLON - PANAMA

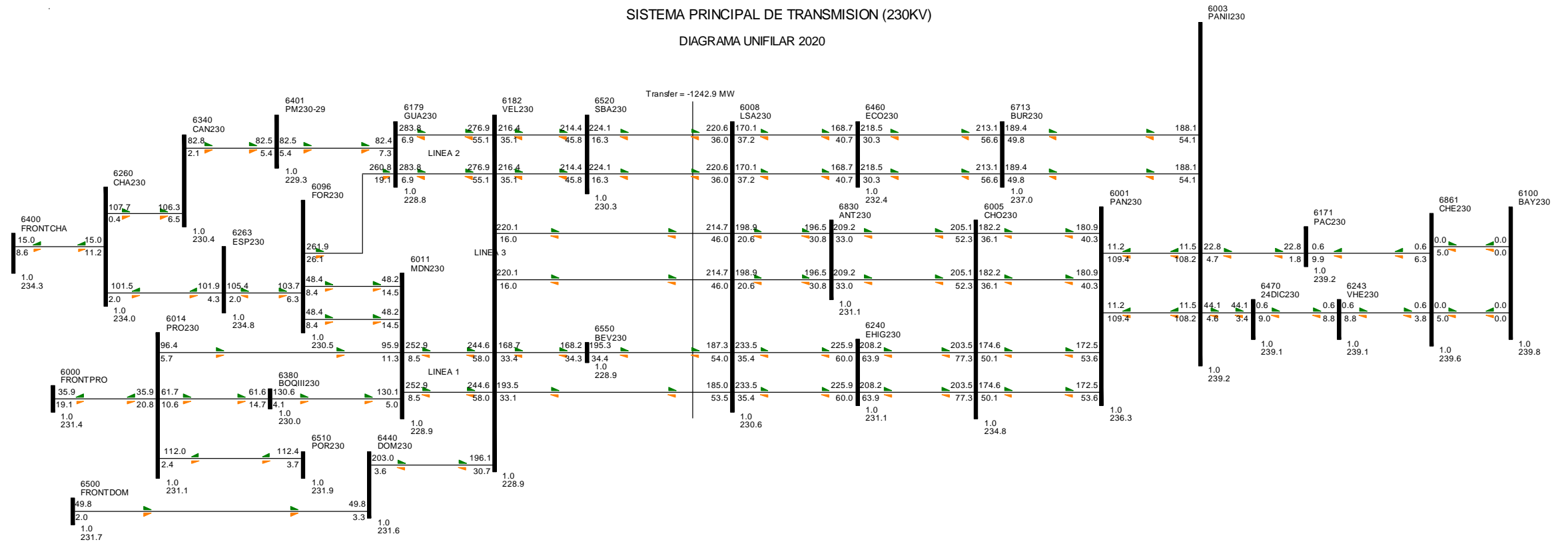
AREA OCCIDENTE



2020 DEMANDA MÁXIMA – EPOCA LLUVIOSA

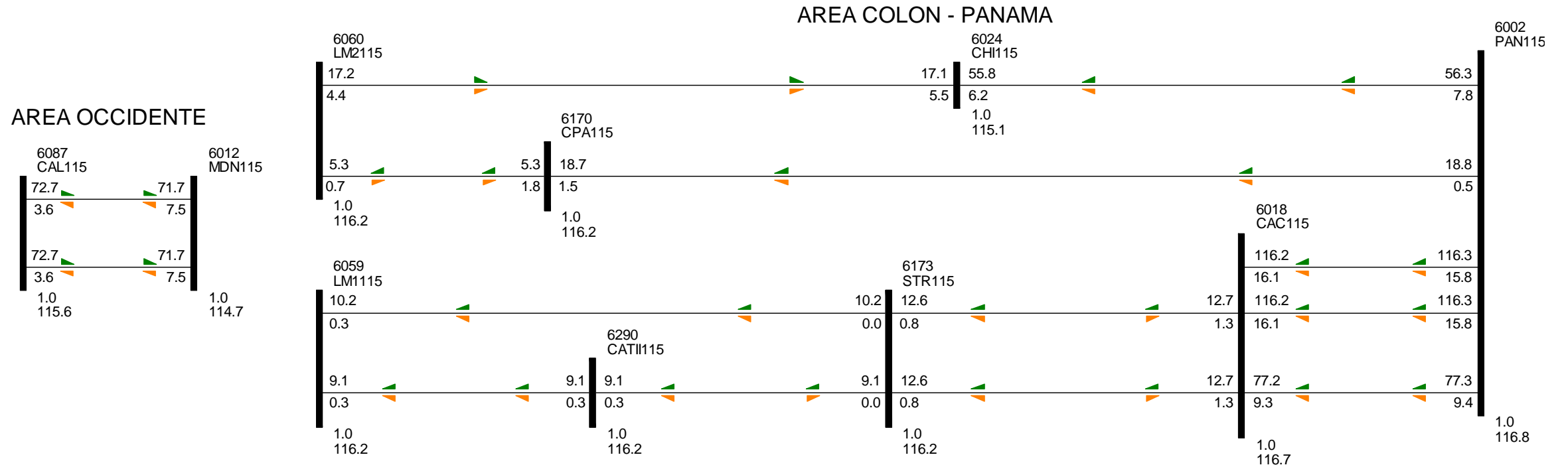
SISTEMA PRINCIPAL DE TRANSMISION (230KV)

DIAGRAMA UNIFILAR 2020



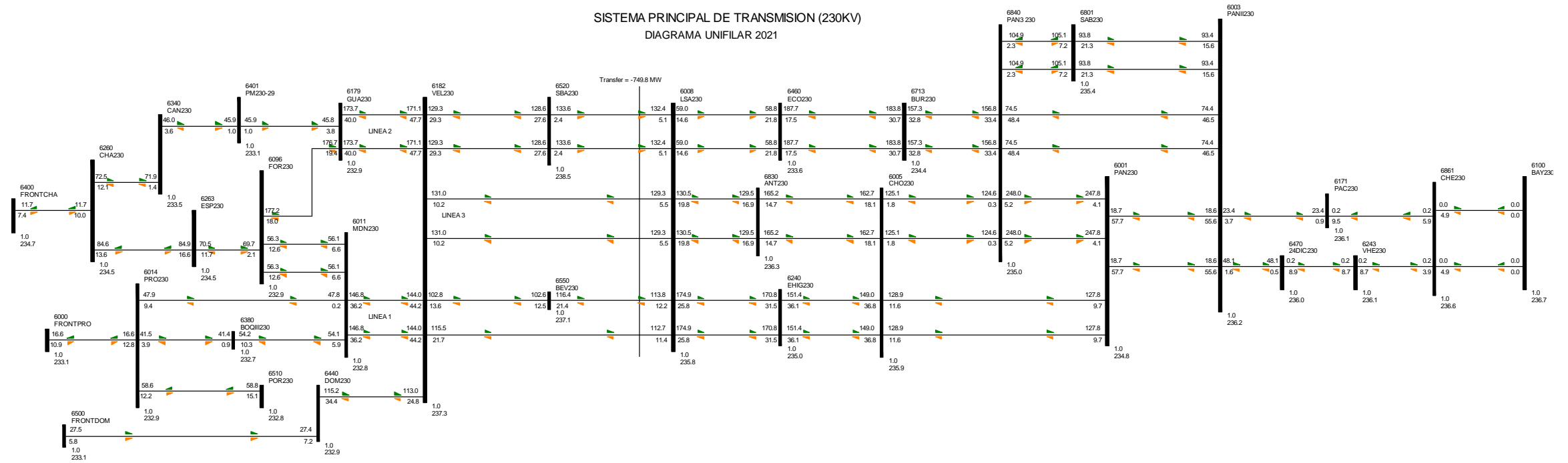
2020 DEMANDA MÁXIMA – EPOCA LLUVIOSA

SISTEMA PRINCIPAL DE TRANSMISION (115KV)
DIAGRAMA UNIFILAR 2020



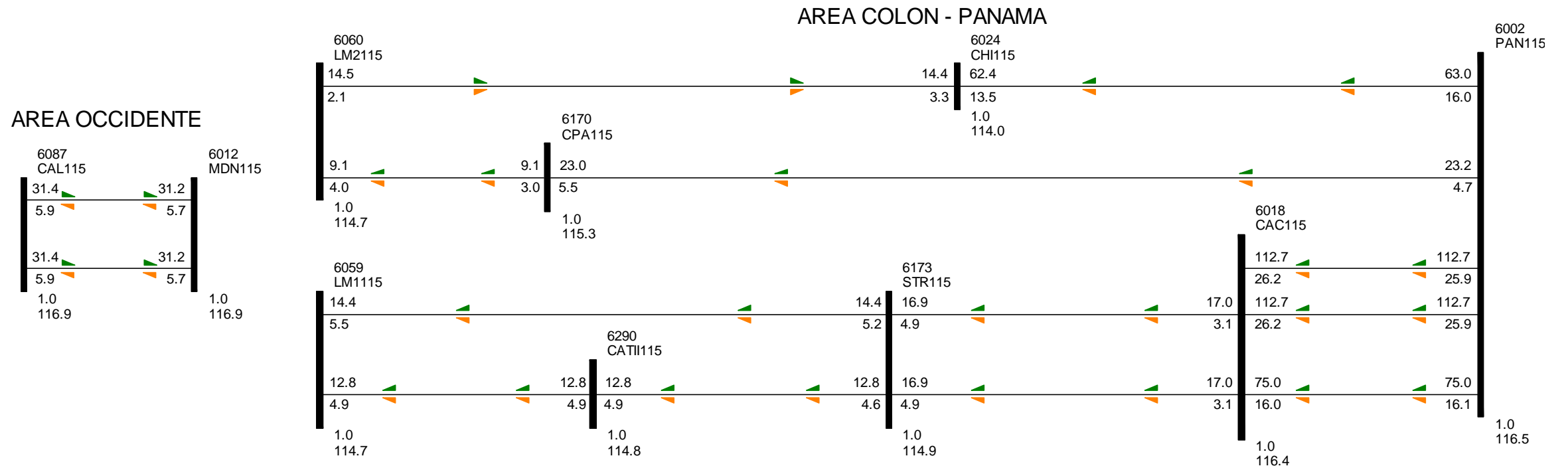
2021 DEMANDA MÁXIMA – EPOCA SECA

SISTEMA PRINCIPAL DE TRANSMISION (230KV)
DIAGRAMA UNIFILAR 2021



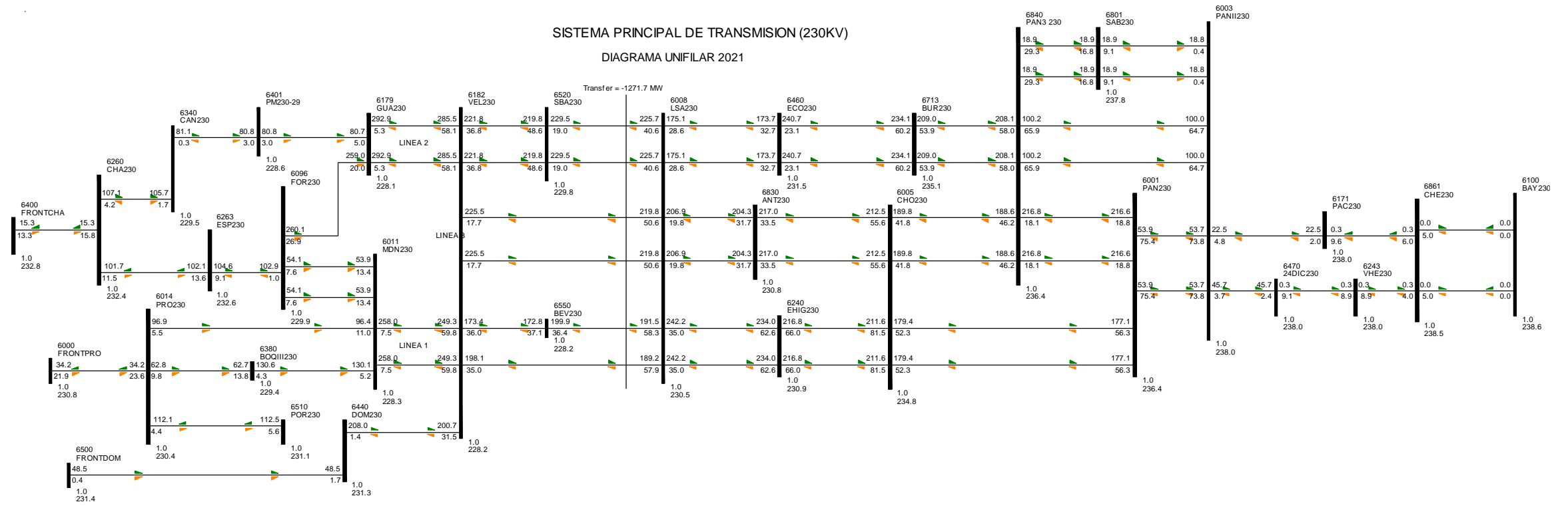
2021 DEMANDA MÁXIMA – EPOCA SECA

SISTEMA PRINCIPAL DE TRANSMISION (115KV)
DIAGRAMA UNIFILAR 2021



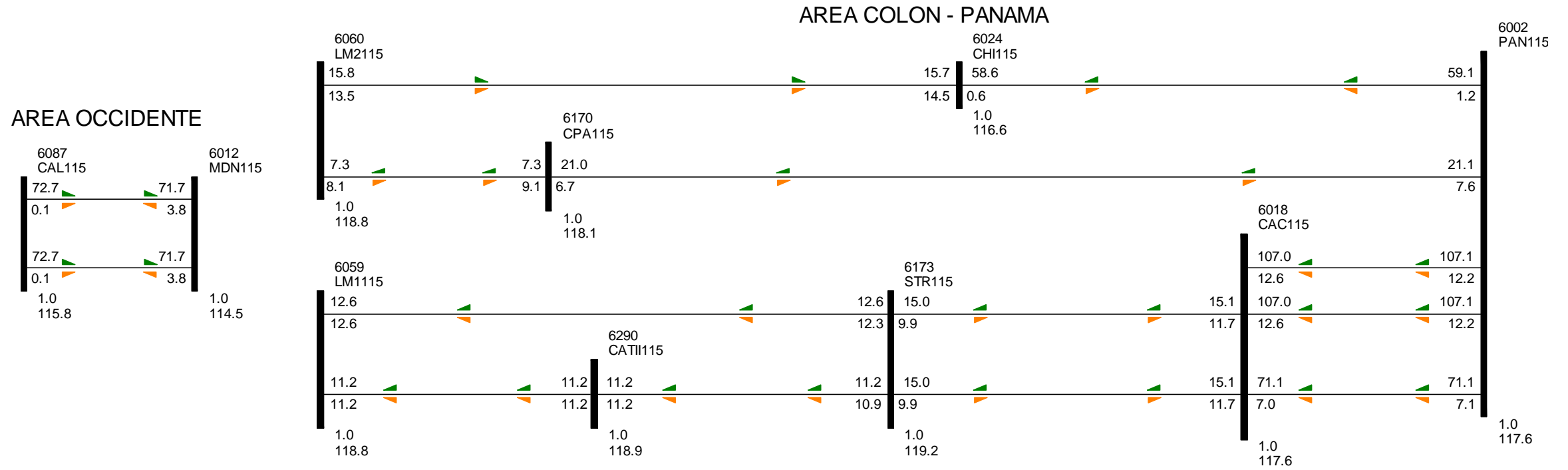
2021 DEMANDA MÁXIMA – EPOCA LLUVIOSA

SISTEMA PRINCIPAL DE TRANSMISION (230KV) DIAGRAMA UNIFILAR 2021



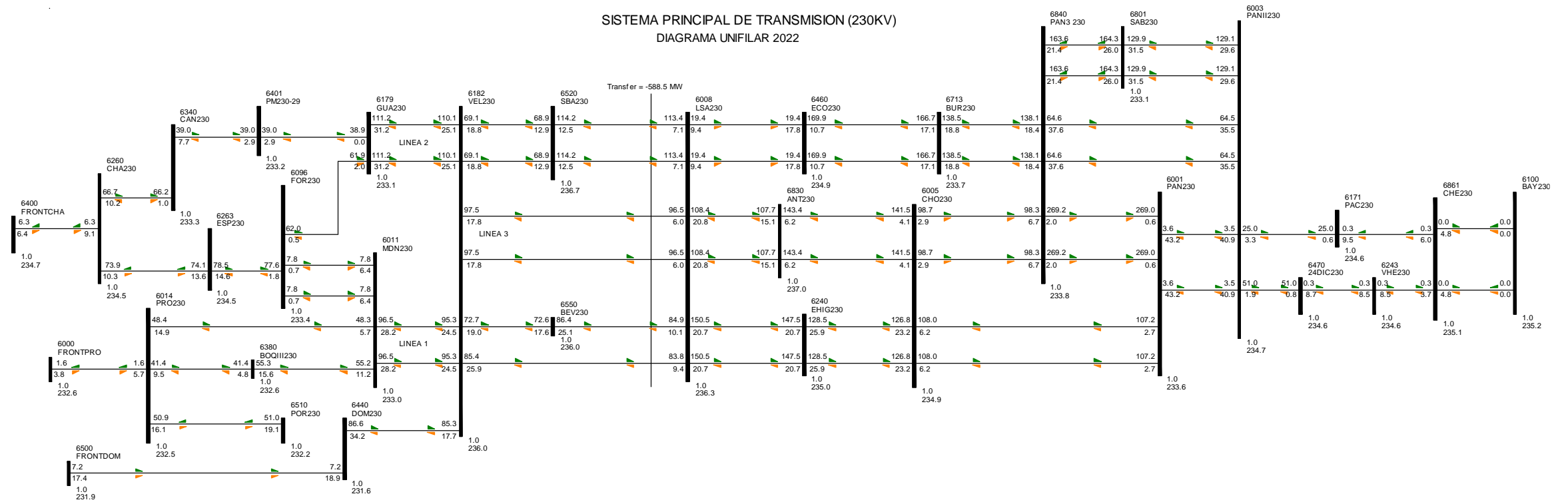
2021 DEMANDA MÁXIMA – EPOCA LLUVIOSA

SISTEMA PRINCIPAL DE TRANSMISION (115KV)
DIAGRAMA UNIFILAR 2021



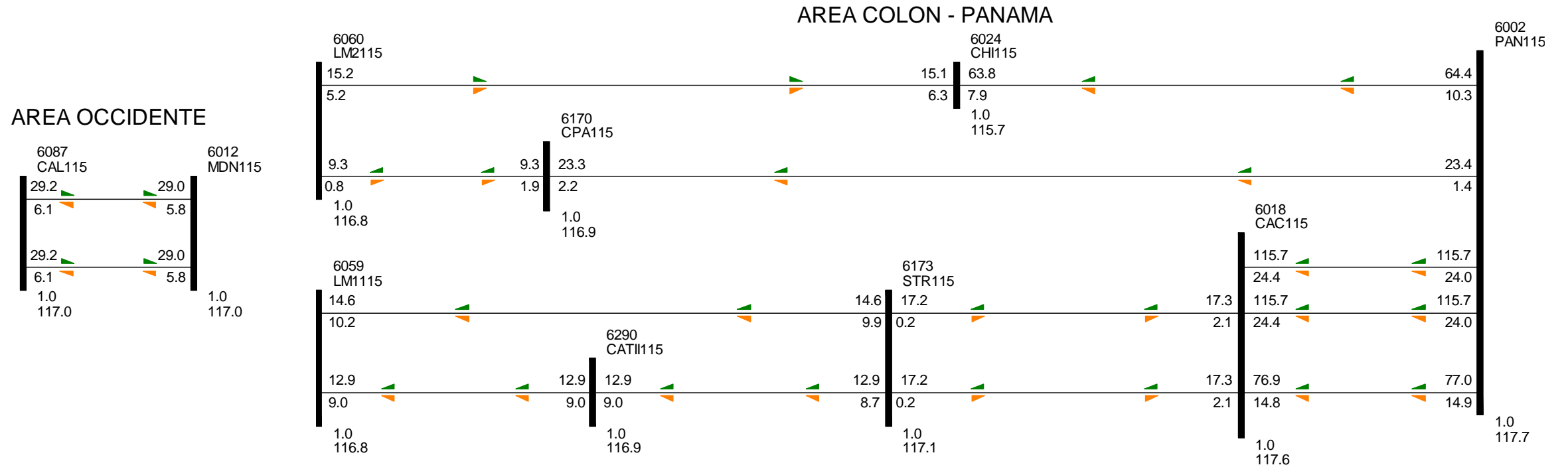
2022 DEMANDA MÁXIMA – EPOCA SECA

SISTEMA PRINCIPAL DE TRANSMISION (230KV)
DIAGRAMA UNIFILAR 2022



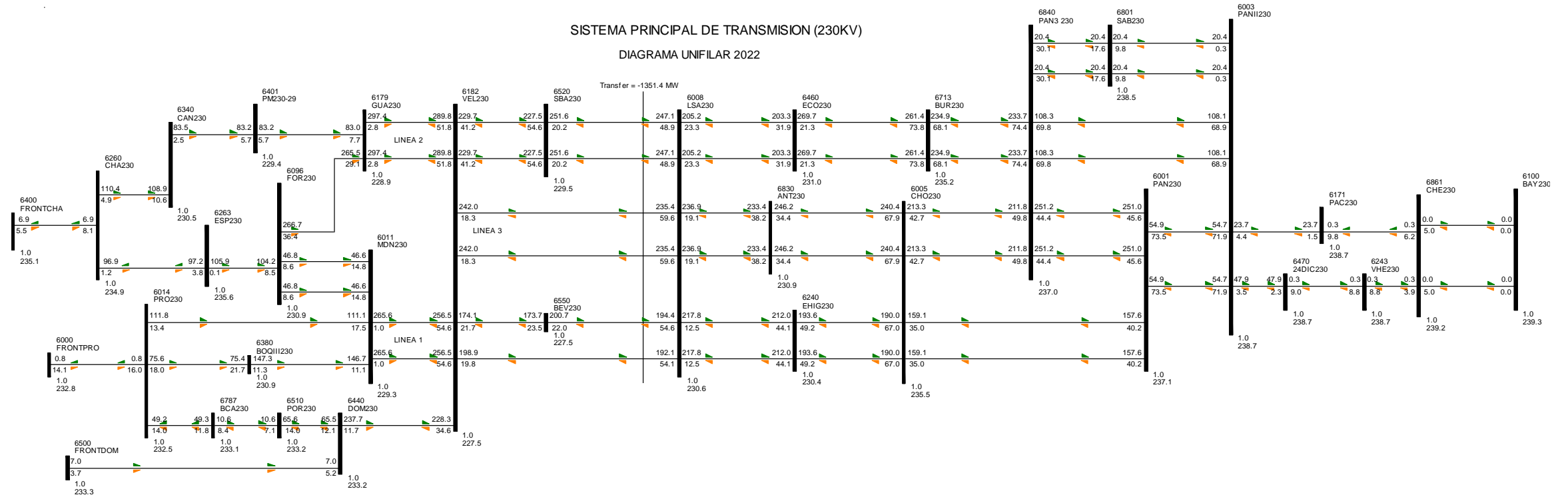
2022 DEMANDA MÁXIMA – EPOCA SECA

SISTEMA PRINCIPAL DE TRANSMISION (115KV)
DIAGRAMA UNIFILAR 2022



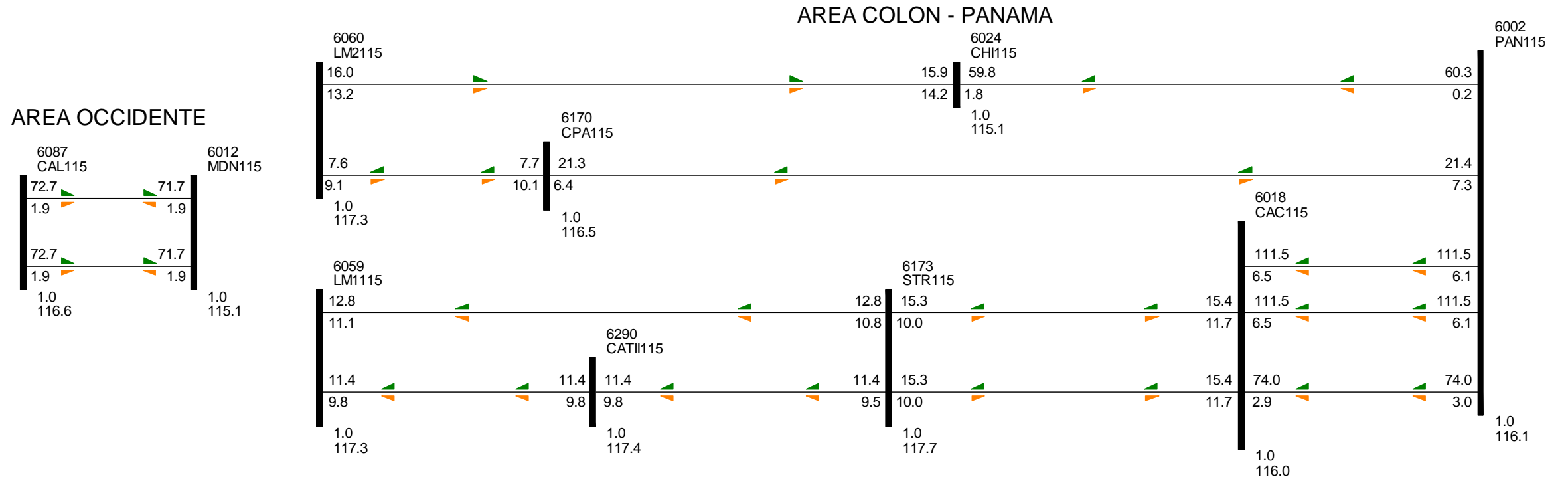
2022 DEMANDA MÁXIMA – EPOCA LLUVIOSA

SISTEMA PRINCIPAL DE TRANSMISION (230KV)
DIAGRAMA UNIFILAR 2022



2022 DEMANDA MÁXIMA – EPOCA LLUVIOSA

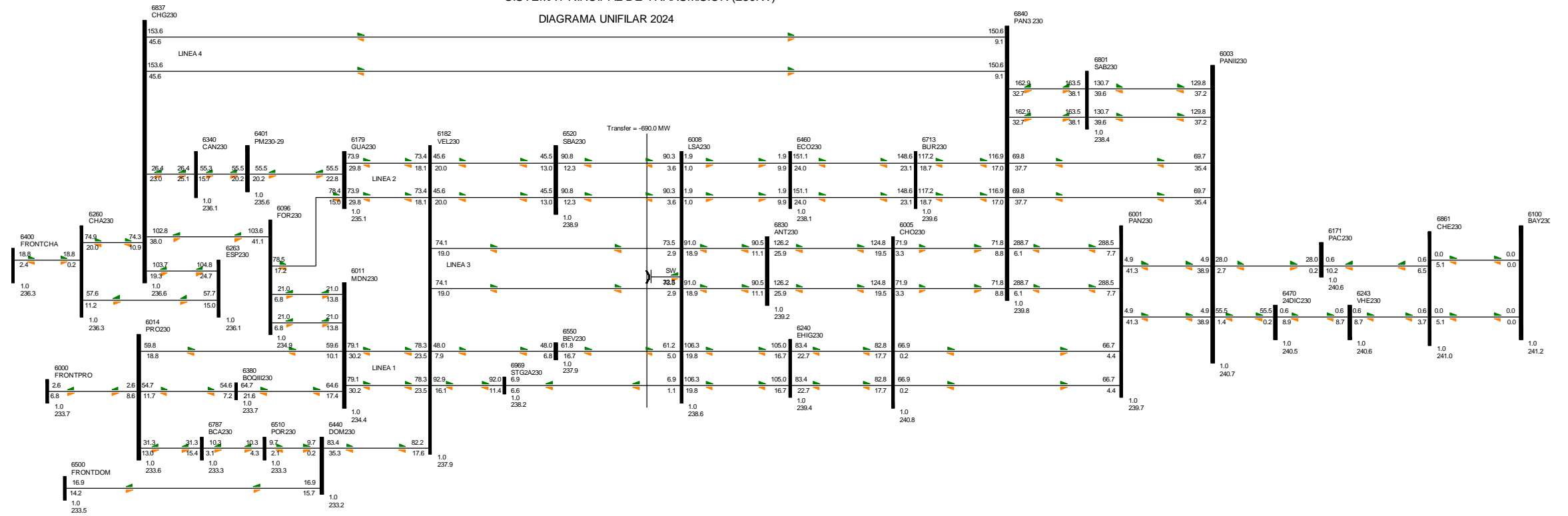
SISTEMA PRINCIPAL DE TRANSMISION (115KV)
DIAGRAMA UNIFILAR 2022



2024 DEMANDA MÁXIMA – EPOCA SECA

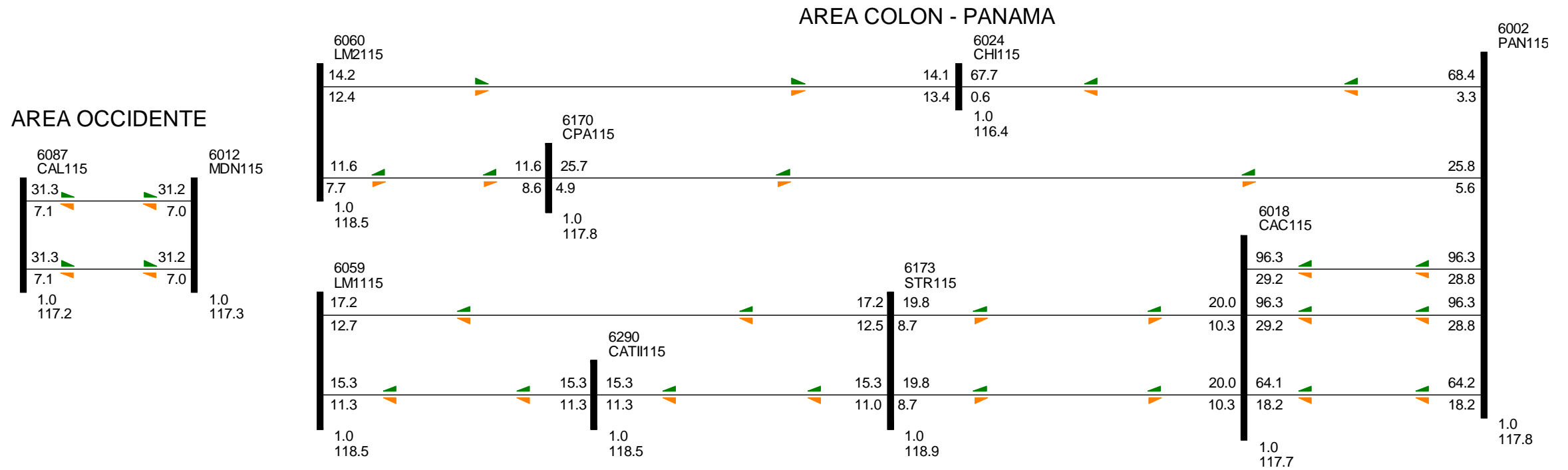
SISTEMA PRINCIPAL DE TRANSMISION (230KV)

DIAGRAMA UNIFILAR 2024



2024 DEMANDA MÁXIMA – EPOCA SECA

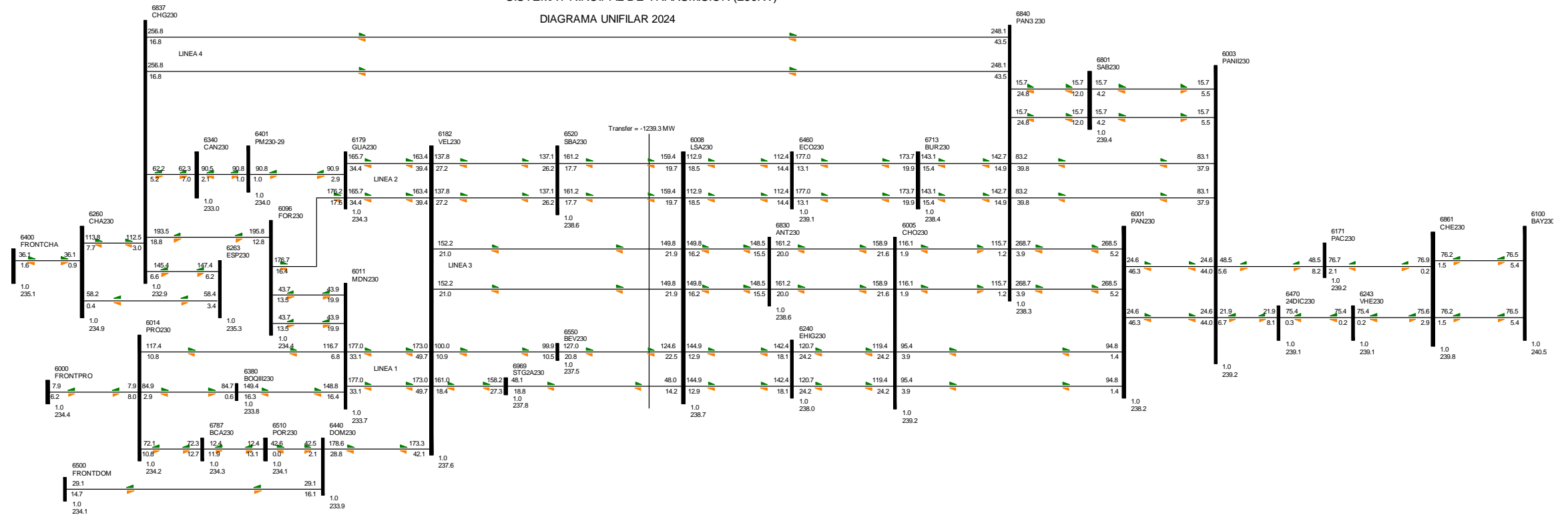
SISTEMA PRINCIPAL DE TRANSMISION (115KV) DIAGRAMA UNIFILAR 2024



2024 DEMANDA MÁXIMA – EPOCA LLUVIOSA

SISTEMA PRINCIPAL DE TRANSMISION (230KV)

DIAGRAMA UNIFILAR 2024

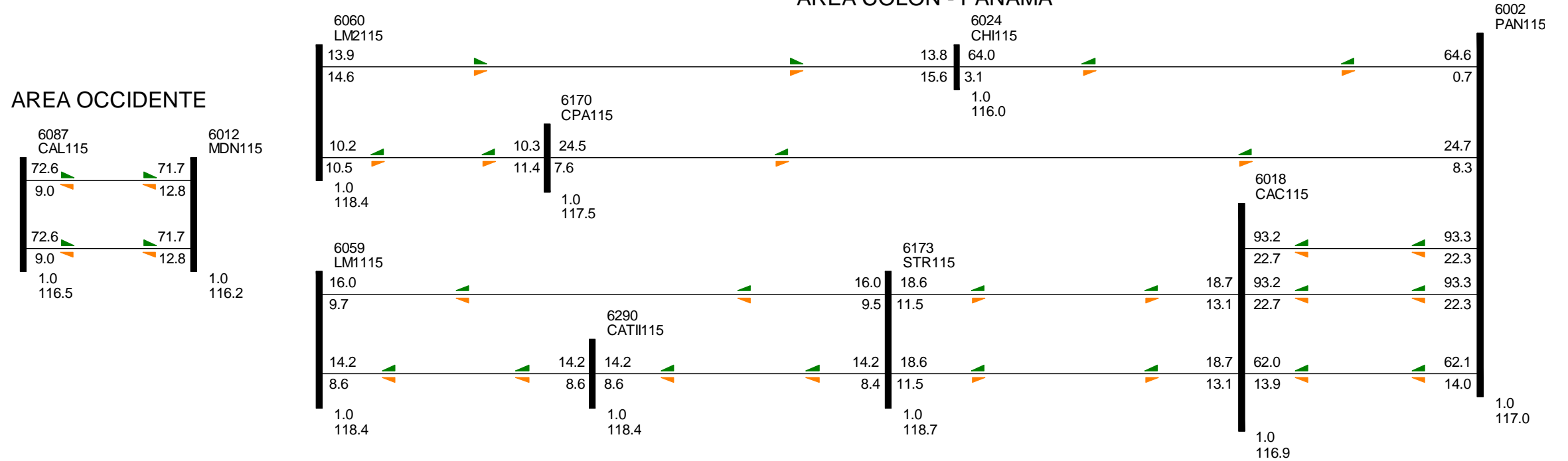


2024 DEMANDA MÁXIMA – EPOCA LLUVIOSA

SISTEMA PRINCIPAL DE TRANSMISION (115KV)
DIAGRAMA UNIFILAR 2024

AREA COLON - PANAMA

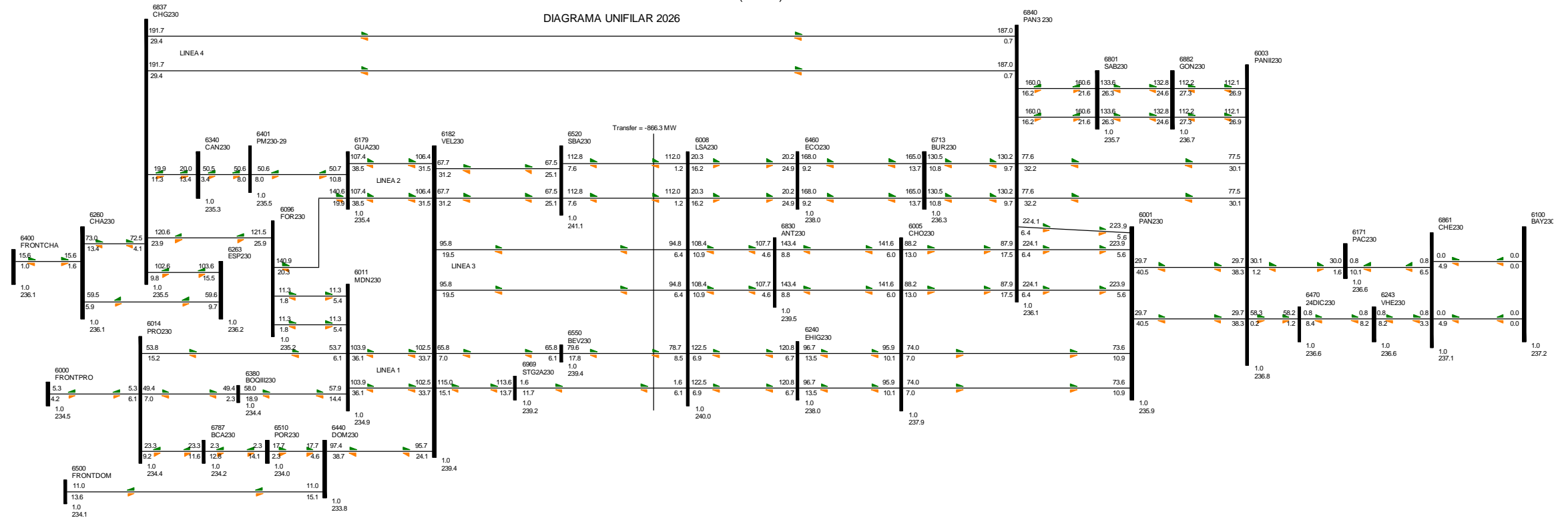
AREA OCCIDENTE



2026 DEMANDA MÁXIMA – EPOCA SECA

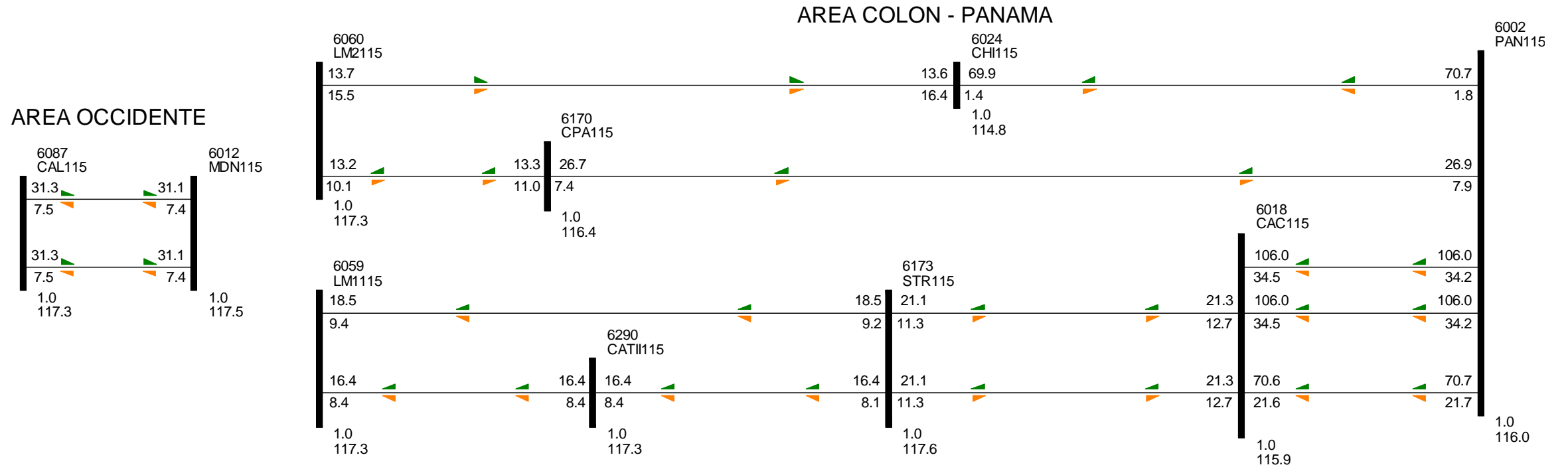
SISTEMA PRINCIPAL DE TRANSMISION (230KV)

DIAGRAMA UNIFILAR 2026



2026 DEMANDA MÁXIMA – EPOCA SECA

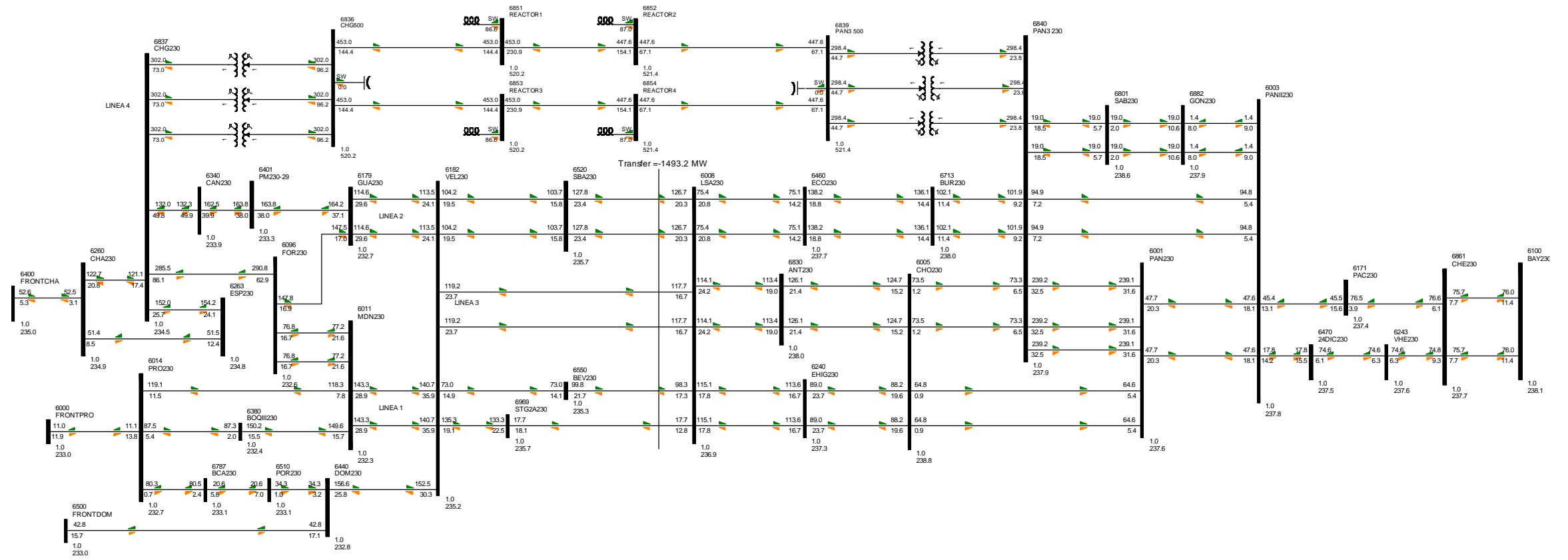
SISTEMA PRINCIPAL DE TRANSMISION (115KV)
DIAGRAMA UNIFILAR 2026



2026 DEMANDA MÁXIMA – EPOCA LLUVIOSA

SISTEMA PRINCIPAL DE TRANSMISION (230KV)

DIAGRAMA UNIFILAR 2026



2026 DEMANDA MÁXIMA – EPOCA LLUVIOSA

SISTEMA PRINCIPAL DE TRANSMISION (115KV)
DIAGRAMA UNIFILAR 2026

