

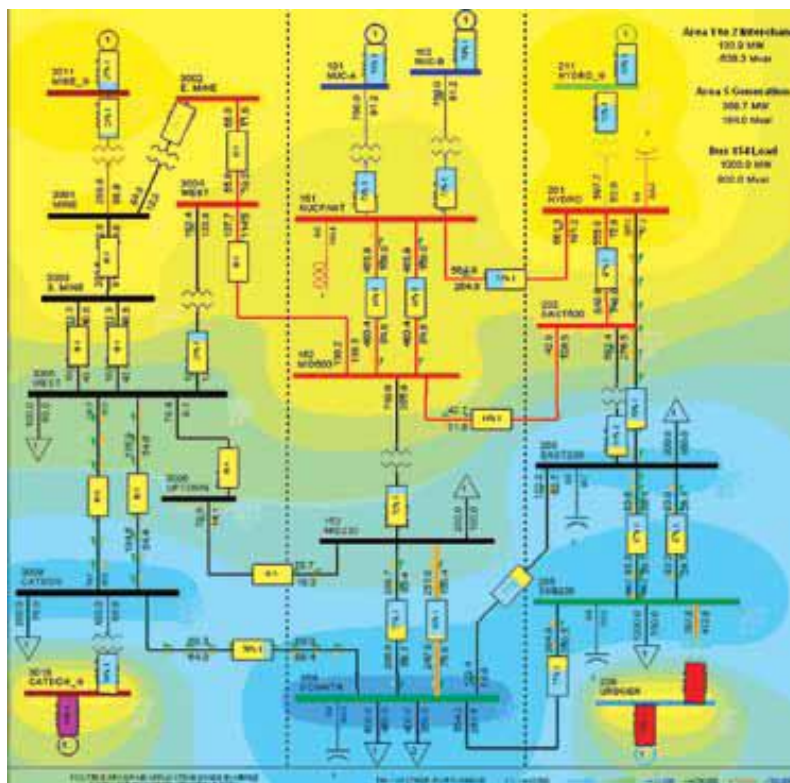
ANEXO III-13

HERRAMIENTAS DE CÁLCULO UTILIZADAS

HERRAMIENTAS DE CÁLCULO UTILIZADAS

Power System Simulator for Engineering (PSS/E)

El planeamiento de sistemas de transmisión y herramientas de análisis son esenciales para que las empresas de servicio público de electricidad hagan frente a los desafíos del diseño de la red de transmisión actual y su desarrollo a futuro. Para mantener el paso con la creciente necesidad de una energía confiable y la ampliación de redes complejas de transmisión, las compañías eléctricas confían en herramientas sofisticadas para diseñar sistemas que cumplan con los requisitos de cubrir el crecimiento de la demanda.



El programa PSS/E, ofrecido por Siemens PTI, es una herramienta de análisis del sistema eléctrico de potencia de gran alcance y fácil de utilizar que va más allá de análisis de flujo tradicional de potencia para proveer la capacidad de optimizar y de refinar completamente el sistema de transmisión. El PSS/E ofrece tecnología probada y un “mundo” de experiencia de los usuarios, con la flexibilidad y adaptabilidad a las políticas y a los procedimientos cambiantes.

El programa de PSS/E incorpora años de experiencia de Siemens PTI y de crecimiento de algoritmos y se ha desarrollado en colaboración estrecha con sus usuarios a nivel mundial. En este contexto, se ha convertido en uno de los programas líderes en el mundo para el planeamiento de sistemas eléctricos de

potencia. El PSS/E provee a sus usuarios con análisis de confiabilidad de gran alcance y emplea las últimas tecnologías informática y algoritmos numéricos para solucionar eficientemente desafíos de la red.

El PSS/E es una de las herramientas más responsables con respecto a nuevas características y a capacidades analíticas, tratando inmediatamente las necesidades de los usuarios así como sus necesidades futuras. Conjuntamente con otros programas de PSS, ofrece una plataforma CIM verdaderamente abierta y versátil para la integración de los datos y de aplicación.

CAPACIDADES ANALITICAS DEL PSS/E

Flujos de Potencia

Desde su lanzamiento, la exactitud del flujo de potencia del PSS/E se ha probado contra las respuestas de sistemas reales y es el patrón contra el cual se comprueban otros programas. Los algoritmos y los modelos contenidos en el PSS/E, y particularmente su flexibilidad del usuario, han permitido que cada nueva tecnología en desarrollo sea probada antes de la introducción en la industria.

La aceptación mundial de PSS/E se basa en que Siemens PTI emplea en el PSS/E muchas de las técnicas del estudio usadas por los consultores de Siemens PTI y por la comunidad de usuarios. Por lo tanto, los usuarios de PSS/E cosechan las ventajas de la experiencia de los mejores ingenieros de planeamiento de sistemas eléctricos de potencia a nivel mundial. Además de los modelos estándar y de los análisis proporcionados directamente por el PSS/E, se provee al usuario de una gran capacidad para modificar la ejecución y la preparación y presentación de los resultados, en base a requisitos particulares utilizando el lenguaje Python.

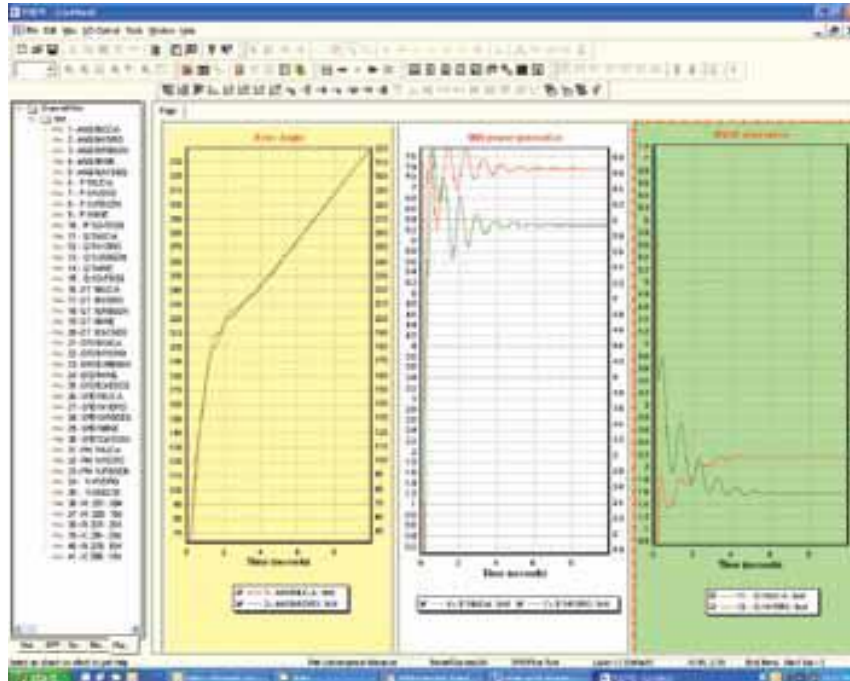
Corto Circuito

El módulo del cortocircuito tiene un número de algoritmos del cálculo del cortocircuito para cubrir las diversas necesidades de estos análisis. Todos los algoritmos son auto contenidos en el PSS/E, y el módulo requiere solamente un caso valido de flujos de potencia y los datos de secuencia cero y negativa. El módulo del cortocircuito puede simular uno o varios tipos de falla en una barra del sistema o del subsistema, de modo que se reduce la duración de análisis. Además, el PSS/E realiza análisis de fallas en base a la norma IEC 60909. El único requisito antes de aplicar este método de cálculo es contar con un caso de trabajo válido de flujo de potencia.

Los datos de secuencia cero y negativa del sistema se requieren solo si se va a simular fallas asimétricas. El análisis del cortocircuito de PSS/E está también adaptado para realizar análisis de coordinación de protección.

Análisis de Contingencia

Al realizar un análisis de contingencia en el PSS/E, las contingencias se pueden especificar ya sea automáticamente (e.g., todas las contingencias N-1) o por medio de una lista definida por el usuario. El resultado es una lista comprensiva de contingencias probadas y en las cuales se identifican violaciones. La característica de la acción correctiva de PSS/E se puede entonces aplicar para atenuar automáticamente violaciones de la contingencia para entonces proporcionar una lista refinada de las violaciones más serias.



Contingencia Probabilística

Siemens PTI incluye un análisis comprensivo de contingencias probabilísticas de transmisión realizando formulaciones analíticas avanzadas con base al programa PSS-TPLAN e integrándolas en el PSS/E. Las contingencias probabilísticas ofrecen una fácil configuración, un modelado detallado de los esquemas de acción suplementaria, la identificación eficaz de las condiciones del colapso de voltaje, manejo automático de despachos de generación y desligue de carga. Estas características combinadas proveen a los usuarios del programa de una herramienta que permite evaluar la confiabilidad del sistema de transmisión, ya sea sistemas grandes o pequeños, sobre una base determinista y probabilística.

Simulación Dinámica

El módulo de la simulación dinámica de PSS/E es una herramienta versátil para investigar la respuesta del sistema a disturbios que causan cambios grandes y

repentinos en el sistema eléctrico. El módulo de simulación dinámica no sólo ofrece una extensa biblioteca de modelos incorporados y probados para modelar diversos tipos de equipos, sino que también ofrece la capacidad para crear modelos definidos por el usuario con cualquier grado de complejidad.

Los modelos del usuario se pueden desarrollar usando código de FORTRAN, o se puede utilizar el Modelo Gráfico de Construcción (GMB) para gráficamente construir y probar los diagramas de bloque de control para ser utilizados en el PSS/E y otros productos de PSS. Un paquete integrado para graficar permite que el usuario especifique gráficas con la capacidad de exportarlas a varios formatos gráficos populares

CAPACIDADES DE EXPANSIÓN

Flujo de Potencia Óptimo (OPF)

El OPF mejora la eficiencia y el rendimiento de procesamiento de estudios de funcionamiento de sistemas eléctricos de potencia agregando inteligencia al proceso en la solución de flujos de potencia. Mientras que un flujo de potencia estándar se basa en el ingeniero para investigar sistemáticamente una variedad de soluciones antes de llegar a una solución aceptable, el PSS/E OPF ajusta automáticamente controles para determinar la solución óptima. Desde cualquier punto de partida razonable, se tiene la confianza que se llega a una única solución óptima global, una solución que satisfaga simultáneamente las restricciones del sistema dado un objetivo predeterminado.

Análisis de Estabilidad de Pequeña Señal (NEVA)

Los problemas de la estabilidad, tales como oscilaciones inter-área, han llegado a ser cada vez más comunes en sistemas eléctricos interconectados. El módulo NEVA proporciona valores de autovalores y análisis modal lo cual amplía la capacidad de los análisis dinámicos del PSS/E para permitir la investigación detallada de oscilaciones de pequeña señal, así como la indicación de la localización óptima y la prueba de dispositivos correctivos. NEVA se integra con el PSS/E, de tal modo que utiliza los modelos estándar de PSS/E y los modelos gráficos del construcción (GMB).

Modelo Constructivo Gráfico (GMB)

GMB es una herramienta poderosa y fácil de usar de desarrollo de modelos basada en combinar componentes gráficos elementales en una representación de diagramas de bloques de control complejos. El planeamiento de sistemas eléctricos de potencia requiere que se utilicen modelos precisos en el programa de simulación. El programa PSS/E se ha diseñado para modelar sistemas dinámicos complejos, ya sea usando modelos dinámicos estándar o modelos especializados desarrollados y probados usando GMB

BENEFICIOS DEL PSS/E

- Modelo de sistema rápido, poderoso y probado en el mundo real, con capacidad hasta 150,000 barras
- Moderna interfase de usuario gráfica (GUI)
- Análisis de fallas balanceadas y desbalanceadas, análisis de contingencias (determinísticas y probabilísticas)
- Gran capacidad de automatización — comandos BAT, Python, PSAS
- Definición de subsistemas por el usuario – subsistemas basados en áreas, propietarios, zonas, voltajes de barras o combinaciones
- Amplia biblioteca de modelos, incluyendo tecnologías emergentes, tales como FACTS avanzados y aerogeneradores
- Capacidad de crear modelos definidos por el usuario, basados en códigos
- Capacidad integrada de crear gráficas
- Construcción gráfica de modelos de controladores definidos por el usuario
- Análisis de pequeña señal y autovalores

Una herramienta con la facilidad de resolver problemas de confiabilidad en sistemas eléctricos de potencia:

- Análisis de contingencias múltiples (N-1-1; N-2; N-1)
- Análisis de vulnerabilidad por fallas en cascada
- Aplicación automática de medidas de mitigación
- Desarrollo de índices probabilísticos de confiabilidad

Simulación de fallas simples o complejas, incluyendo:

- Fallas trifásicas (3PH)
- Fallas de línea a tierra (LG)
- Fallas de doble línea a tierra (LLG)
- Fallas de línea a línea (LL)
- Cálculos en base a la norma IEC 60909
- Cálculos en base a estándar ANSI

Contenido analítico rápido:

- Incorporación de mejoras analíticas
- Permanece al corriente de los requisitos regulatorios de confiabilidad
- Posee las herramientas apropiadas para el estudio de nuevas tecnologías

Adaptado para solucionar los desafíos de todos los ambientes regulatorios del sistema eléctrico, incluyendo:

- Análisis de capacidad de transferencia
- Análisis de colapso de voltage
- Despacho de potencia reactiva
- Análisis de costos de servicios auxiliares
- Análisis de contingencias
- Análisis de costos marginales basados en localización

Lider en intercambios de data, incluyendo:

- Los conjuntos de datos de PSS/E son comprensivos e incluyen modelos de planeamiento robustos
- La estructura de archivos propietarios sirve como estándar para el intercambio a nivel mundial
- Líder en el uso de archivos de intercambio común modelo XML para mayor exactitud del intercambio a través de diferentes plataformas
- Proporciona las herramientas para el desarrollo de modelos definidos por le usuario
- Permite ejecución definida por el usuario

STOCHASTIC DUAL DYNAMIC PROGRAMMING (SDDP)

ESTRUCTURA DEL MODELO

El modelo SDDP se compone de dos módulos principales:

1. **Módulo de Planificación Operativa** - Determina la política operativa más económica para los embalses, teniendo en cuenta las incertidumbres en las afluencias futuras y las restricciones en la red de transmisión; simula la operación del sistema a lo largo del período de planificación, para distintos escenarios de secuencias hidrológicas; calcula índices de desempeño tales como el promedio de los costos operativos, los costos marginales por barra y por bloque de carga, y los intercambios óptimos entre empresas; determina la operación óptima de corto plazo
2. **Módulo Hidrológico** - Determina los parámetros del modelo estocástico de caudales.

La Figura presenta el flujo de ejecución de los módulos, los principales datos de entrada, y los enlaces entre los módulos de cálculo de política operativa y simulación.

FLUJO DE DATOS

Los datos de entrada para el módulo de la política operativa incluyen:

1. Datos del sistema:
 - características del sistema hidroeléctrico (topología de los embalses, coeficientes de producción, límites de almacenamiento, límites de turbinamiento etc.)
 - características de las centrales térmicas (potencia instalada, factores de disponibilidad, costos operativos etc.)
 - programa de mantenimiento de los equipos
 - características del sistema de transmisión (topología de la red, susceptancia y límites de flujo en los circuitos)
2. Demanda para cada etapa, cada bloque y cada barra de carga
3. Parámetros del modelo estocástico de caudales

Los datos de entrada para el módulo hidrológico incluyen:

- topología de los embalses
- datos históricos de los caudales

PROGRAMACION DINAMICA DUAL ESTOCASTICA

La programación dinámica dual estocástica es la que permite efectuar la valoración del agua en sistemas hidrotérmicos con numerosos embalses. El concepto de valoración del agua almacenada permite efectuar un desacoplamiento temporal del problema de operación hidrotérmica. Esta valoración del agua hace que las plantas hidroeléctricas, para efectos de despacho, puedan ser consideradas como plantas termoeléctricas, asignándoles el costo correspondiente a la valoración del agua. En esta forma, el despacho se realizaría de acuerdo con el orden de mérito del conjunto de recursos térmicos e hidroeléctricos.

La programación dinámica dual estocástica parte de una representación estocástica de las series temporales hidrológicas pertinentes. La versión del SDDP utilizada permite representar los aportes hidrológicos mensuales por medio de sus medias, desviaciones típicas, coeficientes de asimetría, estructura de correlación temporal dada por un modelo auto regresivo hasta de orden 6 y la estructura de la correlación espacial. Esta representación permite utilizar los parámetros para una generación de secuencias hidrológicas igualmente probables, las cuales preservan las características de la serie original. Dichas secuencias permiten simular el sistema hidrotérmico y observar su comportamiento para cada una de ellas. Dado que ellas son igualmente probables, de los resultados de las simulaciones es posible inferir acerca del comportamiento probabilístico de diversas variables producto de la operación del sistema.

La programación dinámica dual estocástica opera en dos fases: en una primera fase el modelo halla la política de operación por medio de cortes de Benders, los cuales, en la práctica, lo que permiten es valorar el agua en cada uno de los embalses del sistema como función del contenido de los mismos y de la historia hidrológica en períodos anteriores. Una vez se ha obtenido la política operativa el modelo efectúa una simulación para cada una de N secuencias generadas sintéticamente.

El modelo SDDP permite efectuar una representación bastante detallada de cada una de las plantas del sistema, el suministro de combustible, la disponibilidad hidrológica, la demanda y la red de transmisión bien sea incluyendo pérdidas en el sistema o sin incluirlas.

Modelo NETPLAN – Análisis y Expansión de Redes de Transmisión

NETPLAN es un sistema integrado para análisis y planificación de redes de transmisión que incluye: (i) herramientas para manejo de datos (edición, importación de otras bases de datos etc.); (ii) recursos para manejo de estudios (coherencia de datos y resultados, versiones, fechas, sensibilidades etc.); (iii) herramientas para visualización de la red y de los resultados de los estudios (diagramas esquemáticos, flujos en los circuitos, indicación de sobrecargas, costos marginales por barra, “contour plots” etc.); y (iv) una interfaz gráfica que permite controlar la ejecución de un conjunto de herramientas analíticas para el análisis y la planificación de la expansión de la red de transmisión.

En la corriente versión están disponibles dos herramientas de planificación: (i) **OptNet**, para análisis del desempeño y planificación de la expansión de redes de transmisión de alta voltaje (potencia activa); y (ii) **OptFlow**, para flujo de potencia óptimo AC y planificación de la expansión de fuentes de potencia reactiva (VaR). Ambos modelos utilizan herramientas de optimización “state-of-the-art” capaces de analizar redes de transmisión de grande porte.

A.1.1 Aspectos de modelaje

El modelo **OptNet** – análisis del desempeño y planificación de la expansión de redes de transmisión (parte activa) representa la red de transmisión a través de las ecuaciones linealizadas de flujo de carga y límites de los circuitos. La demanda se modela por bloques de la curva de carga, mientras que se pueden representar diferentes escenarios de despachos para los generadores (incertidumbre hidrológica).

El problema de expansión se formula como un modelo de optimización lineal entero mixto, donde las variables de decisión (inversión en proyectos de circuitos candidatos, cuyos datos el usuario debe informar) se representan por variables enteras. El modelo representa todavía la configuración de la red de transmisión para el “caso base” (sin contingencia) como también para un conjunto de contingencias seleccionadas por el usuario.

La función objetivo consiste en la minimización de la suma de los costos de inversión para construcción de los proyectos (líneas y transformadores) y los costos de confiabilidad de suministro. Para la solución del problema de optimización, el **OptNet** utiliza técnicas avanzadas de programación entera mixta, como por ejemplo, la formulación de un conjunto de restricciones lógicas con base en la topología y la capacidad de la red de transmisión. Los escenarios de despacho se solucionan por una estrategia de expansión incremental, es decir, el modelo automáticamente evalúa la severidad de cada escenario y aplica el algoritmo de expansión de forma incremental considerando cada escenario en orden decreciente de severidad, es decir, primer el escenario más severo, después el según etc. Esta estrategia de solución permite considerar un gran

número de escenarios de despacho en la planificación de la expansión de la red de transmisión, lo que es un requisito es estudios de sistemas termoeléctricos.

A su vez, el problema para flujo de potencia óptimo AC y planificación de la expansión de potencia reactiva (**OptFlow**) se plantea como un problema de optimización no lineal, cuyas restricciones incluyen:

- Las leyes de Kirchhoff: balance de potencia activa y reactiva en cada nodo de la red eléctrica;
- Los límites operativos de la red: tensión en las barras, transporte de potencia activa y reactiva en los circuitos, taps de los transformadores y otros;
- Las restricciones del sistema de generación hidroeléctrico y térmico.

La función objetivo representa la minimización de inyección de nuevas fuentes de potencia reactiva, y las variables de decisión incluyen la generación de potencia activa (nodo de referencia) y reactiva de las unidades generadoras, la tensión terminal de los nodos, los taps de los transformadores y susceptancias de bancos de los capacitores/reactores.

La metodología de solución consiste en aplicar un algoritmo de puntos interiores primal-dual, que está implementado en el lenguaje matemático AMPL y utiliza el paquete de optimización KNITRO.

A.1.2 Interfaz Grafica

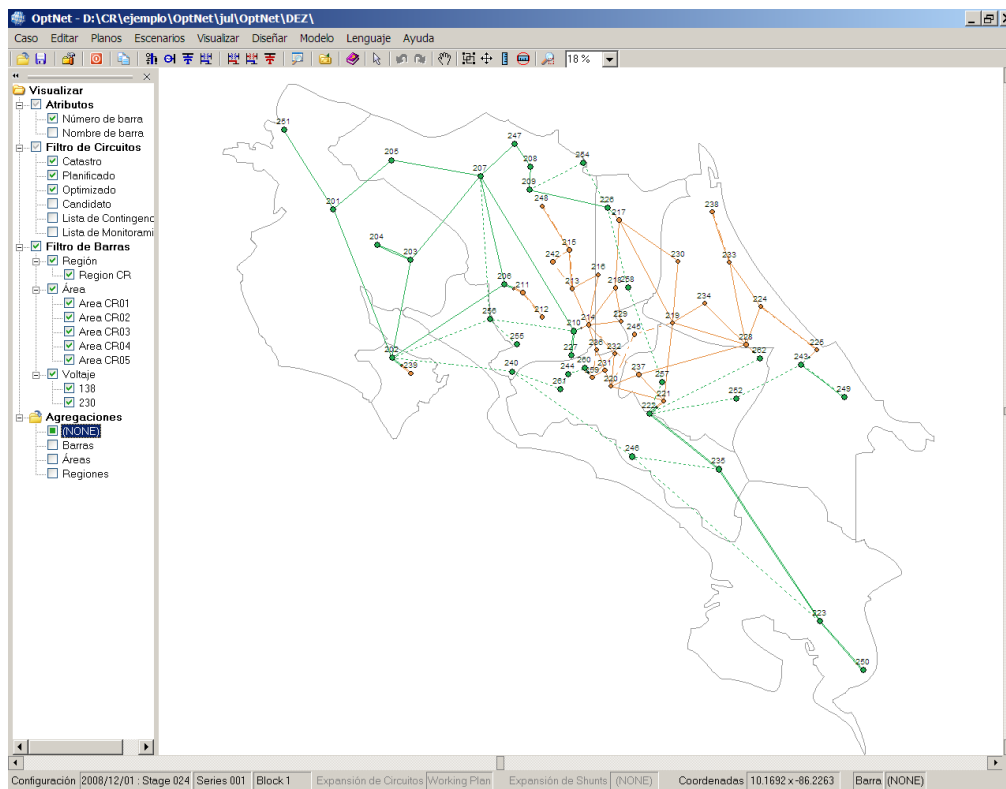
La interfaz grafica del **NETPLAN** se compone de cuatro partes: (i) una barra de menú y instrucciones (parte superior); (ii) la ventana gráfica principal que ilustra el dibujo del sistema de transmisión; (iii) una barra de visualización (a la izquierda); y (iv) una barra de status (parte inferior), como se ilustra en la figura a continuación. Como comentado, en la parte superior de la interfaz se organizan los menús y links de acceso directo a los datos y tareas de uso frecuente. Esta parte de la interfaz implementa la gerencia de los casos de análisis y planificación de la expansión; la edición y visualización de cualquier datos referente a los elementos del sistema de transmisión, al plan de expansión, etc.; y el controle de ejecución de los modelos **OptNet** y **OptFlow**. A través de links, el usuario tiene también acceso a toda la documentación del sistema **NetPlan** (manuales de uso y de referencia).

La parte principal de la interfaz (área central) se utiliza para ilustrar el diagrama del sistema de transmisión, muestreando los nodos, cuyas coordenadas se informaron, y las líneas de transmisión, transformadores, etc., que conectan a los nodos que están representados en el diagrama de la red. Los nodos y circuitos se representan por un código de colores que observa el voltaje nominal de las barras. El diagrama permite diferenciar (padrón de la línea) los circuitos de acuerdo con su tipo (c circuito del catastro, circuito es planeado para entrar en operación o circuito es un proyecto).

Diversas funcionalidades están disponibles directamente sobre el diagrama, por ejemplo el usuario puede:

- Editar y visualizar cualquier dato de los elementos del sistema de transmisión;
- Visualizar detalle de conexiones de un nodo con sus vecinos;
- Estimar distancia de líneas o entre barras;
- Posicionar nuevas barras – la interface provee diversas facilidades para que el usuario pueda obtener (caso las coordenadas de los nodos no estén disponibles) la representación del diagrama de la red de transmisión.

También se utiliza el diagrama para ilustrar resultados de los modelos, como será presentado en la sección Resultados más adelante.



A la izquierda del área central se coleccionan funciones de visualización y filtros que afectan lo que se ve del dibujo de la red (área central). De forma bastante rápida y sencilla el usuario puede configurar el diagrama de la red para destacar y/o ocultar partes su interés. Además, están disponibles diferentes abstracciones de representación del dibujo de la red. i.e. se puede agregar los nodos en nodos definidas como “agregadores” (por ejemplo él de mayor voltaje en una subestación) o mismo agregándolos por áreas o regiones definidas previamente por el usuario.

En la parte inferior está la barra de status que muestra las informaciones de la configuración en uso (etapa, escenario y bloque de carga), el plan de expansión de circuitos y/o shunts activo, las coordenadas (latitud/longitud) correspondiente a la posición del “mouse”, y el tipo de resultado visualizado que está activo en el diagrama de la red. La barra inferior también es sensitiva, es decir, permite que el usuario modifique los parámetros, por ejemplo con solo un clic se puede modificar la configuración en uso.

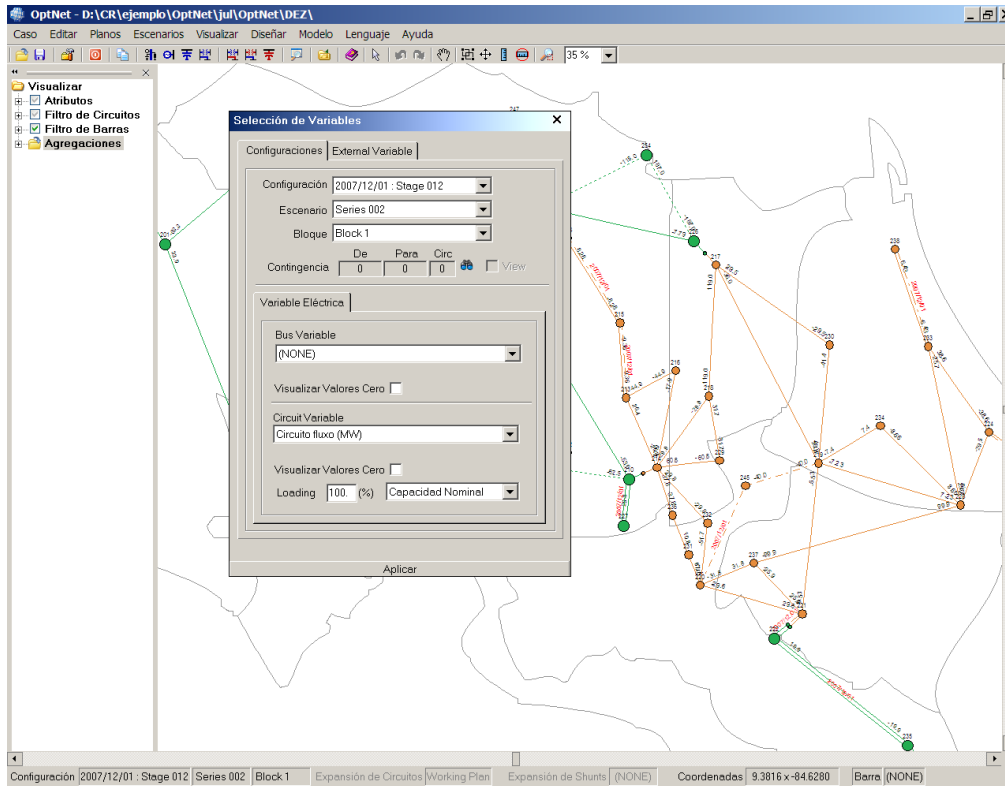
A.1.3 Formas de utilización de los modelos

El sistema **NETPLAN** está pensado para permitir un mayor flexibilidad respecto a los modos de operación. De esta forma, usuario puede seleccionar el modelo de optimización (**OptNet** o **OptFlow**) que desee, para buscar por la solución de expansión de mínimo costo para la expansión de circuitos o de potencia reactiva, como también puede utilizar el sistema de una forma alternativa, bajo un enfoque de planificación “manual”, en que el usuario, a partir por ejemplo de informaciones de sensibilidad, selecciona los proyectos que deben ser agregados al plan de expansión. De hecho, esta selección está disponible directamente sobre diagrama da red, es decir, el usuario puede adicionar un proyecto al plan de expansión con un simples clic sobre la representación del proyecto en el diagrama. De igual forma, se puede remover un elemento que esté en el plan en estudio, de volverá a ser un proyecto.

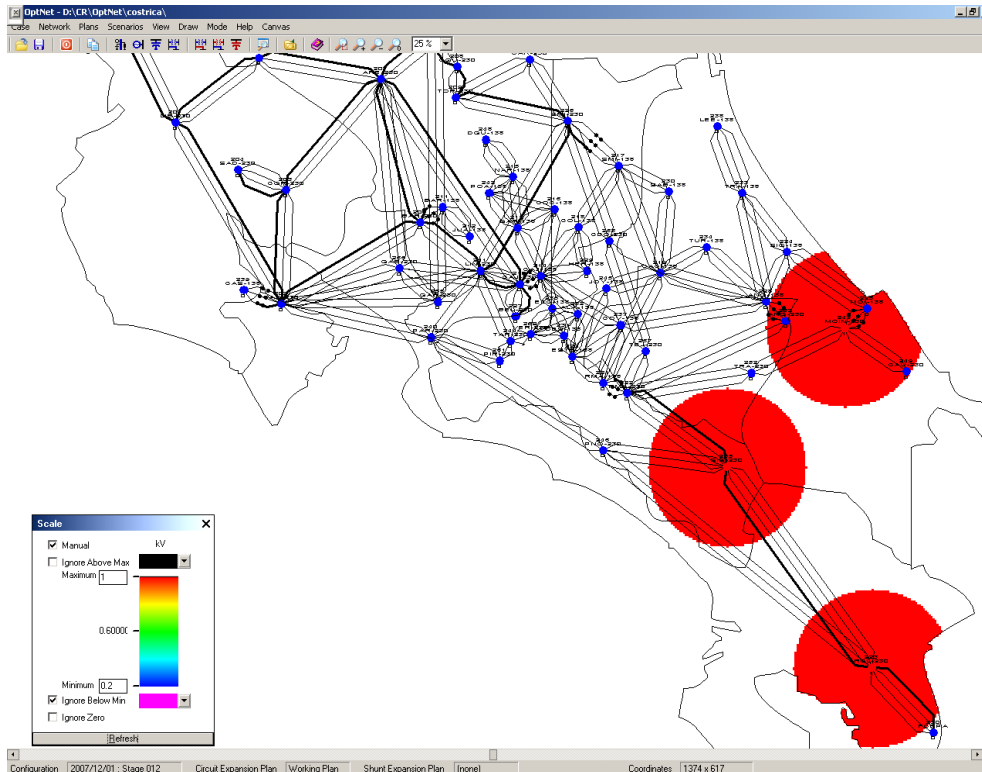
A.1.4 Resultados

Los resultados de los modelos de análisis y de planificación de la expansión, el **NETPLAN** los presenta directamente en el dibujo del sistema de transmisión. Los modelos, como parte del conjunto de salidas, producen archivos de resultados que están preparados para visualización por ejemplo, la Figura a continuación, que ilustra el valor del flujo de potencia (en MW) en los circuitos de la red (valores cerca de la representación de los nodos) y el año de entrada en operación de los proyectos que están en el plan de expansión (fecha en rojo sobre la representación de los proyectos). Los resultados que los modelos de análisis y expansión producen automáticamente incluyen:

- Flujos en los circuitos;
- Redespacho de generación
- Inyecciones de potencia (carga – generación)
- Generación de potencia activa
- Generación de potencia reactiva
- Costo marginal de confiabilidad
- Tensión de las barras



El **NETPLAN** permite también la representación de resultados nodales (tensión, costo marginal de nodos, generación, corte de carga, etc.) por gráficos tipo “contour plots” de los nodos. Por ejemplo, la figura a continuación ilustra el costo marginal de los nodos que, de acuerdo con la paleta de selección de colores, el color azul indica valores mínimos y el rojo valores máximos para el costo marginal. Observe que la paleta permite también que se ignoren valores superiores o inferiores o un valor especificado por el usuario.



Un punto a importante a destacar es que la interface del sistema **NETPLAN** para visualización de los resultados en el dibujo de la red es totalmente abierta, es decir, el usuario puede implementar utilitarios que escriben resultados de acuerdo con el protocolo de visualización y verlos en el diagrama.

Además de los resultados del diagrama, los modelos producen también informes que son compatibles con el Excel y se manejan a través del programa graficador que está integrado al módulo sistema de planificación **NETPLAN**. Algunos resultados que están disponibles incluyen:

- Corte de carga, generación, costo marginal, por barra y para cada contingencia seleccionada;
- Flujo por circuito y para cada contingencia seleccionada;
- Generación de potencia activa y reactiva, ángulo y magnitud de tensión, inyección de potencia reactiva, corte de carga, taps de los transformadores y flujo en los circuitos;
- Costos marginales asociadas a los balances de potencia activa y reactiva de cada barra.
- Por fin, los modelos presentan también salidas con sumarios, por ejemplo:
- Informe de severidad para las contingencias seleccionadas;
- Informe de severidad promedio considerando el conjunto de contingencias seleccionadas.

A.1.5 Base de Datos

NETPLAN provee facilidades para importar los datos de otras herramientas que modelan redes de transmisión de potencia. Actualmente, están disponibles utilitarios que permiten montar una base de datos del **NETPLAN** a partir de casos del modelo SDDP (despacho hidrotérmico), casos de flujo de potencia del PSS-E y del ANAREDE.

A.1.6 Aplicaciones Recientes

- Planificación de la expansión del sistema de transmisión de Costa Rica para el horizonte de (2007-2011), 205 contingencias, 100 escenarios de despacho mensuales y 190 proyectos;
- Análisis de contingencias del sistema de Grecia (base de datos importada directamente de casos del PSS-E);
- Plano de expansión de la red Salvadoreña, horizonte de 5 años, 34 contingencias, 2000 escenarios de despacho mensuales y 47 proyectos;
- Gerencia de bases de datos de sistemas de transmisión, incluyendo información georreferenciada, integrada con otros modelos de PSR para la visualización de resultados de despacho y flujo de potencia para varios sistemas, como por ejemplo los sistemas de Bolivia, Brasil, Colombia, Costa Rica, República Dominicana, Ecuador, Grecia y Guatemala.