

ANEXO A

Resolución AN No. 10649 -Elec

Panamá, 29 de agosto de 2023

“Por la cual se aprueba el Pliego Tarifario por uso de redes de transmisión propiedad de la empresa **IDEAL PANAMÁ, S.A.**, para la interconexión de la Central Hidroeléctrica Bajo Frío de la empresa **FOUNTAIN INTERTRADE CORP.**, correspondiente al periodo tarifario julio 2021 - junio 2025.”

PLIEGO TARIFARIO DEL SERVICIO DE TRANSMISION POR EL USO DE REDES E INSTALACIONES PROPIEDAD DE IDEAL PANAMA, S.A.

PERIODO DE APLICACIÓN JULIO 2021 A JUNIO 2025

1. GENERALIDADES

Antecedentes

En 2011, la empresa Ideal Panamá, S.A. (en lo sucesivo IDEAL) construyó con recursos propios una línea de transmisión de 35 km de largo (líneas 115-44, 230-27 y 230-28) así como todos los equipos electromecánicos asociados que permitieran vincular la generación de la Centrales Hidroeléctrica de Bajo de Mina y Baitún (CH Bajo de Mina y CH Baitún), con concesión otorgada por la ASEP mediante Resolución AN No. 1522-Elec y Resolución AN No. 1523-Elec ambas del 12 de marzo de 2008, respectivamente, con el Sistema Interconectado Nacional (SIN).

En 2010, IDEAL inició la formalización del acceso a las líneas de transmisión de la Empresa de Transmisión Eléctrica S.A (ETESA) y con ello al SIN, así como con la construcción física de los activos antes mencionados y la ampliación de la Subestación Progreso.

El 24 de noviembre de 2010, IDEAL suscribió con ETESA el Contrato de Acceso al SIN, y que en la cláusula 6.1 establece de acuerdo a lo dispuesto en el Capítulo II del Título VIII del Decreto Ejecutivo No 22 del 19 de junio de 1998, establece que IDEAL tiene derecho de acceso a la capacidad de transmisión del SIN y al uso del Sistema Nacional de Transmisión (SNT) a través del Punto de Interconexión en Subestación Progreso hasta su Potencia Máxima de concesión.

Tanto el acceso al SIN como el uso del SNT están condicionados al pago correspondiente de los servicios de transmisión sin perjuicio de los derechos y obligaciones contenidos en el Reglamento de Transmisión.

De igual forma en la Cláusula 8: Precios y formas de pagos, el Contrato de Acceso establece que los cargos por el acceso al sistema serán conforme el Pliego Tarifario aprobado por la Autoridad de los Servicio Públicos. (ASEP).

Solicitud de Acceso Libre de Fountain

El 25 abril de 2011, mediante nota s/n, la empresa Fountain Hydro Power Corp. (en lo sucesivo, Fountain) solicitó a IDEAL la interconexión física de la Central Hidroeléctrica Bajo Frío (CH Bajo Frío) a la línea 230-28, propiedad de IDEAL. Con oportunidad, IDEAL informó que el sistema es uno técnicamente por lo que cualquier interconexión sería a las líneas 230-27 y 230-28. (Anexo 1).

Ante la solicitud de Acceso Libre de Fountain y con fundamento en el Artículo 70 del texto único de la Ley 6 de febrero de 1997 y el Decreto Ejecutivo No.22 de 1998 que regulan el acceso libre a las redes de transmisión condicionado al cumplimiento de las normas que rigen el servicio y el pago de las

correspondientes retribuciones, el 27 de marzo de 2013 IDEAL firmó con Fountain un Contrato de Acceso a las Redes de Transmisión propiedad de IDEAL.

El objeto del Contrato de Acceso firmado por IDEAL y Fountain es (i) establecer los derechos y obligaciones asumidos por cada una de las partes por el acceso y el derecho de uso de las redes de transmisión propiedad de IDEAL por parte de Fountain que permita vincular eléctricamente a la CH Bajo Frío al SIN, y (ii) definir los límites de propiedad respecto al punto de conexión.

De igual forma, en dicho contrato se establece que Fountain se compromete al pago del uso de la red de transmisión propiedad de IDEAL, de acuerdo a los cargos establecidos en el Pliego Tarifario aprobado por la Autoridad de los Servicio Públicos. (ASEP).

Este documento es el Pliego Tarifario dónde se establecen los fundamentos, criterios, metodología y resultados de los cálculos de las retribuciones que tendrá derecho IDEAL a cobrar a Fountain, por el referido uso de su red de transmisión de uso compartido con base en el Contrato IDEAL-Fountain firmado el 27 de marzo de 2013, para el **periodo del 1 de julio de 2021 al 30 de junio de 2025**.

Marco Legal y Reglamento de Transmisión

Este Pliego Tarifario ha sido confeccionado de acuerdo a lo establecido en el Reglamento de Transmisión, aprobado por la Autoridad Nacional de los Servicios Públicos (ASEP) mediante la resolución JD-5216 del 14 de abril de 2005 y sus posteriores modificaciones, y a la resolución AN No. 18387 –Elec del 25 de abril de 2023 por la cual se aprueban los indicadores y tasa de rentabilidad para el periodo tarifario vigente.

Considerando que las redes de transmisión de uso compartido propiedad de IDEAL tienen una capacidad excedente, IDEAL apegado a los principios de acceso libre concedió a Fountain uso de las líneas de transmisión 230-27 y 230-28 con el uso asociado de la subestación de Baitún y de la adición a subestación Progreso (Tabla 1).

De acuerdo al artículo 188 del Reglamento de Transmisión, los generadores que se adhieran a una línea pagarán los cargos por uso de red en función de su capacidad instalada de acuerdo a la metodología de cálculo de cargos.

En la revisión del Reglamento de Transmisión se menciona el concepto de activos de conexión. Estos activos se refieren a aquellos estrictamente necesarios para interconectar cualquier usuario al Sistema Principal de Transmisión de ETESA.

A partir de la interconexión de Fountain a las redes de transmisión propiedad de IDEAL, los activos de transmisión pasaran de ser activos de conexión a activos de uso de redes e instalaciones propiedad de otros agentes.

En este pliego tarifario se establece la analogía en la cual un activo de conexión se refiere al uso de redes e instalaciones propiedad de otros agentes, en este caso las redes de transmisión propiedad de IDEAL.

Si bien esta analogía está tipificada en el artículo 200, Título X del Reglamento de Transmisión, la metodología de cálculo solo hace mención a los activos de conexión. Por este motivo, en este pliego tarifario se utilizó la metodología de cálculo establecida en el artículo 187 del Reglamento de Transmisión.

2. VIGENCIA

El presente pliego tarifario tiene vigencia y está calculado para el periodo del 1 de julio de 2021 al 30 de junio de 2025 sujeto a la aprobación de la ASEP.

3. VALORACIÓN DE LOS ACTIVOS DE TRANSMISIÓN

El Reglamento de Transmisión establece las definiciones que se deberán entender como Cargos de Conexión y Cargos por Uso de las Redes e Instalaciones propiedad de IDEAL:

Cargos de Conexión: Reflejan los costos de los activos de conexión asignados a un usuario cuando estos no son propiedad del usuario.

Cargos por Uso de Redes: Reflejan los costos que se le asignan a cada usuario por el uso de redes que son propiedad de otro usuario y que formen parte de la red de transmisión eléctrica,

Conexión: Entre el sistema de transmisión eléctrica y sus usuarios: es el conjunto de líneas, equipos y aparatos de transformación, maniobra, protección, comunicaciones y auxiliares, que son estricta y directamente necesarios para materializar la vinculación eléctrica del usuario en uno o varios puntos determinados del Sistema Principal de Transmisión.

Sistema de Transmisión: Es el conjunto de líneas de transmisión de alta tensión, subestaciones, transformadores y otros elementos necesarios para transportar energía eléctrica del SIN sean de conexión o del sistema principal de transmisión.

Activos Generales

Los activos propiedad de IDEAL que serán de uso común, se listan a continuación:

Tabla 1. Activos de las redes e instalaciones de uso común propiedad a IDEAL

Descripción	Capacidad (MVA)	Longitud (km)
Adición de la Subestación Progreso		
Línea de Alta Tensión 230-27	193	29
Línea de Alta Tensión 230-28	193	29
Subestación Baitún		

4. METODOLOGÍA PARA CÁLCULO DE LOS CARGOS POR USO DE REDES E INSTALACIONES DE IDEAL

El cálculo que se presenta a continuación está apegado a los Procedimientos Tarifarios por Uso y Conexión del Sistema de Transmisión que se encuentra en el título IX del Reglamento de Transmisión aprobado mediante resolución No. JD 5216 de 14 de abril de 2005 y posteriores modificaciones.

En el artículo 187 de la Sección IX.2.2 del Reglamento de Transmisión se establece la metodología **de cálculo del Ingreso Permitido para cubrir los costos de conexión al sistema de Transmisión** como la metodología para determinar los cargos que Fountain pagará a IDEAL por el uso de las redes e instalaciones propiedad de IDEAL.

Los parámetros utilizados para el cálculo del ingreso máximo permitido aprobados para el periodo tarifario del 1 de julio de 2021 al 30 de junio del 2025, se muestran en la Tabla 2.

Tabla 2. Parámetros regulados para el cálculo de ingreso máximo permitido por uso de redes e instalaciones propiedad de IDEAL¹

Parametros	Periodo 2021-2025
% ADMT	1.32%
% OMT	1.87%
%DEP	3.34%
% RRT	7.30%

¹ Resolución AN° 18213-Elec de fecha 7 de febrero de 2023

Los ingresos máximos permitidos a IDEAL serán aquellos que le reconozcan los costos de uso de redes e instalaciones en el año (i) y se calcularán de acuerdo a la fórmula siguiente:

$$IPCTi = ADMCTi + OMTCTi + ACTCTi * DEP\% + ACTNCTi * RRT \quad (1)$$

Donde:

IPCTi es el **valor de los ingresos permitidos** para cubrir los costos de uso de redes e instalaciones propiedad de IDEAL en el año calendario (i) del período tarifario.

DEP% es la **tasa lineal de depreciación** en la vida útil del activo.

RRT es la **tasa de rentabilidad regulada**.

ADMCTi es el **valor de los ingresos permitidos por costos de administración** de uso de redes e instalaciones propiedad de IDEAL en el año calendario (i) del período tarifario.

El valor de ADMCTi se obtiene de la siguiente expresión:

$$ADMCTi = ACTCTi * ADMT\% \quad (2)$$

Donde:

ACTCTi es el **valor bruto de los activos fijos** de uso de redes e instalaciones propiedad de IDEAL, calculado en cada año calendario (i) como la suma del valor nuevo de reemplazo

ADMT% es la **tasa regulada de costos de administración**.

OMTCTi es el **valor de los ingresos permitidos por costos de operación y mantenimiento** del uso de redes e instalaciones propiedad de IDEAL en el año calendario (i) del período tarifario.

El valor de OMTCTi se obtiene de la siguiente expresión:

$$OMTCTi = ACTCTi * OMT\% \quad (3)$$

Donde:

ACTCTi es el **valor bruto de los activos fijos** del uso de redes e instalaciones propiedad de IDEAL a costo original, correspondientes al año calendario (i), calculado como la suma de los valores ACTCTm correspondientes a cada componente (m) en

cada año, donde m se extiende a todos los activos utilizados por Fountain propiedad de IDEAL.

OMT% es la **tasa regulada de costos de operación y mantenimiento**.

ACTNCTi es el **valor neto de los activos fijos** del uso de redes e instalaciones propiedad de IDEAL a costo original, correspondientes al año calendario (i), calculado como la suma de los valores ACTNCTm correspondientes a cada componente (m) en cada año, donde m se extiende a todos los activos utilizados por Fountain propiedad de IDEAL

Tabla 3. Valor de los activos de las redes e instalaciones de uso común propiedad de IDEAL

Descripción	Monto USD
Adición de la Subestación Progreso	\$ 4,800,273.29
Línea de Alta Tensión 230-27 y 230-28	\$ 8,609,980.77
Subestación Baitún	\$ 8,053,765.51

Nota: Valor de activos de la subestación Baitún equivalente a dos salidas de interruptor y medio en el nivel de tensión de 230 kV

Tabla 4. Valor neto de los activos de las redes e instalaciones de uso común propiedad de IDEAL (ACTCTi y ACTNCTi)

		AÑO 1	AÑO 2	AÑO 3	AÑO 4
Desde:		01-jul-2021	01-jul-2022	01-jul-2023	01-jul-2024
Hasta:		30-jun-2022	30-jun-2023	30-jun-2024	30-jun-2025
VALOR BRUTO DE LOS ACTIVOS					
S/E Progreso		\$ 4,800,273.29	\$ 4,800,273.29	\$ 4,800,273.29	\$ 4,800,273.29
Líneas 230-27 y 230-28		\$ 8,609,980.77	\$ 8,609,980.77	\$ 8,609,980.77	\$ 8,609,980.77
S/E Baitún		\$ 8,053,765.51	\$ 8,053,765.51	\$ 8,053,765.51	\$ 8,053,765.51
DEPRECIACION ACUMULADA					
	Depreciación a junio 2021				
S/E Progreso	\$ 1,427,601.30	\$ 1,587,930.43	\$ 1,748,259.56	\$ 1,908,588.69	\$ 2,068,917.82
Líneas 230-27 y 230-28	\$ 2,560,608.31	\$ 2,848,181.67	\$ 3,135,755.03	\$ 3,423,328.39	\$ 3,710,901.75
S/E Baitún	\$ 2,395,189.85	\$ 2,664,185.63	\$ 2,933,181.40	\$ 3,202,177.17	\$ 3,471,172.93
VALOR NETO DE LOS ACTIVOS					
S/E Progreso		\$ 3,212,342.86	\$ 3,052,013.73	\$ 2,891,684.60	\$ 2,731,355.47
Líneas 230-27 y 230-28		\$ 5,761,799.10	\$ 5,474,225.74	\$ 5,186,652.38	\$ 4,899,079.02
S/E Baitún		\$ 5,389,579.88	\$ 5,120,584.11	\$ 4,851,588.34	\$ 4,582,592.58

Con base al valor de los activos de las redes e instalaciones de uso común y aplicando los parámetros indicados en la fórmula (1), (2) y (3), se obtiene el Ingreso Máximo Permitido de cada activo.

Tabla 5. Ingresos máximos permitidos de las redes e instalaciones de uso común propiedad de IDEAL

	AÑO 1	AÑO 2	AÑO 3	AÑO 4
Desde:	01-jul-2021	01-jul-2022	01-jul-2023	01-jul-2024
Hasta:	30-jun-2022	30-jun-2023	30-jun-2024	30-jun-2025
INGRESOS MAXIMOS PERMITIDOS				
Administración	\$ 283,325.06	\$ 283,325.06	\$ 283,325.06	\$ 283,325.06
Operación y Mantenimiento	\$ 401,377.17	\$ 401,377.17	\$ 401,377.17	\$ 401,377.17
Depreciación	\$ 716,898.26	\$ 716,898.26	\$ 716,898.26	\$ 716,898.26
Rentabilidad	\$ 1,048,551.69	\$ 996,218.12	\$ 943,884.55	\$ 891,550.98
TOTAL	\$ 2,450,152.18	\$ 2,397,818.61	\$ 2,345,485.04	\$ 2,293,151.47

Asignación de Cargos (Cargo Mensual por MW)

De acuerdo al Art. 188 del Reglamento de Transmisión, los generadores que se adhieran a una línea pagarán los cargos por uso de red en función de su capacidad instalada de acuerdo a la metodología de cálculo de cargos.

Tabla 6. Proporción de uso de las redes e instalaciones propiedad de IDEAL

Usuarios	Capacidad (MW)	%	Propietario
CH Bajo Frío	58.0	29%	Fountain Hydro Power Corp.
CH Bajo de Mina	56.8	28%	Ideal Panamá, S.A.
CH Baitún	85.9	43%	Ideal Panamá, S.A.

Con base en la proporción de uso por capacidad máxima de cada usuario se hizo la asignación de costos de acuerdo a la fórmula establecida quedando como sigue:

Tabla 7. Cálculo del cargo por uso de redes e instalaciones propiedad de IDEAL que deberá pagar Fountain

	AÑO 1		AÑO 2		AÑO 3		AÑO 4	
Desde:	01-jul-2021		01-jul-2022		01-jul-2023		01-jul-2024	
Hasta:	30-jun-2022		30-jun-2023		30-jun-2024		30-jun-2025	
CARGOS APLICABLES A BAJO FRIO								
S/E Progreso	\$	158,908.07	\$	155,513.91	\$	152,119.74	\$	148,725.57
Líneas 230-27 y 230-28	\$	285,024.49	\$	278,936.57	\$	272,848.64	\$	266,760.71
S/E Baitún	\$	266,611.56	\$	260,916.92	\$	255,222.28	\$	249,527.64
CARGO ANUAL	\$	710,544.12	\$	695,367.40	\$	680,190.66	\$	665,013.92
CARGO MENSUAL	\$	59,212.01	\$	57,947.28	\$	56,682.56	\$	55,417.83

ANEXOS

Anexo 1- Diagrama unifilar de las redes e instalaciones propiedad de IDEAL

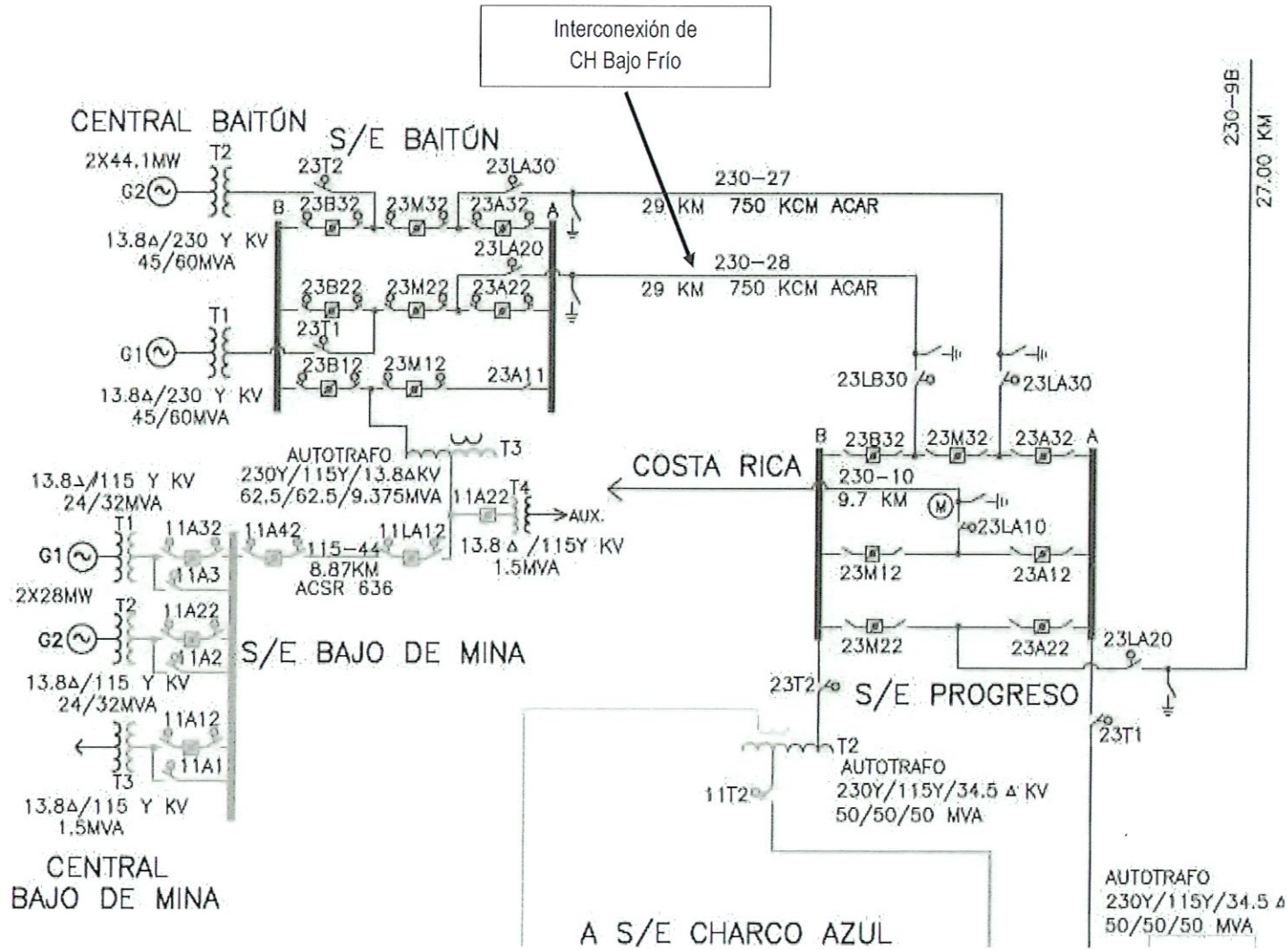
Anexo 2- Desglose de los Activos de IDEAL

- 2.1 Subestación Progreso
- 2.2 Líneas de transmisión
- 2.3 Subestación Baitún

ANEXO 1

Anexo 1- Diagrama unifilar de redes de transmisión de uso compartido propiedad de IDEAL Panamá, S.A.

Diagrama unifilar



DV EC

ANEXO 2

Anexo 2- Desglose de los Activos de Ideal Panamá, S.A.

2.1 Subestación Progreso

DESGLOSE DE ACTIVOS DE USO COMUN - SUBESTACION PROGRESO

DESCRIPCION	MONTO USD	
INTERRUPTOR DE POTENCIA TIPO INTEMPERIE SF6 3 POLOS	\$	218,747.66
CUCHILLAS DESCONECTADORAS DAL SIN PT 3 POLOS	\$	101,547.44
CUCHILLAS DESCONECTADORAS DAL CON PT 3 POLOS	\$	42,647.67
TRANSFORMADORES DE CORRIENTE TIPO DEVANADO, INTERPERIE	\$	257,373.67
TRANSFORMADORES DE POTENCIAL INDUCTIVOS DE 1200/2000:1-1	\$	103,640.66
APARTARRAYOS DE ÓXIDOS METALICOS	\$	23,239.26
TRANSFORMADORES DE CORRIENTE PARA FACTURACIÓN	\$	85,791.22
TRANSFORMADORES DE POTENCIAL INDUCTIVOS PARA FACTURACIÓN	\$	103,640.66
BANCO DE BATERÍAS PARA 125 VCD Y CARGADOR DE BATERIAS AUTOMATICO	\$	19,406.95
TABLERO DE CONTROL, PROTECCIONES Y SISTEMA DE COMUNICACIONES	\$	658,471.44
SISTEMA DE MEDICION COMERCIAL	\$	41,066.30
ESTRUCTURAS DE SOPORTE	\$	128,145.69
CONDUCTORES AEREOS ACSR Y CABLE DE GUARDA	\$	5,828.90
TUBOS IPS BARRA A Y B	\$	10,278.40
CABLES DE CONTROL, FUERZA Y ENERGIA	\$	203,315.42
AISLADORES DE SUSPENSIÓN, HERRAJES, CONECTORES Y DUCTOS Y TUBOS	\$	105,447.07
SISTEMA DE PUESTA A TIERRA	\$	111,967.44
SISTEMA DE AIRE ACONDICIONADO	\$	1,045.18
SISTEMA DE ILUMINACION INTERIOR Y EXTERIOR	\$	27,937.28
INGENIERIA	\$	7,700.00
OBRA CIVIL	\$	1,829,179.40
MONTAJE Y PRUEBAS	\$	713,855.58
TOTAL	\$	4,800,273.29

2.2 Líneas de transmisión

DESGLOSE DE ACTIVOS DE USO COMUN - LINEAS 230-27 y 230-28

DESCRIPCION	MONTO USD	
LINEA DE TRANSMISION 230 KV BT	\$	6,990,525.62
CONDUCTOR ACAR 750 KCM LT 230 KV	\$	650,591.65
OBRAS CIVILES	\$	40,421.15
INDEMNIZACION (TERRENOS)	\$	928,442.35
TOTAL	\$	8,609,980.77

2.3 Subestación Baitún

DESGLOSE DE ACTIVOS DE USO COMUN - SUBESTACION BAITUN

DESCRIPCION	MONTO USD
EQUIPOS SECCION 1 (Línea 230-27)	
APARTARRAYOS DE OXIDOS METALICOS PARA SUBESTACIONES, CLASE III.	\$ 10,563.30
TRANSFORMADOR DE POTENCIAL INDUCTIVO, MONOFASICO DE 1200/2000:1-1. 1 DEV SEC.	\$ 47,109.39
CUCHILLA DESCONECTADORA TRIPOLAR, DOBLE APERTURA LATERAL.	\$ 19,385.30
CUCHILLA DESCONECTADORA, JUEGO TRIPOLAR.	\$ 68,261.01
TRANSFORMADOR DE CORRIENTE TIPO DEVANADO, MONOFASICO.	\$ 233,976.06
INTERRUPTOR DE POTENCIA TRIPOLAR, MEDIO DE EXTINCION DEL ARCO SF6.	\$ 198,861.51
CUCHILLA DESCONECTADORA TRIPOLAR, DOBLE APERTURA LATERAL.	\$ 92,315.84
AISLADOR SOPORTE DE VIDRIO TEMPLADO TIPO COLUMNA.	\$ 9,427.95
EQUIPOS SECCION 2 (Línea 230-28)	
APARTARRAYOS DE OXIDOS METALICOS PARA SUBESTACIONES, CLASE III.	\$ 10,563.30
TRANSFORMADOR DE POTENCIAL INDUCTIVO, MONOFASICO DE 1200/2000:1-1. 1 DEV SEC.	\$ 47,109.39
CUCHILLA DESCONECTADORA TRIPOLAR, DOBLE APERTURA LATERAL.	\$ 19,385.30
CUCHILLA DESCONECTADORA, JUEGO TRIPOLAR.	\$ 68,261.01
TRANSFORMADOR DE CORRIENTE TIPO DEVANADO, MONOFASICO.	\$ 233,976.06
INTERRUPTOR DE POTENCIA TRIPOLAR, MEDIO DE EXTINCION DEL ARCO SF6.	\$ 198,861.51
CUCHILLA DESCONECTADORA TRIPOLAR, DOBLE APERTURA LATERAL.	\$ 92,315.84
AISLADOR SOPORTE DE VIDRIO TEMPLADO TIPO COLUMNA.	\$ 9,427.95
TABLERO DE CONTROL, PROTECCIONES Y SISTEMA DE COMUNICACIONES	\$ 406,959.58
TABLEROS METAL CLAD 13.8 KV	\$ 177,640.78
TABLEROS DE SERVICIOS AUXILIARES CA Y CD 480/240/125 V	\$ 100,932.42
BANCO DE BATERÍAS PARA 125 VCD Y CARGADOR DE BATERIAS AUTOMATICO	\$ 21,742.26
ESTRUCTURAS DE SOPORTE	\$ 313,961.06
CONDUCTORES AEREOS ACAR Y CABLE DE GUARDA	\$ 16,422.38
CABLES DE CONTROL, FUERZA Y ENERGIA	\$ 168,408.00
AISLADORES DE SUSPENSIÓN, HERRAJES Y CONECTORES	\$ 143,091.00
SISTEMA DE PUESTA A TIERRA	\$ 33,609.68
SISTEMA DE AIRE ACONDICIONADO	\$ 18,040.66
SISTEMA CONTRA INCENDIO	\$ 55,560.08
SISTEMA DE ILUMINACION INTERIOR Y EXTERIOR	\$ 12,322.46
INGENIERIA	\$ 88,612.84
OBRA CIVIL	\$ 4,527,995.91
MONTAJE Y PRUEBAS	\$ 608,665.68
TOTAL	\$ 8,053,765.51