

ANEXO A

RESOLUCIÓN AN No. _____-Elec de ____ de _____de 2020

PLIEGO TARIFARIO DEL SERVICIO DE TRANSMISIÓN POR EL USO DE REDES E INSTALACIONES
PROPIEDAD DE HYDRO CAISÁN, S.A. Y ELECTRON INVESTMENT, S.A. PARA EL PERÍODO DESDE EL
1 DE JULIO DE 2017 HASTA EL 30 DE JUNIO DE 2021

ÍNDICE

1. ANTECEDENTES
2. MARCO LEGAL
3. VIGENCIA
4. METODOLOGÍA
5. VALORACIÓN DE ACTIVOS
6. DETERMINACIÓN DEL CARGO (TARIFA)
7. ANEXOS

1. ANTECEDENTES

El 1 de marzo de 2012, las empresas Hydro Caisán, S.A. (Hydro Caisán) propietaria de la central hidroeléctrica El Alto y Electron Investment, S.A. (EISA), propietaria de las centrales hidroeléctricas Pando y Monte Lirio, suscribieron un Acuerdo Privado para la Construcción y Administración de la Subestación Dominical ("El Acuerdo").

El objetivo de El Acuerdo era la construcción de una subestación, con todos sus componentes técnicos y/o estructurales, así como todos los equipos electromecánicos asociados que permitieran vincular la generación de las centrales hidroeléctricas El Alto, Pando y Monte Lirio, todas ubicadas en el Corregimiento de Dominical, Distrito de Renacimiento, Provincia de Chiriquí, al Sistema Interconectado Nacional (SIN).

En el 2014, Hydro Caisán y EISA culminaron satisfactoriamente la construcción con recursos propios de la Subestación Dominical.

En el 2018, la empresa Desarrollos Hidroeléctricos Corp. (DHC), propietaria de la central hidroeléctrica San Andrés, ubicada en el Corregimiento de Dominical, Distrito de Renacimiento, solicitó a Hydro Caisán y a EISA el acceso y derecho de uso de la Subestación Dominical para vincular eléctricamente a la central hidroeléctrica San Andrés al Sistema Interconectado Nacional, mediante una conexión en barra sencilla a través de un solo breaker en una extensión de la barra B de la subestación.

En marzo de 2018, Hydro Caisán y EISA, suscribieron con DHC un Contrato de Acceso para los trabajos de conexión de la central hidroeléctrica San Andrés a la Subestación Dominical.

La solicitud de acceso se realiza basado en el Numeral 80 del Texto Único de la Ley 6 de febrero de 1997 y el Decreto Ejecutivo No. 22 de 1998 que regula el libre acceso a las redes cumpliendo las normas que rigen el servicio y el correspondiente pago por el mismo.

2. MARCO LEGAL

El cálculo de esta tarifa utiliza los principios del Reglamento de Transmisión, en su artículo 188, que establece que los agentes que se adhieran a una línea de otro agente pagarán los cargos por uso de red en función de su capacidad instalada de acuerdo a la misma metodología que se aplica para el sistema principal de transmisión.

Este Pliego Tarifario ha sido confeccionado de acuerdo a lo establecido en el Reglamento de Transmisión, aprobado por la Autoridad Nacional de los Servicios Públicos (ASEP). Mediante Resolución AN No. 12136-Elec de 21 de febrero de 2018 y modificado mediante Resolución AN No. 12231-Elec de 28 de marzo de 2018 se aprobaron los indicadores y tasa de rentabilidad que serán utilizados para el periodo tarifario vigente.

3. VIGENCIA

El presente pliego tarifario tiene vigencia y está calculado para el periodo del 1 de julio de 2017 al 30 de junio de 2021 sujeto a la aprobación de la ASEP.

4. METODOLOGÍA PARA CÁLCULO DE LOS CARGOS POR USO DE REDES E INSTALACIONES DE HYDRO CAISÁN Y EISA

El cálculo que se presenta a continuación está apegado a los Procedimientos Tarifarios por Uso y Conexión del Sistema de Transmisión que se encuentran en el título IX del Reglamento de Transmisión aprobado mediante Resolución JD-5216 de 14 de abril de 2005 y sus modificaciones.

En el artículo 188 de la Sección IX.2.2 del Reglamento de Transmisión se establece la metodología de cálculo del Ingreso Permitido para cubrir los costos de conexión al sistema de Transmisión como la metodología para determinar los cargos que DHC pagará a HYDRO CAISÁN Y EISA por el uso de las redes e instalaciones propiedad de HYDRO CAISÁN Y EISA.

Los parámetros utilizados para el cálculo del ingreso máximo permitido aprobados para el periodo tarifario del 01 de julio de 2017 al 30 de junio de 2021, se muestran en la tabla 1.

Tabla 1. Parámetros regulados para el cálculo de ingreso máximo permitido por uso de redes e instalaciones propiedad de HYDRO CAISÁN Y EISA¹

Parámetros	Periodo 2017-2021
OMTCT	2.43%
ADMCT	0.93%
DEP	3.50%
RRT	7.76%

¹Aprobado mediante Resolución AN No. 12136-Elec de 21 de febrero de 2018 y modificada mediante Resolución AN No. 12231-Elec de 28 de marzo de 2018.

Los ingresos máximos permitidos a HYDRO CAISÁN Y EISA serán aquellos que le reconozcan los costos de uso de redes e instalaciones en el año (i) y se calcularán de acuerdo a la fórmula siguiente:

$$IPTi = ADMCTi + OMTCTi + ACTCTi * DEP\% + ACTNCTi * RRT \quad (1)$$

Donde:

IPTi es el **valor de ingresos permitidos** para cubrir los costos de uso de redes e instalaciones propiedad de HYDRO CAISÁN Y EISA en el año calendario (i) del periodo tarifario.

DEP% es la **tasa lineal de depreciación** en la vida útil del activo.

RRT es la **tasa de rentabilidad regulada**.

ADMCTi es el **valor de los ingresos permitidos por costos de administración** de uso de redes e instalaciones propiedad de HYDRO CAISÁN Y EISA en el año calendario (i) del periodo tarifario.

El valor de ADMCTi se obtiene de la siguiente expresión:

$$ADMCTi = ACTCTi * ADMT\% \quad (2)$$

Donde:

ACTCTi es el **valor bruto de los activos fijos** de uso de redes e instalaciones propiedad de HYDRO CAISÁN Y EISA, calculado en cada año calendario (i) como la suma del valor nuevo de reemplazo.

ADMT% es la **tasa regulada de costos de administración**.

OMTCTi es el **valor de los ingresos permitidos por costos de operación y mantenimiento** del uso de redes e instalaciones propiedad de HYDRO CAISÁN Y EISA en el año calendario (i) del período tarifario.

El valor de **OMTCTi** se obtiene de la siguiente expresión:

$$\text{OMTCTi} = \text{ACTCTi} * \text{OMT\%} \quad (3)$$

Donde:

ACTCTi es el **valor bruto de los activos fijos** del uso de redes e instalaciones propiedad de HYDRO CAISÁN Y EISA a costo original, correspondientes al año calendario (i), calculado como la suma de los valores ACTCTm correspondientes a cada componente (m) en cada año, donde m se extiende a todo los activos utilizados por DHC propiedad de HYDRO CAISÁN Y EISA.

OMT% es la **tasa regulada de costos de operación y mantenimiento**.

ACTNCTi es el **valor neto de los activos fijos** del uso de redes e instalaciones propiedad de HYDRO CAISÁN Y EISA a costo original, correspondientes al año calendario (i), calculado como la suma de los valores ACTNCTm correspondiente a cada componente (m) en cada año, donde m se extiende a todos los activos utilizados por DHC propiedad de HYDRO CAISÁN Y EISA.

5. VALORACIÓN DE ACTIVOS

El valor de los activos de las redes e instalaciones de uso común propiedad de HYDRO CAISÁN Y EISA son los siguientes:

Propietario	Valor Nuevo de Reemplazo (VNR)
Hydro Caisán	B/. 4,061,241
EISA	B/. 5,546,823
Total	B/. 9,608,064

Tabla 2. Fuente: Hydro Caisán/EISA

Asignación de Cargos

De acuerdo al Reglamento de Transmisión, los generadores que se adhieran a una línea pagarán los cargos por uso de red en función de su capacidad instalada de acuerdo a la metodología de cálculo de cargos.

Tabla 3. Proporción de uso de las redes e instalaciones propiedad de HYDRO CAISÁN y EISA

Usuarios	Capacidad (MW)	% de uso	Propietario
CH El Alto	72.2	43%	Hydro Caisán, S.A.
CH Monte Lirio	51.65	31%	Electron Investment, S.A.
CH Pando	32.6	20%	Electron Investment, S.A.
CH San Andrés	10.0	6%	Desarrollos Hidroeléctricos Corp.

6. DETERMINACIÓN DEL CARGO (TARIFA)

Aplicando la metodología descrita en el capítulo 4 tenemos:

Hydro Caisán	Unidad		jul17-jun18	jul18-jun19	jul19-jun20	jul20-jun21
Activo Bruto	B/.	VPN	4,061,241.00	4,061,241.00	4,061,241.00	4,061,241.00
Depreciación	B/.		142,143.44	142,143.44	142,143.44	142,143.44
Depreciación acumulada	B/.		142,143.44	284,286.87	426,430.31	568,573.74
Activo Neto	B/.		3,919,097.57	3,776,954.13	3,634,810.70	3,492,667.26
Rentabilidad	B/.		304,121.97	293,091.64	282,061.31	271,030.98
Depreciación	B/.		142,143.44	142,143.44	142,143.44	142,143.44
OMTCT	B/.		98,688.16	98,688.16	98,688.16	98,688.16
ADMCT	B/.		37,769.54	37,769.54	37,769.54	37,769.54
Total	B/.		582,723.10	571,692.77	560,662.44	549,632.11
Factor de Descuento			0.96	0.89	0.83	0.77
Costo de Transmisión	B/.	1,954,456.30	560,579.63	509,704.13	463,269.77	420,902.78
Factor de Uso		6.01%				
Costo de Transmisión_DHC	B/.	117,420.02				
EISA			jul17-jun18	jul18-jun19	jul19-jun20	jul20-jun21
Activo Bruto	B/.	VPN	5,546,823.00	5,546,823.00	5,546,823.00	5,546,823.00
Depreciación	B/.		194,138.81	194,138.81	194,138.81	194,138.81
Depreciación acumulada	B/.		194,138.81	388,277.61	582,416.42	776,555.22
Activo Neto	B/.		5,352,684.20	5,158,545.39	4,964,406.59	4,770,267.78
Rentabilidad	B/.		415,368.29	400,303.12	385,237.95	370,172.78
Depreciación	B/.		194,138.81	194,138.81	194,138.81	194,138.81
OMTCT	B/.		134,787.80	134,787.80	134,787.80	134,787.80
ADMCT	B/.		51,585.45	51,585.45	51,585.45	51,585.45
Total	B/.		795,880.35	780,815.18	765,750.01	750,684.84
Factor de Descuento			0.96	0.89	0.83	0.77
Costo de Transmisión	B/.	2,669,386.80	765,636.90	696,151.39	632,731.57	574,866.94
Factor de Uso		6.01%				
Costo de Transmisión_DHC	B/.	160,371.69				
CARGO TOTAL A PAGAR POR DHC - TARIFA			jul17-jun18	jul18-jun19	jul19-jun20	jul20-jun21
Costo Total de Transmisión	B/.	4,623,843.10				
Costo Total de Transmisión Asignado a DHC	B/.	277,791.72				
Demanda Máxima de DHC	KW	40,000	10,000.00	10,000.00	10,000.00	10,000.00
VPN_Demanda Max.	KW	34,457	9,620.00	8,915.70	8,262.90	7,657.90
Cargo por Uso de Red	B/./Kwinst.-mes		CostoTotal_asig_DHC / VNP_Dem.Max			0.6718
TARIFA A APLICAR A DHC	0.6718	B/./Kwint.-mes				

7. ANEXOS

Anexo 1. Diagrama Unifilar de las redes de transmisión de uso compartido propiedad de Hydro Caisán, S.A. y Electron Investment, S.A.

Anexo 2. Desglose de los activos de Hydro Caisán, S.A. y Electron Investment, S.A.



Centro Nacional
de Despacho

ETE-DCND-GOP-PMP-668-2018

3 de diciembre de 2018

Ingeniero

Harmodio Araúz

Apoderado General

Desarrollos Hidroeléctricos Corp.

E. S. D.

Referencia: Nota SN del 20 de noviembre de 2018.

Respetado ingeniero Araúz:

El Centro Nacional de Despacho (CND), en atención a la nota SN del 20 de noviembre de 2018, referente al diagrama unifilar simplificado del Proyecto hidroeléctrico San Andrés, le comunica que el mismo cumple con el Tomo I – Capítulo IV del Reglamento de Operación, por lo cual es aprobado. Se adjunta Plano SESAN-PE-DUS001 _Rev-09 con sello de aprobado.

Atentamente,

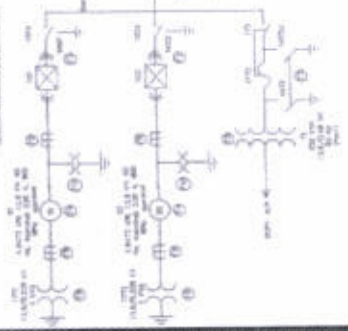
Víctor González

Director del Centro Nacional de Despacho

Adj.: Plano SESAN-PE-DUS001 _Rev-09 con sello de aprobado.

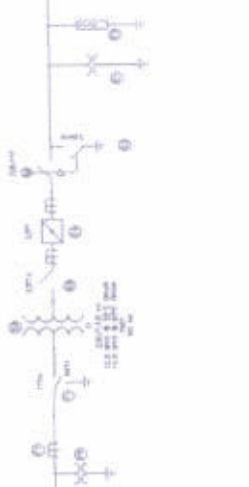


LISTA DE COMPONENTES

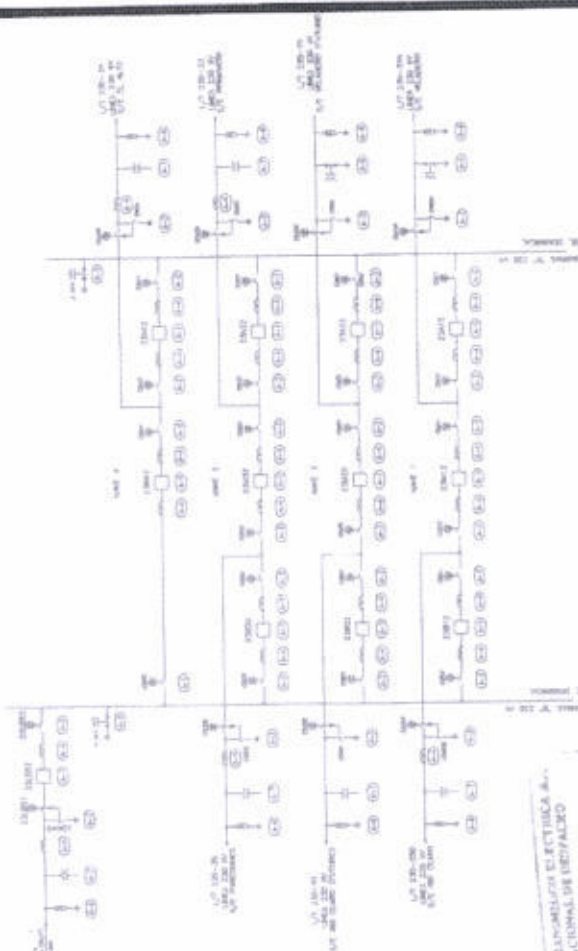


Número	Cantidad	LISTA DE COMPONENTES	Descripción
17	1	Transformador de Potencia	ABB de 115 KV, 2000 KVA
18	1	Dispositivo de Protección	ABB de 115 KV, 2000 KVA
19	1	Interruptor de Potencia	ABB de 115 KV, 2000 KVA
20	1	Dispositivo de Protección	ABB de 115 KV, 2000 KVA
21	1	Transformador de Potencia	ABB de 115 KV, 2000 KVA
22	1	Dispositivo de Protección	ABB de 115 KV, 2000 KVA
23	1	Interruptor de Potencia	ABB de 115 KV, 2000 KVA
24	1	Dispositivo de Protección	ABB de 115 KV, 2000 KVA
25	1	Transformador de Potencia	ABB de 115 KV, 2000 KVA
26	1	Dispositivo de Protección	ABB de 115 KV, 2000 KVA
27	1	Interruptor de Potencia	ABB de 115 KV, 2000 KVA
28	1	Dispositivo de Protección	ABB de 115 KV, 2000 KVA
29	1	Transformador de Potencia	ABB de 115 KV, 2000 KVA
30	1	Dispositivo de Protección	ABB de 115 KV, 2000 KVA
31	1	Interruptor de Potencia	ABB de 115 KV, 2000 KVA
32	1	Dispositivo de Protección	ABB de 115 KV, 2000 KVA
33	1	Transformador de Potencia	ABB de 115 KV, 2000 KVA
34	1	Dispositivo de Protección	ABB de 115 KV, 2000 KVA
35	1	Interruptor de Potencia	ABB de 115 KV, 2000 KVA
36	1	Dispositivo de Protección	ABB de 115 KV, 2000 KVA
37	1	Transformador de Potencia	ABB de 115 KV, 2000 KVA
38	1	Dispositivo de Protección	ABB de 115 KV, 2000 KVA
39	1	Interruptor de Potencia	ABB de 115 KV, 2000 KVA
40	1	Dispositivo de Protección	ABB de 115 KV, 2000 KVA

LISTA DE COMPONENTES



LISTA DE COMPONENTES



PROBADO
 FIRMAS: [Signatures]
 FECHA: 20/11/2011

EDUARDO A. GONZALEZ R.
 INGENIERO ELECTROMECANICO
 Licencia No. 990372-2-010
 FIRMAS: [Signature]
 Ley 15 del 26 de Enero de 1964
 Junta Técnica de Ingeniería y Arquitectura

Plan de Ejecución
 Puntos de Punto General
 Puntos de Punto Detallado
 Puntos de Punto de Ejecución
 Puntos de Punto de Ejecución
 Puntos de Punto de Ejecución

No.	Fecha	Descripción	Por	Por	Verif. por
01	17 Nov 18	Corrección por comentario del CND por correo	E. González	E. González	E. González
02	18 Nov 18	Corrección por comentario del CND por correo	E. González	E. González	E. González
03	19 Nov 18	Corrección por comentario del CND por correo	E. González	E. González	E. González
04	20 Nov 18	Corrección por comentario del CND por correo	E. González	E. González	E. González
05	21 Nov 18	Corrección por comentario del CND por correo	E. González	E. González	E. González
06	22 Nov 18	Corrección por comentario del CND por correo	E. González	E. González	E. González
07	23 Nov 18	Corrección por comentario del CND por correo	E. González	E. González	E. González
08	24 Nov 18	Corrección por comentario del CND por correo	E. González	E. González	E. González
09	25 Nov 18	Corrección por comentario del CND por correo	E. González	E. González	E. González
10	26 Nov 18	Corrección por comentario del CND por correo	E. González	E. González	E. González
11	27 Nov 18	Corrección por comentario del CND por correo	E. González	E. González	E. González
12	28 Nov 18	Corrección por comentario del CND por correo	E. González	E. González	E. González
13	29 Nov 18	Corrección por comentario del CND por correo	E. González	E. González	E. González
14	30 Nov 18	Corrección por comentario del CND por correo	E. González	E. González	E. González
15	01 Dic 18	Corrección por comentario del CND por correo	E. González	E. González	E. González
16	02 Dic 18	Corrección por comentario del CND por correo	E. González	E. González	E. González
17	03 Dic 18	Corrección por comentario del CND por correo	E. González	E. González	E. González
18	04 Dic 18	Corrección por comentario del CND por correo	E. González	E. González	E. González
19	05 Dic 18	Corrección por comentario del CND por correo	E. González	E. González	E. González
20	06 Dic 18	Corrección por comentario del CND por correo	E. González	E. González	E. González

DESARROLLOS HIDROELECTRICOS CORP.	P. N. SAN ANDRES SUB. ELEV. CARA BLANCA 13.5/220 KV DIAGRAMA UNIFILAR SIMPLIFICADO
Fecha: 28 Oct 18 Hojas: 3/3 Hoja: 01 Total: 01	No. Proyecto: SESAN-PE-DU5001 No. 09

Anexo 2. Desglose de los activos de Hydro Caisán, S.A. y Electron Investment, S.A.

ITEM	HYDRO CAISÁN	ELECTRON	TOTALES
1 INTERRUPTOR DE SF6 245 KV 2000A 40 KA 23A12 NAVE 1	54,505.55	69,794.45	124,300.00
2 INTERRUPTOR DE SF6 245 KV 2000A 40 KA 23M12 NAVE 1	54,505.55	69,794.45	124,300.00
3 INTERRUPTOR DE SF6 245 KV 2000A 40 KA 23B12 NAVE 1	54,505.55	69,794.45	124,300.00
4 SECC TRIPOLAR CON PAT 23N25A	12,387.63	15,862.38	28,250.00
5 SECC TRIPOLAR CON PAT 23N25B	12,387.63	15,862.38	28,250.00
6 SECC TRIPOLAR SIN PAT DE LÍNEA 23LA10	9,910.10	12,689.90	22,600.00
7 SECC TRIPOLAR SIN PAT DE LÍNEA 23LB10	9,910.10	12,689.90	22,600.00
8 SECC TRIPOLAR DE INTERRUPTOR SIN PAT 23A11	9,910.10	12,689.90	22,600.00
9 SECC TRIPOLAR DE INTERRUPTOR SIN PAT 23A13	9,910.10	12,689.90	22,600.00
10 SECC TRIPOLAR DE INTERRUPTOR SIN PAT 23M11	9,910.10	12,689.90	22,600.00
11 SECC TRIPOLAR DE INTERRUPTOR SIN PAT 23M13	9,910.10	12,689.90	22,600.00
12 SECC TRIPOLAR DE INTERRUPTOR SIN PAT 23B11	9,910.10	12,689.90	22,600.00
13 SECC TRIPOLAR DE INTERRUPTOR SIN PAT 23B13	9,910.10	12,689.90	22,600.00
14 TRANSFORM ADOR INTENSIDAD 3CTCA11	31,216.82	39,973.19	71,190.00
15 TRANSFORM ADOR INTENSIDAD 3CTCA13	31,216.82	39,973.19	71,190.00
16 TRANSFORM ADOR INTENSIDAD 3CTCB11	31,216.82	39,973.19	71,190.00
17 TRANSFORM ADOR INTENSIDAD 3CTCB13 (EPR)	31,216.82	39,973.19	71,190.00
18 TRANSFORM ADOR INTENSIDAD 3CTCM11 (EPR)	31,216.82	39,973.19	71,190.00
19 TRANSFORM ADOR INTENSIDAD 3CTCM13 (EPR)	31,216.82	39,973.19	71,190.00
20 TRANSFORM ADOR INTENSIDAD 3TC-25A (EPR)	31,216.82	39,973.19	71,190.00
21 TRANSFORM ADOR INTENSIDAD 3TC-25B (EPR)	31,216.82	39,973.19	71,190.00
22 TRANSFORM ADOR DE TENSION 3TP-25A (EPR)	38,153.89	48,856.12	87,010.01
23 TRANSFORM ADOR DE TENSION 3TP-25B (EPR)	38,153.89	48,856.12	87,010.01
24 TRANSFORM ADOR DE TENSION DE BARRA	25,435.93	32,570.75	58,006.67
25 CAJAS CENTRALIZACION	9,460.68	12,114.41	21,575.09
26 PARARRAYOS AUTOVALVULAS	24,378.85	31,217.15	55,596.00
27 AISLADORES APOYO	25,109.08	32,152.22	57,261.31
28 CADENA DE AISLADORES	9,751.61	12,486.95	22,238.56
29 ARMARIO SMEC LT-230-25B (SMEC PRIMARIO Y SECUNDARIO)	17,342.68	22,207.33	39,550.00
30 ARMARIO DE PROTECCIÓN LT 230-25A	54,632.98	69,957.63	124,590.61
31 ARMARIO DE CONTROL LT 230-25A	54,632.98	69,957.63	124,590.61
32 ARMARIO DE PROTECCIÓN LT 230-25B	54,632.98	69,957.63	124,590.61
33 ARMARIO DE CONTROL LT 230-25B	54,632.98	69,957.63	124,590.61
34 HMI EPR	54,632.98	69,957.63	124,590.61
35 EQUIPOS DE COMUNICACIÓN	230,445.77	295,086.21	525,531.98
36 ESTRUCTURAS METALICAS	160,857.44	205,978.23	366,835.67
37 EMBARRADO GENERAL	90,080.17	115,347.81	205,427.98
38 SISTEMAS AUXILIARES	87,569.25	112,132.57	199,701.82
39 CABLE MT Y BAJA TENSION SISTEMAS AUXILIARES	32,171.49	41,195.65	73,367.13
40 CABLES DE CONTROL Y CANALIZACIÓN	72,326.47	196,259.47	268,585.93
41 ALUMBRADO Y TOMAS TIERRA EXT	24,486.96	31,355.59	55,842.54
42 CANALIZACIONES EN EDIFICIO	26,327.53	33,712.45	60,039.98
43 RED PAT AEREAS	17,476.01	22,378.06	39,854.07
44 RED PAT GENERAL	137,422.91	175,970.27	313,393.17
45 OBRA CIVIL	1,652,828.84	1,722,924.48	3,375,753.32
46 PROPIEDADES (TIERRAS)	0.00	324,027.50	324,027.50
47 MATERIAL SEGURIDAD	8,108.27	10,382.65	18,490.91
48 TRANSPORTE A OBRA	114,998.69	147,256.02	262,254.71
49 INGENIERIA DE DETALLE	73,015.04	93,495.88	166,510.92
50 MONTAJE, PRUEBAS Y PEM	345,372.96	754,500.27	1,099,873.23
51 DOCUMENTACIÓN Y MANUALES	9,494.63	12,157.90	21,652.53
Total	\$ 4,061,241.15	\$ 5,546,822.98	\$ 9,608,064.13