




Elektra Noreste, S.A.

Dirección de Distribución e Ingeniería


Documento Técnico
**Manual de Normas y Condiciones para la
Prestación del Servicio Público de
Distribución de Energía Eléctrica**

Preparado	Recomendado	Aprobado
DEM	GI	DDI

Dic-08
Versión: 3.1


Daf.

ÍNDICE DE CONTENIDO	i
ÍNDICE DE TABLAS	iii
ÍNDICE DE DIAGRAMAS	iv
LISTADO DE PATRONES	v
1 INTRODUCCIÓN	1-1
1.1 Objetivo	1-1
1.2 Alcance del Documento	1-1
2 DEFINICIONES	2-1
3 NIVELES DE TENSIÓN DISPONIBLES	3-1
3.1 Alta Tensión	3-1
3.2 Media Tensión	3-1
3.3 Baja Tensión	3-1
3.3.1 Sistema monofásico, corriente alterna, 120/240 volt, 60 Hz, 3 alambres (Diagrama 3-1)	3-1
3.3.2 Sistema monofásico, corriente alterna, 208Y/120 volt, 60 Hz, 3 alambres, conexión estrella aterrizada (Diagrama 3-2)	3-2
3.3.3 Sistema trifásico, corriente alterna, 240 volt, 60 Hz, 4 alambres, con monofásico 240/120 volt, conexión delta cerrada con una fase aterrizada en el medio (Diagrama 3-3)	3-2
3.3.4 Sistema trifásico delta abierta, corriente alterna, 240 volt, 60 Hz, 4 alambres, con monofásico 240/120 volt (Diagrama 3-4)	3-3
3.3.5 Sistema trifásico, corriente alterna, 208Y/120 volt, 60 Hz, 4 alambres, estrella aterrizada (Diagrama 3-5)	3-3
3.3.6 Sistema trifásico, corriente alterna, 480Y/277 volt, 60 Hz, 4 alambres, estrella aterrizada (Diagrama 3-6)	3-4
3.3.7 Sistema trifásico delta cerrada, corriente alterna, 480 volt, 60 Hz, 3 alambres (Diagrama 3-7)	3-5
3.4 Otros Niveles de Tensión Existentes	3-5
4 CONDICIONES GENERALES PARA LA PRESTACIÓN DEL SERVICIO	4-1
4.1 Interruptor principal / medio de desconexión	4-1
4.2 Acometidas	4-1
4.2.1 Generalidades	4-1
4.2.2 Número de Acometidas en Baja Tensión	4-2
4.2.3 Acometida Aérea en Baja Tensión	4-6
4.2.3.1 Separaciones de las Acometidas Aéreas en Baja Tensión	4-7
4.2.3.2 Disposiciones Generales sobre Acometidas Aéreas en Baja Tensión	4-8
4.2.4 Acometida Subterránea en Baja Tensión	4-9
4.2.4.1 Disposiciones Generales sobre Acometidas Subterráneas en Baja Tensión	4-9
4.2.4.2 Consideraciones Generales sobre la Ubicación de Transformadores de Gabinete	4-11
4.2.4.3 Consideraciones Generales sobre Acometidas Subterráneas en Baja Tensión con Transformadores Sumergibles	4-11
4.2.5 Servicio Aéreo o Subterráneo en Media Tensión	4-12
4.2.5.1 Generalidades	4-12
4.2.5.2 Disposiciones Generales sobre el Suministro en Media Tensión	4-12



4.2.6	Especificaciones y Patrones de Construcción Subterráneos en Baja y Media Tensión (Obras Civiles)	4-13
4.2.6.1	Disposiciones Generales	4-13
4.2.6.2	Tubería de Elevación o Bajante en Poste Eléctrico	4-14
4.2.6.3	Vigaductos	4-15
4.2.6.4	Cámaras Subterráneas	4-15
4.2.6.5	Plataformas para Transformadores de Gabinete	4-17
4.2.6.6	Cuarto Eléctrico en Baja Tensión	4-17
4.2.6.7	Caseta para Medición en Media Tensión para un Circuito (Servicio Subterráneo)	4-17
4.2.7	Aislamiento de las Acometidas	4-17
4.2.8	Puesta a Tierra de las Acometidas	4-18
4.3	Punto de Entrega	4-19
4.3.1	Disposiciones Generales sobre el Punto de Entrega para el Servicio Eléctrico Subterráneo en Baja Tensión	4-19
4.4	Pérdidas Técnicas	4-20
4.4.1	Metodología	4-20
4.5	Convenios de Construcción	4-24
4.5.1	Contenido de un Convenio de Construcción	4-24
4.5.2	Aplicación de Convenios de Construcción	4-24
5	REVISIÓN Y APROBACIÓN DE PLANOS ELÉCTRICOS	5-1
5.1	Generalidades	5-1
5.2	Conceptos Básicos a Ser Considerados por el Diseñador	5-1
5.3	Consideración Especial para Proyectos en Sistemas Aislados	5-2
5.4	Procedimiento para la Revisión de Planos	5-2
5.5	Vigencia de la Aprobación	5-3
5.6	Proyectos de Edificaciones	5-3
5.6.1	Requisitos para los Proyectos de Edificaciones Nuevas	5-3
5.6.2	Requisitos para Proyectos en Edificaciones Existentes (Aumento de Carga, Remodelaciones, Modificaciones de Cuadro de Medidores)	5-4
5.7	Proyectos de Urbanizaciones	5-4
5.7.1	Requisitos para Proyectos de Urbanizaciones	5-5
5.8	Resumen de Carga	5-6
6	MEDICIÓN	6-1
6.1	Medición del Servicio Eléctrico al Cliente	6-1
6.2	Gestión de Medidores	6-1
6.3	Instalación de Medidores	6-1
6.4	Medidores en Edificaciones	6-1
6.5	Requisitos para Cuadros de Medidores	6-2
6.5.1	Cableado de Cuadros de Medidores	6-2
6.5.2	Bases para Receptáculos de Medidores Individuales	6-4
6.5.3	Detalles Adicionales sobre los Receptáculos de Medidor Individual	6-4
6.5.4	Bases para Receptáculos de Medidor Modulares	6-5
6.5.5	Cajas para Transformadores de Corriente y para Medidores	6-5
6.5.6	Otros Requerimientos Técnicos para Cuadros de Medidores	6-6
6.6	Medición en Media Tensión	6-7

Handwritten signature

ÍNDICE DE TABLAS

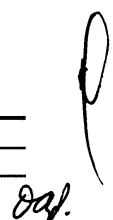
No.	TABLA	Página
4-1	Diámetro de la Tubería para Acometidas Aéreas, Según la Capacidad del Interruptor principal / medio de desconexión	4-6
4-2	Cantidad de Conductores Eléctricos, Cantidad y Diámetro de Ductos, y Sección de la Vigaducto Subterránea Según el Interruptor principal / medio de desconexión	4-10
4-3	Cámaras en Baja Tensión	4-16
4-4	Patrones de Plataformas para Transformadores de Gabinete Trifásicos	4-17
4-5	Aislamiento de Acometidas Según los Voltajes de Distribución	4-18
4-6	Conductor al Electrodo de Puesta a Tierra para Sistemas de Corriente Alterna	4-18
6-1	Tamaño del Ducto para Cajas Metálicas (Requisitos Mínimos)	6-3
6-2	Características del Receptáculo para la Medición Según el Tipo de Servicio Eléctrico	6-6

ÍNDICE DE DIAGRAMAS

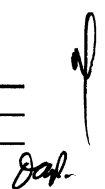
No.	DIAGRAMA	Página
3-1	Sistema Monofásico, Corriente Alterna, 120/240 volt, 60 Hz, 3 Alambres	3-1
3-2	Sistema Monofásico, Corriente Alterna, 208/120 volt, 60 Hz, 3 Alambres, Conexión Estrella Aterrizada	3-2
3-3	Sistema Trifásico, Corriente Alterna, 240 volt, 60 Hz, 4 Alambres, con Monofásico 240/120 volt, Conexión Delta Cerrada con una Fase Aterrizada en el Medio	3-2
3-4	Sistema Trifásico Delta Abierta, Corriente Alterna, 240 volt, 60 Hz, 4 Alambres, con Monofásico 240/120 volt	3-3
3-5	Sistema Trifásico, Corriente Alterna, 208Y/120 volt, 60 Hz, 4 Alambres, Estrella Aterrizada	3-4
3-6	Sistema Trifásico, Corriente Alterna, 480Y/277 volt, 60 Hz, 4 Alambres, Estrella Aterrizada	3-4
3-7	Sistema Trifásico Delta Cerrada, Corriente Alterna, 480 volt, 60 Hz, 3 Alambres	3-5
4-1	Excepción No. 1 – Número de Acometidas en Baja Tensión	4-2
4-2	Excepción No. 2 – Número de Acometidas en Baja Tensión	4-3
4-3	Excepción No. 3 – Número de Acometidas en Baja Tensión	4-3
4-4	Excepción No. 4 – Número de Acometidas en Baja Tensión	4-4
4-5	Excepción No. 5 – Número de Acometidas en Baja Tensión	4-4
4-6	Excepción No. 6 – Número de Acometidas en Baja Tensión	4-5
4-7	Excepción No. 7 – Número de Acometidas en Baja Tensión	4-5
4-8	Interconexión a la Red de ELEKTRA en Media Tensión - Punto de Entrega	4-12

LISTADO DE PATRONES

No.	PATRÓN
NS-4-1	Espacios Libres en Tomas de Servicio Aéreo
NS-4-2	Alternativas al Punto de Fijación y Acometida de Servicio Aéreo en Pared de Residencia
NS-4-3	Medidor en Muro Hacia el Frente de la Propiedad
NS-4-4	Salida de Servicio con Tubería y Tipo de Entrada Expuesto
NS-4-5	Servicio Expuesto para Consumidores
NS-4-6	Poste de Acero para Sujetar Cable de Servicio
NS-4-7	Patrón en Blanco
NS-4-8	Toma de Servicios de Líneas Aéreas para Acometidas Subterráneas
NS-4-9	Secciones de Vigaductos para Servicios Secundarios Subterráneos
NS-4-10	Secciones de Vigaductos para Primarios Subterráneos
NS-4-11	Escalonamiento y Fijación de Ductos Subterráneos
NS-4-12	Cámara de Paso Tipo "C" para Cables de Baja Tensión Interruptor de 60 a 200 Ampere
NS-4-13	Cámara de Paso Tipo "C-1B" Interruptor de 225 a 1,300 Ampere
NS-4-14	Cámara de Paso BT Tipo "C-1C" Interruptor de 1,400 a 2,500 Ampere
NS-4-15	Cámara BT-MT Tipo "C-1CP" para Cables 4/0 AWG - 15 kV y 1/0 AWG - 35 kV (2 Circuitos Máximo)
NS-4-16	Cámara de Empalme MT Tipo "A"
NS-4-17	Cámara de Empalme MT Tipo "A-1"



No.	PATRÓN
NS-4-18	Cámara de Empalme MT Tipo “T”
NS-4-19	Cámara de Empalme MT Tipo “V1-22”
NS-4-20	Base de Hormigón y Cámara de Paso para Transformadores Monofásicos Tipo Gabinete
NS-4-21	Base de Hormigón y Cámara de Paso para Transformadores Trifásicos Tipo Gabinete
NS-4-22	Base de Hormigón y Cámara de Paso para Transformadores Trifásicos Tipo Gabinete (1,000-1,500 kVA – 480 / 277 V)
NS-4-23	Cámara Tipo C-1D para Transformadores Sumergibles
NS-4-24	Cuarto Eléctrico en Baja Tensión
NS-4-25	Caseta para Medición en Media Tensión para un Circuito (Servicio Subterráneo)
NS-4-26	Localización de Transformadores de Gabinete
NS-4-27	Acometidas y Punto de Entrega Servicio Subterráneo
NS-4-28	Esquema Simplificado de un Sistema de Tierra para Acometida Sencilla
NS-4-29	Conexión a Tierra con Varilla Adicional
NS-4-30	Medición Monofásica en Media Tensión
NS-4-31	Medición Trifásica en Media Tensión
NS-6-1	Bases para Receptáculos de Medidores KWH Monofásicos o Trifásicos
NS-6-2	Caja de Medidor Tipo Base-A Trifásico o Monofásico
NS-6-3	Caja para Transformadores de Corriente Monofásico (200 a 400 Ampere) - Trifásicos (200 a 600 Ampere)
NS-6-4	Caja para Transformadores de Corriente Trifásicos de 600 a 2,500 Ampere



No.	PATRÓN
NS-6-5	Receptáculos Modulares para Medidores con su Medio de Desconexión
NS-6-6	Receptáculos para Medidores con Interruptor principal / medio de desconexión y Protección de la Medición

af
Def.

1 INTRODUCCIÓN

1.1 Objetivo

El presente documento reúne normas y condiciones técnicas mínimas requeridas para atender la solicitud de suministro del servicio eléctrico, y tiene por objeto señalar a los clientes, promotores y posibles clientes las disposiciones que rigen las relaciones con ELEKTRA en baja y media tensión para la aprobación de los planos eléctricos.

En el caso que se detecten contradicciones o discrepancias entre las reglamentaciones indicadas en este documento, prevalecerán las disposiciones legales jerárquicamente superiores y en todo caso, lo que establezca la Ley 6 de 3 de febrero de 1997, su reglamentación, resoluciones y el Régimen Tarifario vigente.

1.2 Alcance del Documento

Las normas y condiciones contenidas en este documento y aquellas disposiciones, modificaciones y anexos que se le incorporen, debidamente aprobadas por la Autoridad Nacional de los Servicios Públicos (ASEP), aplicarán a todas las solicitudes de servicio eléctrico efectuadas por los clientes a ELEKTRA, en las obras requeridas para la interconexión de las instalaciones del cliente a las redes propiedad de la Empresa.

Esta normativa aplica únicamente a las solicitudes de servicio eléctrico en baja y media tensión. Las solicitudes en alta tensión deberán dirigirse a las oficinas de la Dirección de Distribución e Ingeniería de ELEKTRA.

Las normas técnicas para obras de diseño y construcción de redes de distribución propiedad de ELEKTRA son materia de otros documentos, los cuales se encuentran disponibles en el portal de Internet de la Empresa, en el siguiente vínculo <http://www.elektra.com.pa/>:

- Normas de Construcción Aérea
- Normas de Construcción Subterránea

Igualmente, la Empresa pone a disposición de sus clientes en su portal de Internet, el siguiente documento, el cual sirve como guía y recomendación a los clientes para una correcta y segura construcción de sus instalaciones internas asociadas al suministro:

- Guía y Recomendaciones para las Instalaciones Eléctricas Internas de los Clientes

MANUAL DE NORMAS Y CONDICIONES PARA LA PRESTACIÓN DEL SERVICIO PÚBLICO DE DISTRIBUCIÓN DE ENERGÍA ELÉCTRICA	Versión:	3.1
	Revisado:	Dic-08

4
Dad.

2 DEFINICIONES

2.1 Accesible (referido a equipos eléctricos)

Equipo al que es posible tener acceso; no protegido por puertas con cerradura, altura u otros medios efectivos.

2.2 Acometida

Los conductores y el equipo para entrega de energía desde la red local de servicio público, hasta el sistema de alambrado del inmueble.

2.3 Acometida aérea

Los conductores aéreos de acometida que van desde el último poste o soporte aéreo hasta el sistema de alambrado del inmueble (se incluyen los empalmes, si existieran), que conectan a los conductores de entrada de acometida a la edificación u otra estructura.

2.4 Acometida subterránea

Conductores subterráneos de la acometida desde la red de la calle, incluidos los tramos desde un poste o cualquier otra estructura o desde los transformadores, hasta el primer punto de conexión con los conductores de entrada de la acometida en una caja de terminales o medidor u otro encerramiento, dentro o fuera del muro de la edificación. Si no existe caja de terminales, medidor u otro encerramiento, el punto de conexión debe ser considerado como el punto de entrada de los conductores de acometida al edificio.

2.5 Alta tensión

Tensión igual o superior a 115 kV.

2.6 Autoridad Nacional de los Servicios Públicos (ASEP)

Entidad creada por la Ley No. 26 de 29 de enero de 1996, adicionada y modificada por el Decreto Ley No. 10 de 22 de febrero de 2006.

2.7 Baja tensión

Tensión igual o inferior a 600 volt.

2.8 Base receptáculo para medidor eléctrico

Caja especial (redonda, cuadrada o rectangular) para el medidor eléctrico; para ser usada dentro o fuera de los edificios; suministrada e instalada por el cliente.

2.9 Caja para medidor

Gabinete metálico para la instalación del medidor eléctrico Base A, trifásico o monofásico.

al
Def.

2.10 Caja para transformadores de corriente

Caja metálica de tamaño variable, para que en ella se instalen los transformadores de corriente para la medición.

2.11 Carga de diseño

Es la carga eléctrica, en kilowatt, indicada en los planos de la instalación eléctrica. Está constituida por todos los elementos que consumen energía eléctrica de la instalación (motores, equipos de iluminación, equipos de aire acondicionado, artefactos domésticos o industriales, equipos de elevación de temperatura, etc.).

2.12 Cliente

Persona natural o jurídica que se beneficia con la prestación del servicio público de electricidad, bien como propietario del inmueble en donde éste se presta, o como receptor directo del servicio, y cuyas compras de electricidad están sujetas a tarifas reguladas.

2.13 Colaboradores

Empleados de Elektra Noreste o de los contratistas al servicio de ésta.

2.14 Consumo

Es la cantidad de energía eléctrica, activa o reactiva recibida por el cliente en un intervalo dado.

2.15 Contrato de suministro de energía eléctrica

Es el documento en donde se formaliza la relación entre la Distribuidora y el cliente para la prestación del servicio, y se establecen las condiciones de esta relación.

2.16 Convenio de Construcción

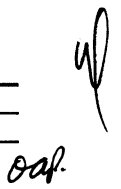
Es el convenio escrito entre Elektra Noreste y el cliente, que bien puede ser una persona natural o persona jurídica, con la finalidad de acordar los montos y el período de tiempo para efectuar el(los) reembolso(s) por el gasto incurrido por parte del cliente en la construcción o extensión de la Línea de Conexión Eléctrica y de la Red de Distribución Interna de un proyecto residencial, comercial o industrial, y deberá apegarse a las reglamentaciones establecidas por la ASEP cuando la prestación del servicio requiera realizar este tipo de trabajo.

2.17 Curva de carga

Es la representación gráfica de los valores de la carga en función del tiempo (diaria, semanal, mensual, etc.).

2.18 Demanda

Es determinada en base a un consumo de carga promedio sobre un intervalo de tiempo de 15 minutos. La demanda se expresa generalmente en kilowatt.



2.19 Demanda máxima de diseño

Es la demanda estimada por el cliente al momento de solicitar el servicio eléctrico.

2.20 Demanda máxima

Es el valor más alto de las demandas registradas en un período de tiempo. Regularmente se registra por medio de un medidor de demanda con registros consecutivos en períodos de quince (15) minutos.

2.21 Distribuidora, Empresa, ELEKTRA

Elektra Noreste, S.A. es la sociedad titular de la Concesión para el servicio de distribución eléctrica del sector Este de la ciudad de Panamá, Colón, Darién e islas del Golfo de Panamá, según Resolución JD-994 de 3 de septiembre de 1998. Los términos Distribuidora, Empresa, ELEKTRA se emplearán indistintamente para designarla en el presente manual.

2.22 Extensión de la línea eléctrica

Es la instalación necesaria que debe ser construida, con el objeto de suministrar el servicio de energía eléctrica a uno o más clientes.

2.23 Factor de carga

Es igual al promedio de la demanda durante un período de tiempo dividido por la demanda máxima ocurrida en ese mismo período.

2.24 Instalación del cliente

Es la infraestructura eléctrica que está a partir del punto de conexión en dirección a la edificación del cliente, con excepción de los equipos de medición eléctrica, y que está bajo el control y responsabilidad del cliente.

2.25 Interruptor principal / medio de desconexión

Es el dispositivo de propiedad del cliente, con características de protección contra sobrecarga y cortocircuito, que permite además desconectar de forma manual las instalaciones del cliente.

2.26 Líneas de distribución eléctrica

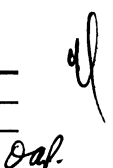
Son las líneas de alta, media y baja tensión de la Empresa, usadas para la distribución de electricidad.

2.27 Media tensión

Es la tensión superior a los 600 volt e inferior a los 115 kV.

2.28 Medición eléctrica

Es el medidor, junto con equipos auxiliares, utilizados para medir la energía eléctrica suministrada a un cliente.



2.29 Personal autorizado de ELEKTRA

Colaborador o contratista de ELEKTRA con autorización para representar a la Empresa en la gestión de actividades de distribución y servicio eléctrico.

2.30 Punto de conexión o de entrega

Es el punto que delimita el punto frontera entre las instalaciones eléctricas de propiedad y responsabilidad de ELEKTRA y las instalaciones eléctricas de propiedad y responsabilidad del cliente. En edificaciones con un solo medidor este punto estará determinado por la ubicación del equipo de medición y en edificaciones con dos o más medidores será el lado de suministro del interruptor principal / medio de desconexión de la edificación.

2.31 Reglamento para las Instalaciones Eléctricas de la República de Panamá (RIE)

Documento emitido y publicado en Gaceta Oficial por la Junta Técnica de Ingeniería y Arquitectura (JTIA) para la reglamentación de las instalaciones eléctricas en la República de Panamá.

La Junta Técnica de Ingeniería y Arquitectura es un organismo oficial creado por la Ley 15 de 26 de enero de 1959 (Gaceta No. 13,772) y reglamentada por el Decreto No. 257 de 3 de septiembre de 1965 (Gaceta No. 15,499), los cuales rigen y reglamentan el ejercicio profesional de Ingeniería y Arquitectura, y las actividades técnicas afines.

La Junta Técnica de Ingeniería y Arquitectura adoptó por referencia, mediante Resolución No. 537 del 24 de julio de 2002, el Código NFPA 70 NEC 1999, Edición en Español, como el Documento Base del Reglamento para las Instalaciones Eléctricas (RIE), de obligatorio cumplimiento en la República de Panamá. El RIE está compuesto por el Documento Base, y un Anexo, conformado por las Resoluciones de la JTIA que modifican o se anexan al Documento Base.

2.32 Red de distribución eléctrica

Es el conjunto de líneas de distribución del sistema eléctrico de la Empresa.

2.33 Representante del cliente

Aquel con poder escrito por el cliente para gestionar la solicitud y demás trámites relacionados con el servicio eléctrico.

2.34 Servicio eléctrico

Es la disponibilidad de potencia y energía eléctrica hasta el punto de entrega en los niveles pactados de voltaje, fases y tarifa.

2.35 Solicitud de servicio eléctrico

Es la petición que se efectúa a la Distribuidora para realizar una o más instalaciones, en un lugar determinado, con el propósito de obtener el servicio de energía eléctrica o modificar el existente.

2.36 Tensión o voltaje

MANUAL DE NORMAS Y CONDICIONES PARA LA PRESTACIÓN DEL SERVICIO PÚBLICO DE DISTRIBUCIÓN DE ENERGÍA ELÉCTRICA	Versión:	3.1
	Revisado:	Dic-08

uf
dar

Diferencia de potencial entre dos conductores o entre un conductor y tierra. Ver definiciones de baja tensión, media tensión y alta tensión.

3 NIVELES DE TENSIÓN DISPONIBLES

Los tipos de servicio eléctrico normales establecidos están generalmente disponibles en el área para la cual han sido especificados, sin embargo, es necesario que el cliente consulte con la agencia comercial de ELEKTRA más cercana a su localidad, para determinar si el carácter o naturaleza del servicio eléctrico, en la capacidad deseada, se puede obtener en la localización particular y bajo qué condiciones se suministrará, antes de proceder al diseño de las instalaciones eléctricas.

A continuación se indican los niveles de tensión disponibles. La única frecuencia de operación del sistema es de 60 Hz.

3.1 Alta Tensión

115 kV, sistema estrella aterrizada, trifásico.

3.2 Media Tensión

4.16 kV, 13.2 kV y 34.5 kV sistema estrella aterrizada con neutral distribuido y multiterrizado, 4 hilos, trifásico.

3.3 Baja Tensión

A continuación se detallan los niveles de tensión disponibles para sistemas en baja tensión:

3.3.1 Sistema monofásico, corriente alterna, 120/240 volt, 60 Hz, 3 alambres (Diagrama 3-1)

Para instalaciones con una carga conectada igual o menor que 75 kVA (capacidad máxima del transformador convencional que podrá instalarse para suplir acometidas subterráneas exclusivas) o 100 kVA cuando se trate de un transformador tipo gabinete. De este sistema se obtienen circuitos ramales de 240 V, 2 alambres para cargas de motores o para alumbrado público; al igual que circuitos ramales en 120 V. Este sistema es usado comúnmente en residencias, apartamentos y pequeños negocios. Tanto alumbrado como motores pueden ser servidos.

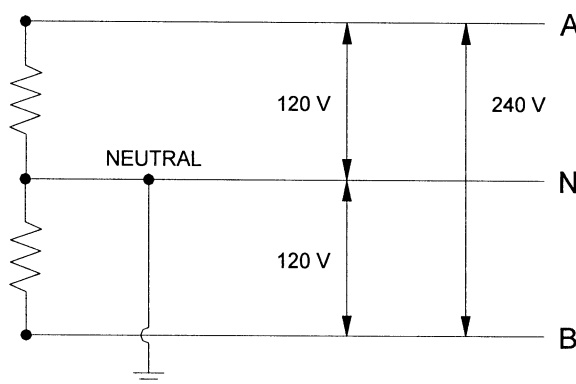


Diagrama 3-1

3.3.2 Sistema monofásico, corriente alterna, 208Y/120 volt, 60 Hz, 3 alambres, conexión estrella aterrizada (Diagrama 3-2)

Para instalaciones con una carga conectada igual o menor que 25 kVA (interruptor de 125 ampere máximo), donde ninguno de los motores excede de 3 HP. Para cargas mayores se exigirá servicio trifásico.

Nota: Requiere la instalación de un transformador trifásico 208Y/120 volt, 4 alambres, para poder brindar este servicio eléctrico. Este servicio será derivado del sistema 208Y/120 V trifásico 4 alambres solamente.

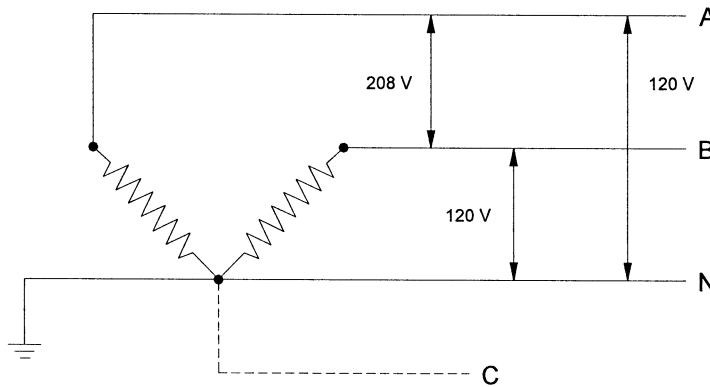


Diagrama 3-2

3.3.3 Sistema trifásico, corriente alterna, 240 volt, 60 Hz, 4 alambres, con monofásico 240/120 volt, conexión delta cerrada con una fase aterrizada en el medio (Diagrama 3-3)

Generalmente obtenible, excepto en las áreas de distribución de redes subterráneas (sistema estrella 208Y/120 V), para cargas que tengan demandas totales mayores que 87.5 kVA o donde la carga conectada incluya equipos trifásicos, cuya carga no exceda de 250 kVA (capacidad instalada en transformadores). Este sistema es derivado del sistema delta trifásico, 3 alambres en donde el devanado en baja tensión de uno de los transformadores es dividido en dos (2) partes iguales y el centro es firmemente aterrizado.

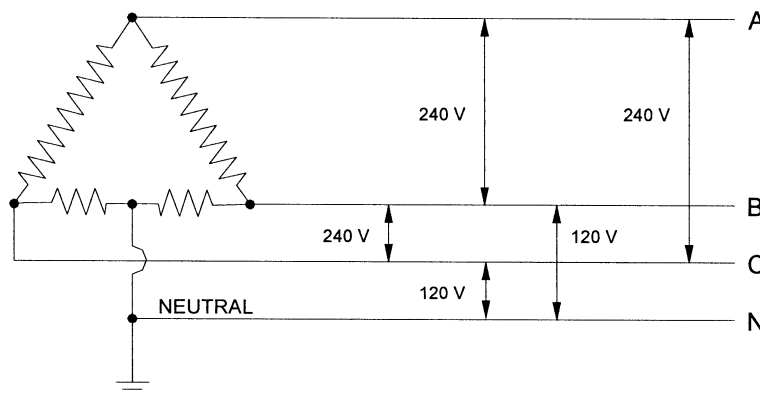


Diagrama 3-3

Prof. [Firma]

3.3.4 Sistema trifásico delta abierta, corriente alterna, 240 volt, 60 Hz, 4 alambres, con monofásico 240/120 volt (Diagrama 3-4)

Para instalaciones con cargas trifásicas pequeñas en relación con la carga monofásica. La carga total no deberá ser mayor que 87.5 kVA (capacidad instalada en transformadores). En la conexión delta abierta, el neutral es tomado del centro de una de las fases y firmemente aterrizado (el primario será estrella abierta aterrizada para los sistemas 4.16 kV, 13.2 kV y 34.5 kV).

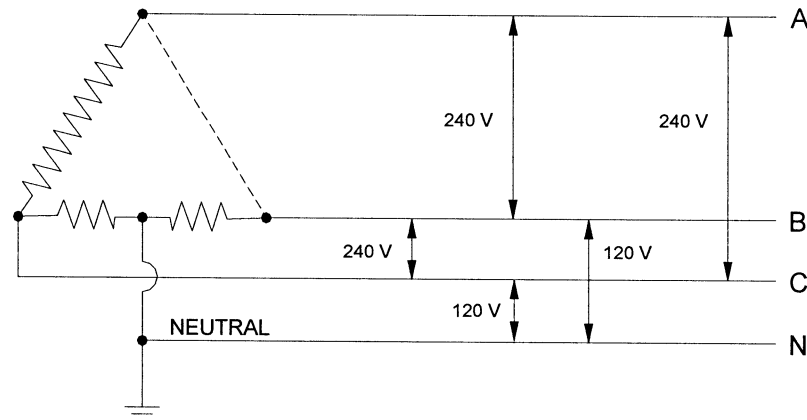


Diagrama 3-4

3.3.5 Sistema trifásico, corriente alterna, 208Y/120 volt, 60 Hz, 4 alambres, estrella aterrizada (Diagrama 3-5)

Este sistema se utilizará con preferencia para cargas desde 100 kVA hasta 750 kVA, ya sea en áreas de distribución primaria aéreas o subterráneas. Al hacer uso de este sistema, es necesario que se mantenga un estricto balance en las tres (3) fases.

Para una combinación de potencia y alumbrado que ofrece flexibilidad para disposición de los circuitos ramales y aplicación del equipo requerido. Todo el equipo de fuerza para ser usado en este sistema debe ser diseñado para un voltaje de 208 volt.

Los sistemas estrella, trifásicos, 4 alambres, son los más ampliamente utilizados para distribución secundaria. De estos sistemas, el más común es el 208Y/120 V.

Nota: En toda área urbana donde el servicio de distribución existente sea trifásico 208Y/120 V y provenga de un transformador de servicio eléctrico subterráneo, se suministrará 208Y/120 V únicamente.

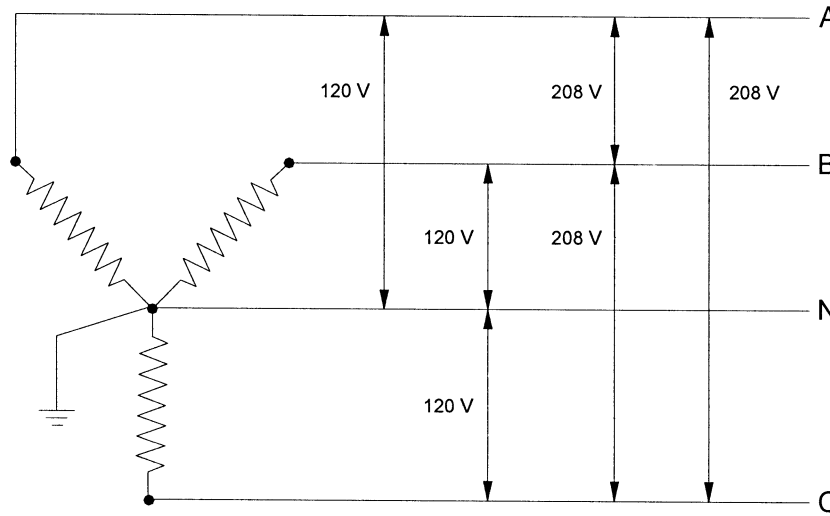


Diagrama 3-5

3.3.6 Sistema trifásico, corriente alterna, 480Y/277 volt, 60 Hz, 4 alambres, estrella aterrizada (Diagrama 3-6)

Este sistema se utilizará con preferencia para cargas mayores que 450 kVA. Este sistema será exigido en preferencia a cualquier otro servicio aquí prestado para toda carga mayor que 750 kVA. Este sistema ofrece inherentes ventajas y economías a edificios comerciales o industriales por efecto de requerir menos cantidad de cables al tener menor corriente que el sistema trifásico, 4 alambres, 208Y/120 V.

Ofrece dos clases de circuitos ramales, a saber: 480 volt trifásico para cargas de motores y 277 V monofásico para alumbrado. Se puede obtener 208Y/120 V ó 240/120 V, utilizando transformadores secos intercalados en las fases para las salidas que requieren este voltaje. Los transformadores secos son responsabilidad y propiedad del cliente. También se puede aumentar capacidad en un edificio ya servido en 208Y/120 V estrella aterrizada, convirtiéndolo a 480Y/277 V.

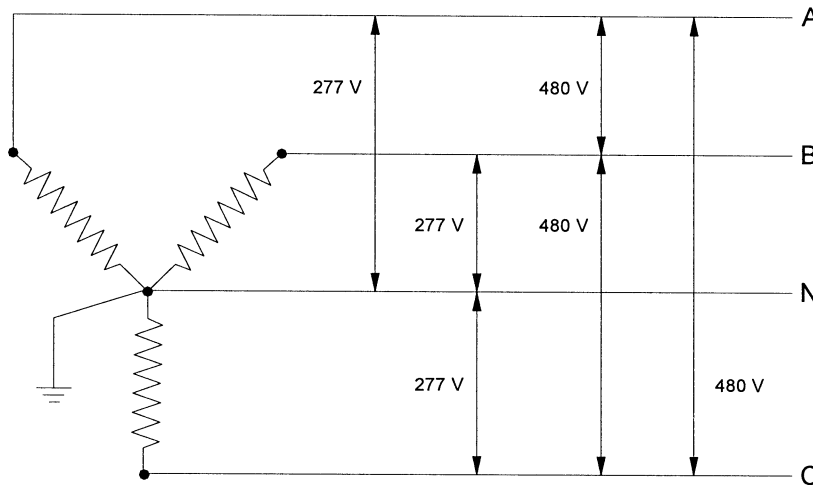


Diagrama 3-6

Handwritten signature and initials

3.3.7 Sistema trifásico delta cerrada, corriente alterna, 480 volt, 60 Hz, 3 alambres (Diagrama 3-7)

Optativo para clientes con cargas mayores que 450 kVA, que requieran de este tipo de servicio eléctrico. Este sistema es ideal para una carga constituida principalmente por motores y puede derivarse 240/120 V ó 208Y/120Y V monofásico, utilizando transformadores secos propiedad del cliente.

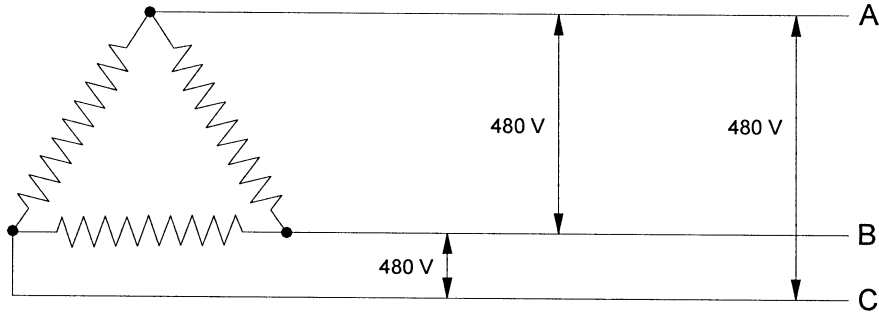


Diagrama 3-7

3.4 Otros Niveles de Tensión Existentes

A continuación se presentan otros niveles de tensión que actualmente existen en áreas específicas de la red de distribución de ELEKTRA, los cuales se eliminarán en un futuro. En lo posible, se evitará servir nuevas cargas en estos niveles de tensión.

2.4 kV y 12.0 kV sistema delta, 3 hilos, trifásico.

De requerirse servir nuevas cargas en estos niveles de tensión, la Empresa suministrará el servicio eléctrico con niveles de aislamiento para 13.2 kV.

4 CONDICIONES GENERALES PARA LA PRESTACIÓN DEL SERVICIO

4.1 Interruptor principal / medio de desconexión

- a. Toda edificación residencial del tipo unifamiliar, dúplex o adosada, deberá tener un (1) interruptor principal / medio de desconexión por unidad de vivienda.
- b. Cuando por alguna circunstancia, la capacidad del interruptor principal / medio de desconexión sea mayor que la capacidad que se registró en el documento original aprobado como interruptor principal / medio de desconexión, el cliente o promotor deberá cumplir nuevamente con todos los requisitos para instalaciones nuevas, exigidos de acuerdo a este manual, antes que se proceda a la conexión del servicio eléctrico.
- c. Cuando exista diferencia de niveles entre el interruptor principal / medio de desconexión y el punto de entrada al subterráneo, el plano deberá incluir el isométrico de las tuberías eléctricas.
- d. El interruptor principal / medio de desconexión forma parte de las instalaciones propiedad del cliente o solicitante del servicio eléctrico. Es responsabilidad del cliente asegurarse que el interruptor principal / medio de desconexión es adecuado para la cantidad de conductores por fase establecido. Las terminales del interruptor principal / medio de desconexión serán bimetálicas, es decir, deben poder aceptar conductores tanto de cobre como de aluminio.

4.2 Acometidas

4.2.1 Generalidades

Los conductores eléctricos utilizados tanto para acometidas aéreas como subterráneas deben tener capacidad suficiente para conducir con seguridad la corriente de las cargas servidas sin aumentos de temperatura perjudiciales al aislamiento o forro de los conductores, y deben tener una resistencia mecánica adecuada, dimensiones y flexibilidad que le permitan ser instalados en los patrones de acometida correspondientes.

Los conductores de la acometida, desde el punto de derivación del sistema de distribución hasta el punto de conexión, serán suministrados, instalados, conectados y serán propiedad de ELEKTRA, siempre que este tramo de recorrido esté clasificado como fuera del edificio. Es responsabilidad del cliente la solicitud de los permisos correspondientes para la construcción e inspección de la canalización o viga ducto.

Los conductores de la acometida subterránea se considerarán fuera del edificio, inmueble u otra estructura en los siguientes casos:

- a. Si están instalados bajo no menos de 2" (50.8 mm) de concreto por debajo de la edificación, o en una canalización empotrada en 2" (50.8 mm) mínimo de concreto o ladrillo dentro de la edificación.
- b. Si están instalados en una bóveda de transformadores que cumpla con los requisitos de la sección 450 C del RIE.

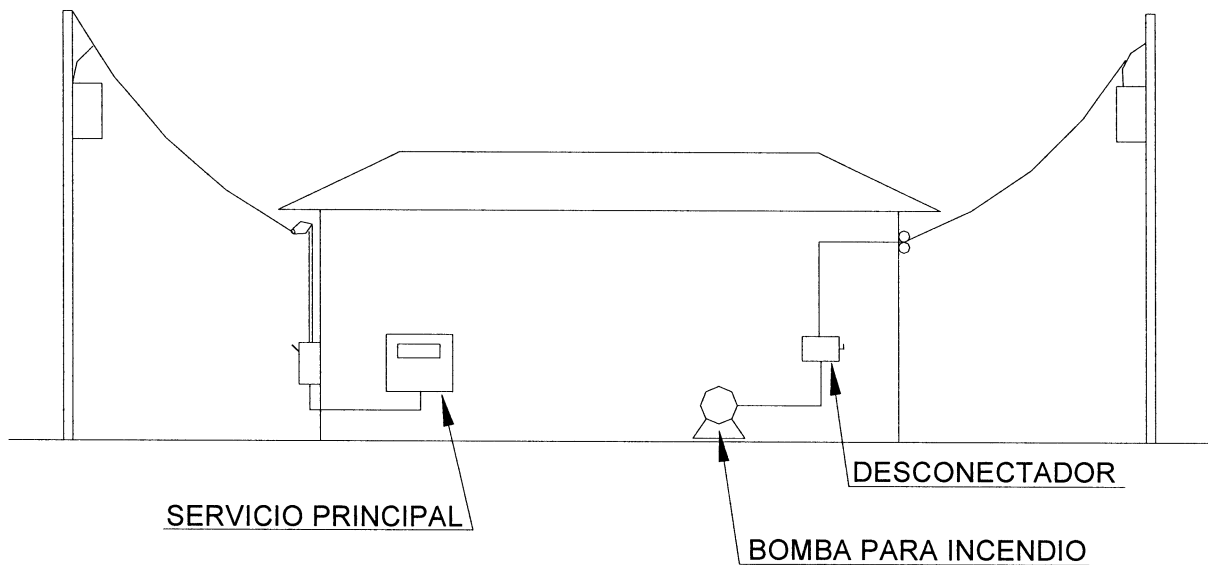
Los conductores de la acometida que alimenten una edificación, no deben pasar por el interior de otra edificación o inmueble, ni tampoco cruzar lote ajeno.

4.2.2 Número de Acometidas en Baja Tensión

En general, cada edificación tendrá una (1) acometida que lo alimente, sin embargo, para los siguientes casos puede haber una segunda acometida:

- En suministros de cargas grandes, cuando la carga sea mayor de 750 kVA.
- En edificaciones de gran área se podrán tener varias acometidas, pero se deberá colocar en cada una de las acometidas, un diagrama que indique las localizaciones de las otras acometidas que alimentan al complejo.
- Ver también las excepciones para el número de acometidas.

Excepción No. 1: Una acometida por separado podrá ser instalada para bombas contra incendio, para asegurar que no haya interrupción de electricidad a la bomba contra incendio.



Excepción No. 2: Una acometida por separado es permitida para suplir electricidad a un alumbrado de emergencia o sistema de fuerza. Si el servicio eléctrico principal es interrumpido por cualquier razón, el alumbrado de emergencia o sistema de fuerza, proporcionará electricidad para el alumbrado y equipos necesarios para la seguridad de los ocupantes de dicha edificación.

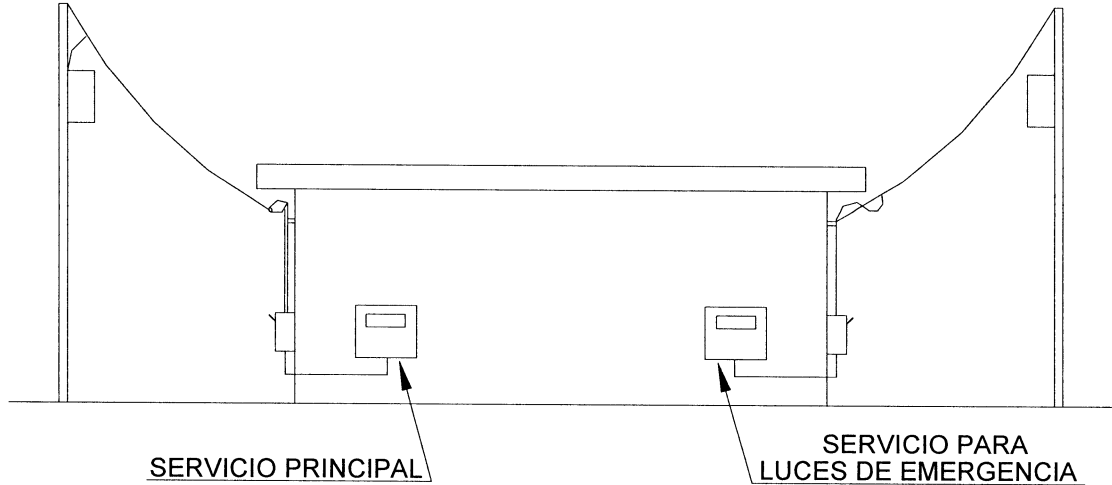


Diagrama 4-2

Excepción No. 3: Un complejo de apartamentos o dúplex y otros tipos de edificaciones pueden ser clasificados como de ocupación múltiple cuando varios usuarios ocupan las unidades individuales. Más de una acometida será permitida por permiso especial, siempre y cuando no haya espacio disponible para que los equipos de la acometida estén accesibles a todos los ocupantes del edificio.

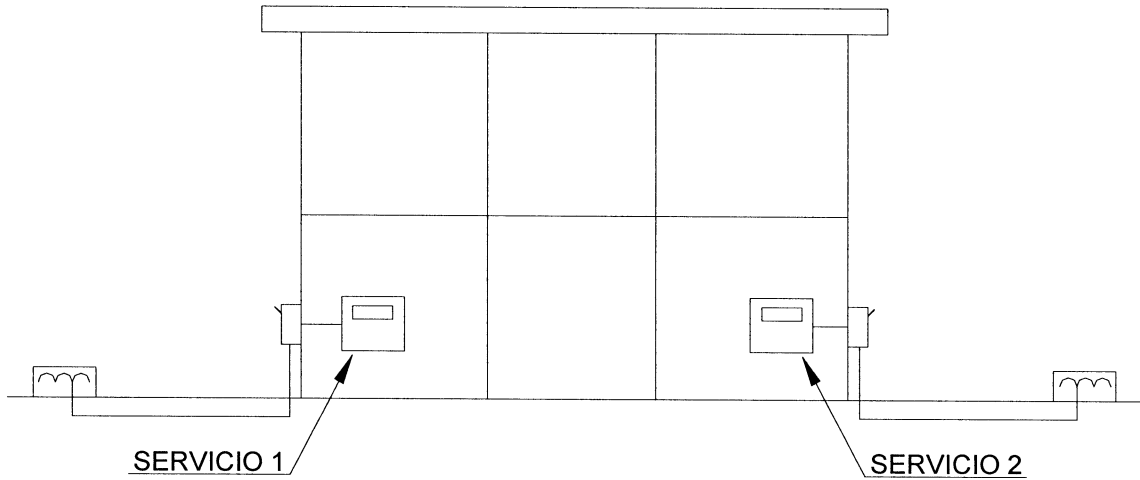


Diagrama 4-3

Excepción No. 4: Más de una acometida es permitida si los requerimientos de carga exceden de 2,000 amperes o 750 kVA, a un voltaje no mayor de 600 volt.

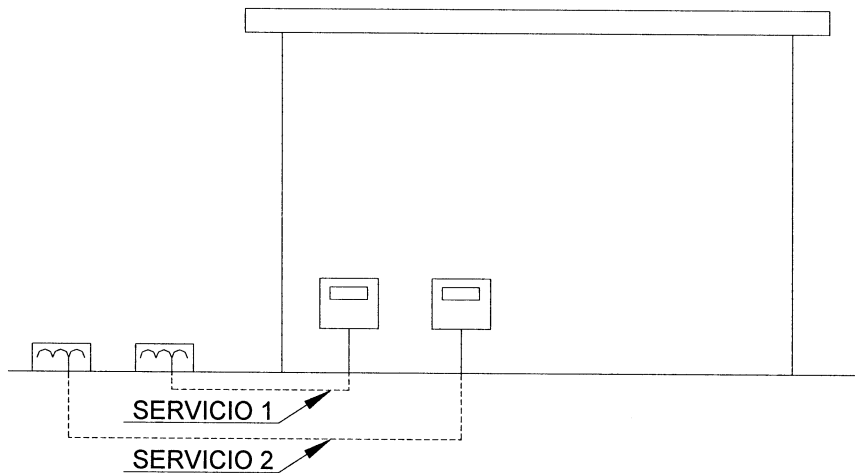


Diagrama 4-4

Excepción No. 5: Las edificaciones que abarquen un área superficial extensa, podrán tener dos o más acometidas, ya que no resulta práctico alimentar los circuitos a los tableros de distribución desde un solo punto, dado que las caídas de voltaje en conductores con tramos largos, presentan problemas operativos. Por lo tanto, es más práctico servir las edificaciones desde diferentes sitios con varias acometidas.

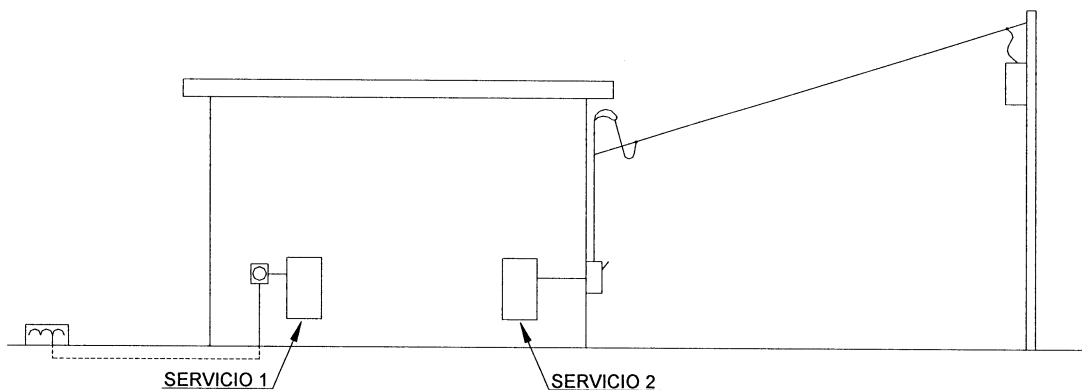


Diagrama 4-5

Excepción No. 6: Una edificación podrá tener dos servicios eléctricos a diferentes voltajes. Por ejemplo, una edificación puede tener una acometida en 480Y/277 volt y otra acometida en 208Y/120 volt.

Caso A: Se aplicará en los casos en que una edificación existente servida por un sistema 240/120 volt, 4-hilos, solicite aumento de carga o capacidad; se le indicará que el aumento de carga tendrá que ser servido por un sistema estrella 208/120 ó 480Y/277 volt, para lo cual se le dará una segunda acometida en uno de estos voltajes, y la carga existente deberá mantenerse a la capacidad de la acometida existente y con el tiempo convertir los equipos en 240 volt al nuevo voltaje de la segunda acometida.

Caso B: Para cargas mayores de 750 kVA, se podrá tener una acometida para luces y equipos pequeños en 208Y/120 volt, y otra acometida para todo lo que son equipos con motores grandes que trabajen en 480 volt.

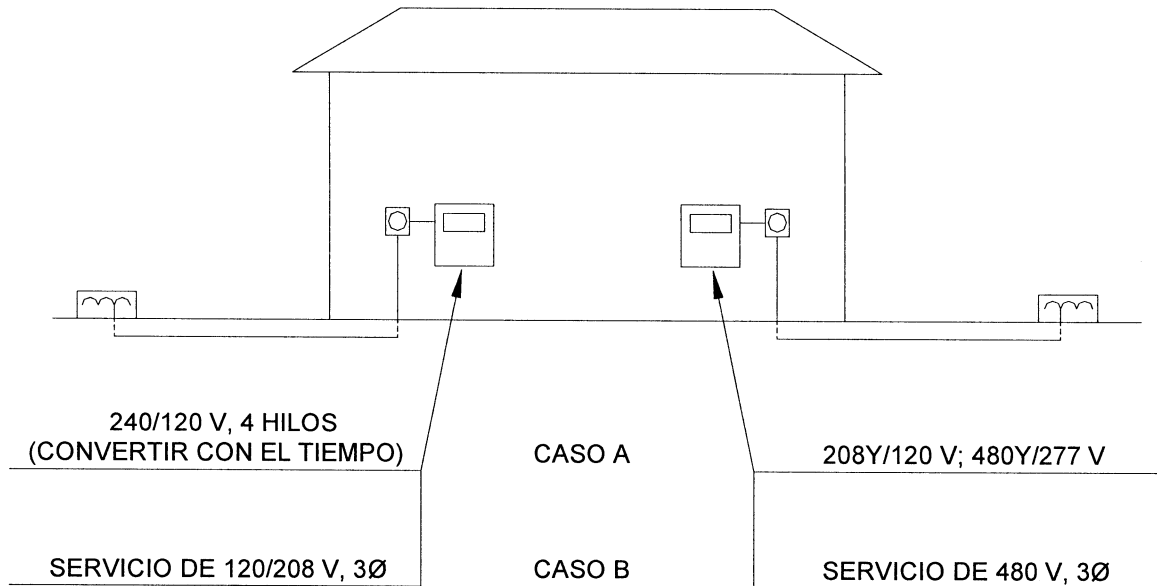


Diagrama 4-6

Excepción No. 7: Más de una acometida es permitida para alimentar una edificación, si las acometidas están agrupadas y localizadas adyacentemente la una de la otra. Este tipo de instalación está permitida si se usan conductores de calibre 1/0 AWG y mayores. Los conductores 1/0 AWG y mayores deberán estar conectados todos en el mismo extremo del suministro y podrán alimentar a un máximo de seis (6) interruptores o disyuntores de acometida de servicio eléctrico.

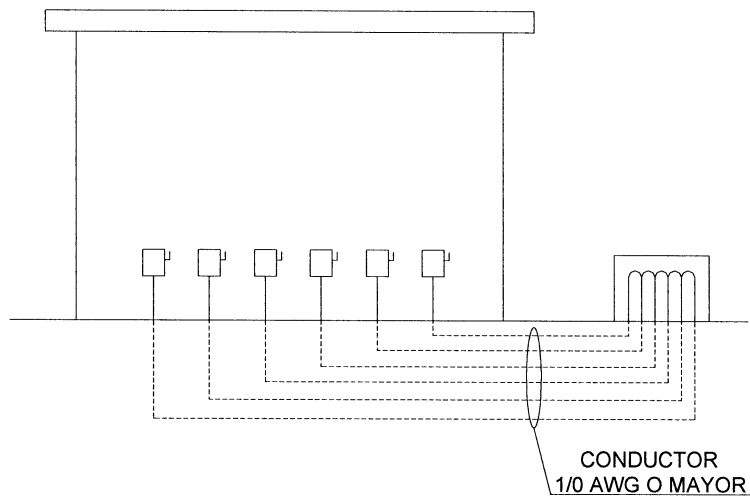
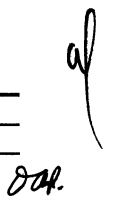


Diagrama 4-7



4.2.3 Acometida Aérea en Baja Tensión

La acometida aérea sólo estará disponible para aquellas instalaciones que tengan un interruptor principal / medio de desconexión igual o menor que 200 ampere, a excepción de las acometidas aéreas temporales, las cuales podrán ser mayor que 200 ampere. Toda instalación permanente con un interruptor principal / medio de desconexión mayor de 200 ampere, deberá tener alimentación subterránea. ELEKTRA instalará el cable que se extiende desde la línea en baja tensión hasta el punto de conexión.

La entrada de la acometida aérea se hará mediante el uso de un tipo de entrada del tipo intemperie, cuyos orificios de entrada se colocarán hacia el suelo para evitar la entrada de agua y suciedad, acoplado a una tubería rígida galvanizada eléctrica de tamaño adecuado, con sus accesorios, y apropiado para el interruptor principal / medio de desconexión instalado en el inmueble y su medición.

En la Tabla 4-1 se indica el diámetro mínimo de la tubería para el tipo de entrada.

TABLA 4-1
DIÁMETRO DE LA TUBERÍA PARA ACOMETIDAS AÉREAS,
SEGÚN LA CAPACIDAD DEL INTERRUPTOR PRINCIPAL / MEDIO DE DESCONEXIÓN

Interruptor principal / medio de desconexión (Ampere)	Diámetro Mínimo de la Tubería
30	25.4 mm (1")
35	25.4 mm (1")
40	25.4 mm (1")
45	25.4 mm (1")
50	25.4 mm (1")
60	31.8 mm (1-1/4")
70	31.8 mm (1-1/4")
80	31.8 mm (1-1/4")
90	38.1 mm (1-1/2")
100	38.1 mm (1-1/2")
110	38.1 mm (1-1/2")
125	50.8 mm (2")
150	50.8 mm (2")
175	63.5 mm (2-1/2")
200	63.5 mm (2-1/2")

Notas:

- La tubería de entrada desde el tipo de entrada del inmueble hasta el extremo que termina en la caja de medición, deberá ser continua. No se permiten cajas de paso o empalme.
- La suma de los ángulos de la trayectoria que sigue la tubería no deberá sumar más de 180°.
- Se deben tener provisiones para evitar la corrosión galvánica para el caso de servicios donde exista conexión entre metales diferentes (cobre - aluminio).

Los diseños de las acometidas aéreas se pueden ubicar y construir así:

- a. En el muro de la línea de propiedad según el Patrón NS-4-3, parte expuesta.
- b. En la pared de la casa más próxima a la vía pública y totalmente expuesta asegurada con abrazaderas apropiadas al diámetro de la tubería según Patrón NS-4-5.

c. En la pared de la casa más próxima a la vía pública y empotrada en concreto.

Para los casos de acometidas que excedan los 30 metros de distancia horizontal, debido a que la edificación se encuentra muy alejada, el promotor o dueño podrá escoger la alternativa de instalar los cuadros de medidores al límite de propiedad o instalar postes para que los cables cumplan con las alturas mínimas indicadas en el Patrón NS-4-1.

4.2.3.1 Separaciones de las Acometidas Aéreas en Baja Tensión

Se deberá evitar que las acometidas aéreas exteriores sean fácilmente accesibles a personas no autorizadas por ELEKTRA y deberán cumplir con lo siguiente:

a. Separación Sobre el Techo de Acometidas Aéreas

Los conductores para acometidas aéreas se conectarán siempre y cuando el tipo de entrada se proyecte en sentido vertical a un mínimo de 91.4 cm (3 pies) sobre el techo y un máximo de 60 cm (2 pies) de proyección horizontal respecto al borde del techo, de tal forma, que sea accesible al operador de ELEKTRA mediante escalera sin tener que trepar al techo.

b. Separación de Otras Acometidas

Los conductores de acometida aérea, en su punto de conexión con los cables (aislados) de entrada del usuario, deberán tener una separación de 30 cm (12") de la acometida telefónica y de la acometida de cable TV, u otro servicio de comunicación, ya sea en sentido horizontal o vertical.

c. Separación de la Acometida Aérea Respecto al Suelo

Los conductores de acometidas aéreas exteriores deberán tener las separaciones mínimas respecto al suelo indicada en el Patrón NS-4-1.

d. Separación de las Aberturas en Inmuebles

Los conductores tendrán una separación no menor de 1.0 metros (3.28 pies) de ventanas, puertas, terrazas, salidas de emergencia o sitios similares. En caso que un inmueble no sea lo suficientemente alto como para asegurar una separación del suelo según se estipula, el usuario instalará, bajo supervisión de ELEKTRA, los soportes o postes necesarios para dar la altura suficiente para la conexión del cableado del servicio eléctrico (ver Patrón NS-4-6).

4.2.3.2 Disposiciones Generales sobre Acometidas Aéreas en Baja Tensión

ELEKTRA será el único autorizado para conectar la instalación del cliente a sus redes de distribución en media o baja tensión. Con el fin de determinar la localización más adecuada, el usuario o cliente interesado o su representante autorizado deberán consultar con personal autorizado de ELEKTRA.

- a. El cliente debe construir su infraestructura de forma tal que la extensión del cable de servicio desde el sistema en baja tensión no pase por encima de ningún techo o parte del techo de otro inmueble, propiedades ajenas y garantizar las alturas libres y separaciones de seguridad.
- b. Los soportes para tubería expuesta se fijarán por medio de tornillos de expansión con sus correspondientes casquillos a las partes de las edificaciones de mampostería. No serán aceptados los soportes que utilicen tarugos de madera en estos casos y la tubería será visible desde la vía pública.
- c. Los soportes de tuberías (abrazaderas) en el punto de fijación del servicio eléctrico deben ser instalados en tal posición que los conductores del servicio eléctrico no puedan ser alcanzados fácilmente por personas, especialmente en balcones y azoteas, o que tropiecen con ventanas, puertas, etc. (ver Patrón NS-4-4).
- d. En inmuebles altos, los soportes citados en el acápite anterior no deben ser instalados a un nivel más alto que el nivel de las líneas en baja tensión en donde se ha de tomar el servicio eléctrico, para evitar que la toma interfiera con las otras líneas de la Empresa.
- e. En una acometida no podrán haber uniones intermedias entre el punto de entrega (medidor o interruptor principal / medio de desconexión) y el tipo de entrada.
- f. En las áreas en que por la configuración propia del sistema de distribución de la Empresa, las líneas en baja tensión sean aéreas, ELEKTRA suministrará servicio eléctrico aéreo, siempre que el interruptor principal / medio de desconexión no sea mayor de 200 ampere. Sin embargo, si el cliente o promotor así lo desea, ELEKTRA brindará el servicio eléctrico subterráneo bajo el concepto de acometida de lujo, en cuyo caso el cliente o promotor asumirá la diferencia en el costo de los cables subterráneos con respecto a los aéreos y será su responsabilidad el suministro e instalación de las tuberías y canalizaciones subterráneas hasta el poste indicado por ELEKTRA.
- g. La entrada del servicio eléctrico, cuando sea aéreo, deberá ubicarse en el borde de propiedad más cercano al poste de las líneas de distribución de ELEKTRA. En estos casos, la entrada deberá colocarse en el lugar indicado como punto de entrega o Punto A.
- h. Se suministrará un punto de fijación adecuado a una distancia no mayor de 30 cm (11.8”) medida verticalmente, ni mayor de 45 cm (17.7”) medida horizontalmente del tipo de entrada.
- i. El cliente instalará por su cuenta la tubería, el receptáculo para medidor, el tipo de entrada y los conductores de entrada de la acometida.
- j. Es requisito indispensable que se deje una porción de los conductores a la salida del tipo de entrada, de manera que se puedan doblar en forma de “U” para poder escurrir el agua que pueda acumularse sobre el conductor y evitar su entrada al medidor.
- k. No se instalaran tuberías de entrada colocadas en espacios huecos o a través de buhardillas, áticos o altillos, cielo rasos o tabiques.

- l. El cliente o su representante, deberá seleccionar con especial cuidado, la ubicación del punto de fijación, de tal manera que los cables o líneas del servicio eléctrico, una vez instalados, cumplan con las distancias indicadas en el Patrón NS-4-1 y en el RIE. Cuando no puedan obtenerse directamente las alturas o espacios libres indicados, el cliente o su contratista proveerá un sostén o soporte de extensión de naturaleza permanente de suficiente rigidez, que permita la colocación de los cables del servicio eléctrico sin doblarse. No se permitirá el uso de tuberías de entrada con este fin, a menos que la misma sea de acero galvanizado por lo menos de 1" de diámetro, en cuyo caso instalará por su cuenta una abrazadera diseñada y construida para usarse como punto de fijación (ver Patrón NS-4-2 detalle "Y").
- m. No se aceptarán los puntos de fijación del tipo que se instalan a través del techo cuando no sea posible alcanzar el mismo desde una escalera o cuando haya necesidad de subir al techo para alcanzarlo. En todo caso, el punto de fijación deberá estar a un nivel inferior al tipo de entrada, pero nunca a una altura menor que 3.65 metros (12 pies) ni mayor que 7.62 metros (25 pies) sobre el nivel del suelo.

4.2.4 Acometida Subterránea en Baja Tensión

La acometida subterránea será para todos los servicios eléctricos con interruptor principal / medio de desconexión mayor de 200 ampere en baja tensión, ya sea trifásico o monofásico.

4.2.4.1 Disposiciones Generales sobre Acometidas Subterráneas en Baja Tensión

- a. El cliente deberá consultar a ELEKTRA, antes de planear una instalación con acometida subterránea. ELEKTRA especificará el punto de la red subterránea a la cual se debe conectar el servicio eléctrico y en el caso de conexión a las líneas aéreas, el poste donde se instalarán la(s) tubería(s) con su respectiva bajante, tipo de entrada y alambre de pescar dentro de la misma (ver Patrón NS-4-8).
- b. Las acometidas subterráneas desde alimentadores subterráneos en servidumbre pública, deberán tener el punto de medición ubicado en la parte exterior de la edificación, en la pared frontal que da hacia la calle o acceso principal y que permita una aproximación inmediata. No debe estar resguardado por puertas cerradas, elevaciones, muros u otros medios que impidan la lectura e inspección.
- c. La distancia entre la red de baja tensión o las terminales de baja tensión del transformador y el punto de entrega de la edificación, no será mayor de 30 metros (98.4 pies).
- d. La cantidad mínima y tamaño de los conductores y ductos requeridos para las acometidas subterráneas en baja tensión se indican en la Tabla 4-2. Ver referencia Patrón NS-4-9.

TABLA 4-2
CANTIDAD DE CONDUCTORES ELÉCTRICOS, CANTIDAD Y DIÁMETRO DE DUCTOS, Y SECCIÓN
DE LA VIGADUCTO SUBTERRÁNEA SEGÚN EL INTERRUPTOR PRINCIPAL / MEDIO DE
DESCONEXIÓN

Sistemas Trifásicos					
Interruptor principal / medio de desconexión	Fases	Neutral	Ductos		
			Cant.	Diámetro	Sección
60	3-1/C 2 AWG Cu	1-1/C 2 AWG Cu Desnudo	2	2"	A
70 - 80	3-1/C 2 AWG Cu	1-1/C 2 AWG Cu Desnudo	2	2"	A
90 - 110	3-1/C 2 AWG Cu	1-1/C 2 AWG Cu Desnudo	2	2"	A
125 - 150	3-1/C 2/0 AWG Cu	1-1/C 2 AWG Cu Desnudo	2	2-1/2"	A
175 - 250	3-1/C 4/0 AWG Cu	1-1/C 2 AWG Cu Desnudo	2	3"	A
275 - 325	6-1/C 2/0 AWG Cu	2-1/C 2 AWG Cu Desnudo	3	2-1/2"	B
350	3-1/C 500 kcmil Cu	1-1/C 4/0 AWG Cu Desnudo	2	4"	A
400	3-1/C 500 kcmil Cu	1-1/C 4/0 AWG Cu Desnudo	2	4"	A
450 - 600	6-1/C 500 kcmil Cu	2-1/C 4/0 AWG Cu Desnudo	3	4"	B
700 - 800	9-1/C 500 kcmil Al	3-1/C 500 kcmil Al-8000	4	4"	C
900 - 1,000	12-1/C 500 kcmil Al	4-1/C 500 kcmil Al-8000	6	4"	D o E
1,200 - 1,400	12-1/C 500 kcmil Al	4-1/C 500 kcmil Al-8000	6	4"	D o E
1,500 - 1,600	15-1/C 500 kcmil Al	5-1/C 500 kcmil Al-8000	9	4"	F
1,800 - 2,200	21-1/C 500 kcmil Al	7-1/C 500 kcmil Al-8000	12	4"	G
2,400 - 2,500	27-1/C 500 kcmil Al	9-1/C 500 kcmil Al-8000	12	4"	G
Sistemas Monofásicos					
Interruptor principal / medio de desconexión	Fases	Neutral	Ductos		
			Cant.	Diámetro	Sección
60	2-1/C 2 AWG Cu	1-1/C 2 AWG Cu Desnudo	2	1-1/2"	A
70 - 80	2-1/C 2 AWG Cu	1-1/C 2 AWG Cu Desnudo	2	1-1/2"	A
90 - 110	2-1/C 2 AWG Cu	1-1/C 2 AWG Cu Desnudo	2	1-1/2"	A
125 - 150	2-1/C 2/0 AWG Cu	1-1/C 2 AWG Cu Desnudo	2	2"	A
175 - 250	2-1/C 4/0 AWG Cu	1-1/C 2 AWG Cu Desnudo	2	3"	A
275 - 325	4-1/C 2/0 AWG Cu	2-1/C 2 AWG Cu Desnudo	3	2"	B
350	2-1/C 500 kcmil Cu	1-1/C 4/0 AWG Cu Desnudo	2	4"	A
400	2-1/C 500 kcmil Cu	1-1/C 4/0 AWG Cu Desnudo	2	4"	A
500	4-1/C 4/0 AWG Cu	2-1/C 2 AWG Cu Desnudo	3	4"	B

- e. Se entiende por servicios eléctricos subterráneos también, los transformadores y los alimentadores en media o baja tensión para el servicio eléctrico de las edificaciones que se han instalado bajo tierra en tuberías recubiertas de hormigón.
- f. En el caso de que existieren comentarios, observaciones o correcciones que realizar a la obra, el cliente debe corregirlas y solicitar nuevamente inspección a ELEKTRA.
- g. Las acometidas subterráneas en baja tensión serán alimentadas desde transformadores convencionales instalados en postes o transformadores de gabinete instalados sobre plataformas en áreas abiertas. A solicitud del cliente o promotor del proyecto para atender consideraciones estéticas o limitaciones físicas, ELEKTRA instalará transformadores sumergibles bajo el concepto de acometida de lujo, sujeta a las

condiciones establecidas en el numeral 4.2.5.3, Consideraciones Generales sobre Acometidas Subterráneas en Baja Tensión con Transformadores Sumergibles.

4.2.4.2 Consideraciones Generales sobre la Ubicación de Transformadores de Gabinete


Los diseñadores deben cumplir con la Resolución No. JTIA 542 para la instalación de los transformadores eléctricos de gabinete aislados con aceite.

Toda instalación nueva de transformadores de gabinete de ELEKTRA, deberá cumplir con lo siguiente:

- a. Tendrá un área libre en el frente de las puertas de acceso al transformador, no menor que 3.14 metros (10 pies), de manera que facilite la operación del equipo sin ninguna obstrucción (ver Patrón NS-4-26).
- b. Tendrá un área de ventilación no menor que 60 cm (23.6") alrededor de la plataforma, la cual estará cubierta de concreto, y ésta área servirá para la inspección y ventilación del transformador para reducir la acción corrosiva del agua y la humedad (ver Patrón NS-4-26).
- c. No se podrá instalar ningún basurero en un radio de 5 metros del centro de la plataforma, a menos que exista un muro de cemento con una altura no menor que la altura del transformador, que impida la acción corrosiva de la basura sobre el metal del transformador.
- d. ELEKTRA coordinará con el cliente la ubicación de los transformadores de gabinete luego que este último haya obtenido la aprobación de ubicación dentro del polígono de la propiedad, las áreas libres de trabajo, la reserva del área de inspección, la separación de los edificios, las distancias de seguridad, la separación de los basureros, la separación de tanques de combustibles y la debida protección contra el tránsito ante la Oficina de Seguridad del Cuerpo de Bomberos y la Oficina de Ingeniería Municipal correspondiente en conformidad con la Resolución No. JTIA 542 de 21 de agosto de 2002. La aprobación de las distancias de seguridad que contiene la Resolución están a cargo de las instancias municipales correspondientes.

4.2.4.3 Consideraciones Generales sobre Acometidas Subterráneas en Baja Tensión con Transformadores Sumergibles

- a. La ubicación de la cámara subterránea en donde se instalará el transformador sumergible tendrá un área libre y sin obstrucciones físicas que permita aproximarsele con un camión grúa. Esta área deberá permanecer libre y sin obstrucciones físicas en todo momento para la eventualidad en que el transformador sumergible se dañe y requiera ser reemplazado. El cliente evitará colocar acabados finos (pisos con baldosas, grama especial, etc.) en el área destinada para el tránsito del camión grúa, de forma tal que los trabajos de reemplazo del transformador no dañe dichos acabados, propiedad del cliente.
- b. En caso de ocurrir daño del transformador sumergible, ELEKTRA repondrá el servicio al cliente mediante un transformador de gabinete. Este último deberá ser reemplazado nuevamente por un transformador sumergible, sin que esto le represente un costo adicional al cliente, sin embargo, debe tomar en cuenta que ELEKTRA suministrará el servicio con el transformador de gabinete por el tiempo en que el transformador sumergible sea adquirido.
- c. El cliente o promotor asumirá la diferencia en el costo del transformador sumergible con respecto al costo de un transformador de gabinete de la misma capacidad, en base al precio de estos equipos al



Daf.

momento del acuerdo, lo cual deberá definirse con una anticipación no inferior a los cuatro (4) meses de la fecha prevista para la entrega del servicio por parte de ELEKTRA.

Nota: Esta acometida está disponible únicamente para cargas que requieran la instalación de transformadores de 500 kVA o 750 kVA en 208Y/120 y de 500 kVA, 750 kVA o 1,000 kVA en 480Y/277 V.

4.2.5 Servicio Aéreo o Subterráneo en Media Tensión

4.2.5.1 Generalidades

La interconexión de las instalaciones del cliente con la red de distribución eléctrica de ELEKTRA en media tensión, se realizará de acuerdo al siguiente diagrama:

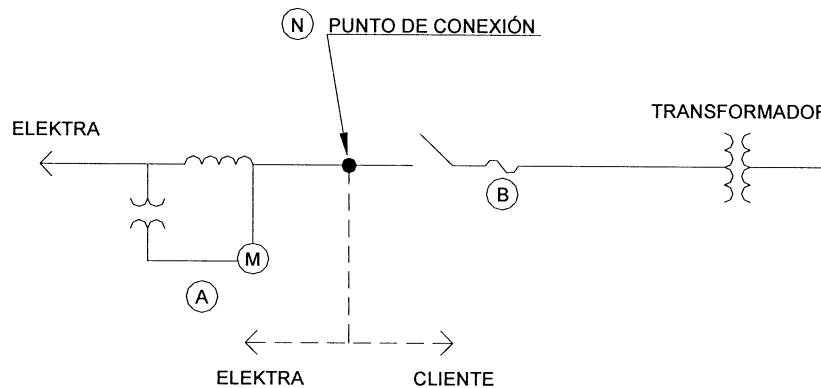


Diagrama 4-8

A: Medición Eléctrica (medidor, transformadores de corriente y transformadores de potencial)

B: Protección

- Los transformadores de corriente y potencial “A” de medición en media tensión forman parte de las instalaciones propiedad de la Distribuidora.
- El cliente deberá estar en la posibilidad de desconectar las instalaciones de su propiedad de las de ELEKTRA en cualquier momento, sin necesidad de que esta última intervenga.
- El cliente seleccionará, proveerá y mantendrá por su cuenta toda estructura y equipo de transformación requerido para convertir el voltaje suministrado por ELEKTRA a partir del punto de conexión “N”.
- La selección, instalación, puesta en servicio, operación, mantenimiento y reemplazo del medio de desconexión y el dispositivo “B” serán responsabilidad del cliente.
- Para los servicios aéreos en media tensión, el cliente suministrará los materiales indicados en los patrones NS-4-30 (servicio monofásico) o NS-4-31 (servicio trifásico).
- Los dispositivos de protección del cliente deberán estar debidamente coordinados con el sistema de suministro de ELEKTRA.

4.2.5.2 Disposiciones Generales sobre el Suministro en Media Tensión

a. Alcance del Suministro:

ELEKTRA suministrará y colocará por su cuenta los medidores, accesorios, transformadores de corriente y potencial, y cortacircuitos.

b. Inspección y Pruebas Previas a la Conexión:

El cliente notificará a ELEKTRA con anticipación sobre el programa de pruebas de su equipo.

Si alguna actividad del programa implica trabajos en o próximos al sistema ELEKTRA, el cliente deberá solicitar por escrito a la Distribuidora los permisos necesarios.

c. Inspecciones a Instalaciones de Clientes:

ELEKTRA, en coordinación con el cliente, podrá realizar inspecciones a las instalaciones del cliente, con el fin de establecer las causas de condiciones que produzcan disturbios en la operación de la red de distribución de ELEKTRA.

d. Cambio en las Instalaciones:

Los usuarios en media tensión deberán consultar a ELEKTRA, antes de realizar algún cambio en sus instalaciones que modifiquen las condiciones iniciales del suministro.

e. Modificaciones en la Red de Elektra:

En los casos en que por el desarrollo de los sistemas de distribución, se requiera introducir modificaciones que indiquen un cambio en los voltajes de suministro, ELEKTRA se reserva el derecho de efectuarlas, previo aviso al cliente con suficiente anticipación, para que dicho cambio no afecte al cliente. Posterior a estos cambios, se mantendrán las condiciones de servicio eléctrico estipulados por ELEKTRA para suministro en media tensión. Ejemplo: conversión de un sistema 4,160Y/2,400 V a 13,200Y/7,620 V.

4.2.6 Especificaciones y Patrones de Construcción Subterráneos en Baja y Media Tensión (Obras Civiles)

4.2.6.1 Disposiciones Generales

Los clientes que soliciten servicio eléctrico subterráneo en baja o media tensión, construirán y cubrirán los costos asociados a las obras civiles (bajantes de postes, vigaductos, cámaras, plataformas, casetas de medición, etc.), desde el punto de conexión con el sistema de ELEKTRA hasta el punto de entrega.

ELEKTRA inspeccionará las obras civiles a fin de verificar que se cumplan las especificaciones y patrones de construcción establecidos para las mismas. El cliente deberá solicitar a ELEKTRA las inspecciones de las obras civiles antes de que sea vaciado el hormigón, mediante nota, con al menos 48 horas laborables de anticipación. ELEKTRA podrá rechazar cualquier servicio subterráneo que no cumpla con las normas de la Empresa.

El acoplamiento entre tuberías de diferente tipo deberá realizarse mediante uniones prefabricadas para este fin específico; no se permitirán adaptaciones. Donde sea necesario, se deberá mantener la continuidad eléctrica de la canalización.

El acoplamiento entre las tuberías de entrada y la caja del interruptor principal / medio de desconexión o la caja de los transformadores de corriente, si este fuera el caso, deberá realizarse mediante acoplamiento con boquillas especiales con terminal para tierra. Todas las tuberías que entren a las instalaciones deberán ser selladas a fin de evitar el ingreso de alimañas y/o agua.

En el caso de cruce de avenidas o calles, la parte superior del forro de hormigón debe estar a no menos que 0.90 metros (3 pies) por debajo de la superficie final de la calle.

Para las edificaciones residenciales, condominios, centros comerciales, industrias y edificaciones institucionales que requieran de un servicio eléctrico subterráneo, ELEKTRA requerirá de un espacio definido, del tamaño especificado al ser aprobado el plano por ELEKTRA, libre de toda obstrucción que impida la adecuada instalación, operación y mantenimiento del servicio eléctrico.

Los patrones que deberán cumplirse al requerirse de una acometida subterránea, serán enmarcados dentro de los que se indican a continuación:

- Tubería de elevación o bajante en poste eléctrico. Patrón NS-4-8.
- Vigaducto para conductores subterráneos en baja tensión. Patrón NS-4-9 y NS-4-11.
- Vigaducto para conductores subterráneos en media tensión. Patrón NS-4-10 y NS-4-11.
- Cámara subterránea para conductores en baja tensión. Patrones NS-4-12, NS-4-13, NS-4-14 y NS-4-15.
- Cámara subterránea para conductores en media tensión. Patrones NS-4-15, NS-4-16, NS-4-17, NS-4-18 y NS-4-19.
- Plataforma para transformador de gabinete monofásico. Patrón NS-4-20.
- Plataforma para transformador de gabinete trifásico. Patrones NS-4-21 y NS-4-22.
- Cámara subterránea para transformador tipo sumergible “subsurface”. Patrón NS-4-23.
- Cuarto eléctrico en baja tensión. Patrón NS-4-24.
- Caseta para medición en media tensión para un circuito. Patrón NS-4-25.

Los bastidores, ganchos, aisladores y demás accesorios de sostén de cables en cámaras se consideran parte de la obra civil de las cámaras. En todas las cámaras deberán instalarse pernos empotrados en las paredes con separación de 0.57 metros verticalmente para instalar al menos dos (2) bastidores en cada pared de la cámara.

4.2.6.2 Tubería de Elevación o Bajante en Poste Eléctrico

Las bajantes en el poste serán al menos de 6.10 metros (20 pies) de altura como mínimo. La tubería de PVC pared delgada, que se acopla a la bajante, estará cubierta en toda su longitud por un forro de hormigón por lo menos de 5 cm (2”) de espesor; esta tubería no se permitirá como bajante.

Las tuberías que se usan como bajantes en los postes para las tomas de servicio eléctrico subterráneo, deberán ser aseguradas firmemente al poste al cual se tomará el servicio eléctrico por medio de abrazaderas, grapas u otro medio adecuado y aprobado por ELEKTRA para este fin.

Si el codo de PVC sobresale el nivel del piso, debe recubrirse con hormigón de acuerdo a la circunstancia específica.

a. Bajantes en Baja Tensión

Las tuberías bajantes a lo largo de los postes (expuestas), serán de PVC de pared extra gruesa (cédula 80) y deberán cumplir con la norma COPANIT 384. En lo posible, la tubería bajante estará colocada en la posición contraria a la dirección del flujo de vehículos. Cada uno de los tubos de la bajante, deberá tener su tipo de entrada instalado en la boca superior del tubo, según el Patrón NS-4-8, Detalle "B". El número de ductos disponibles en el pedestal será correspondiente con la vigaducto a la que sirve; y el número de bajantes será el consecuente con los ductos actualmente utilizados a no ser que se especifique de otra manera. Los ductos sin bajantes por esta causa deben ser sellados contra la humedad y cuerpos extraños.

b. Bajantes en Media Tensión

Las tuberías bajantes a lo largo de los postes (expuestas), serán de PVC de pared extra gruesa (cédula 80), individuales para cada cable y deberán cumplir con la norma COPANIT 384. En lo posible, la tubería bajante estará colocada en la posición contraria a la dirección del flujo de vehículos. El número de ductos disponibles en el pedestal será correspondiente con la vigaducto a la que sirve y el número de bajantes será el consecuente con los ductos actualmente utilizados a no ser que se especifique de otra manera. Los ductos sin bajantes deberán sellarse a fin de evitar el ingreso de agua y cualesquiera otros cuerpos extraños.

Cada uno de los tubos de la bajante, deberá tener una boquilla de protección instalada permanentemente en la boca superior del tubo, que impida cualquier daño al forro del cable al momento de su instalación, Patrón NS-4-8, Detalle "A".

4.2.6.3 Vigaductos

Las tuberías de PVC de pared delgada deben cumplir con la norma COPANIT 384. Adicionalmente, éstas no deberán quedar nunca expuestas, por lo que serán cubiertas con hormigón para evitar daños mecánicos a las mismas.

El cliente o promotor deberá entregar las vigaductos fichadas con soga de nylon de ¼".

a. Vigaducto para Conductores Subterráneos en Baja Tensión

Todas las instalaciones de cables en baja tensión se harán en vigaductos forradas de hormigón con un espesor mínimo de 5 cm (2") y de acuerdo a lo indicado en los Patrones NS-4-9 y NS-4-11. Las tuberías de PVC serán de pared delgada.

b. Vigaducto para Conductores Subterráneos en Media Tensión

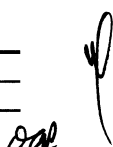
Todas las instalaciones de cables en media tensión se harán en vigaductos forradas de hormigón de acuerdo a lo indicado en los Patrones NS-4-10 y NS-4-11. Las tuberías de PVC serán de pared delgada.

4.2.6.4 Cámaras Subterráneas

Las cámaras deben ser entregadas por el dueño o promotor con ganchos para halar cables, bastidores, soportes, aisladores y ganchos para sostener los cables. Todo debidamente instalado.

a. Para Conductores en Baja Tensión

MANUAL DE NORMAS Y CONDICIONES PARA LA PRESTACIÓN DEL SERVICIO PÚBLICO DE DISTRIBUCIÓN DE ENERGÍA ELÉCTRICA	Versión:	3.1
	Revisado:	Dic-08



Será potestad única de ELEKTRA al revisar las condiciones de campo y la capacidad del interruptor principal / medio de desconexión, solicitar al diseñador que incluya en su diseño, los siguientes tipos de cámaras subterráneas para conductores en baja tensión solamente:

**TABLA 4-3
CÁMARAS EN BAJA TENSIÓN**

Tipo	Patrón	Dimensión	Interruptor principal / medio de desconexión
C	NS-4-12	0.91 x 1.24 m	60 - 200 A
C-1B	NS-4-13	1.50 x 1.80 m	225 - 1,400 A
C-1C	NS-4-14	1.50 x 2.70 m	1,500- 2,500 A
C-1CP	NS-4-15	1.60 x 2.70 m	Para rodaduras

La distancia entre cámaras para conductores en baja tensión estará determinada por la distancia entre calles transversales a lo largo de la extensión de la línea eléctrica y por las condiciones de instalación de los cables.

Las distancias entre cámara y medidor, en baja tensión, se diseñarán así:

- Para tramos de dos codos de 90°, la distancia central más los codos no será superior a 100 metros.
- Para tramos con 3 codos de 90°, siempre y cuando los radios de giro sean iguales o superiores a 5 veces el diámetro del cable, la distancia será de hasta 100 metros aumentando el diámetro de la tubería previa coordinación con la Empresa y que la distancia entre codos permita el paso del cable libremente.

b. Para Conductores en Media Tensión

La distancia entre cámaras para conductores en media tensión (diferentes de baja tensión) estará determinada por la distancia entre calles transversales a lo largo de la extensión de la línea eléctrica y por las condiciones de instalación de los cables.

Las distancias entre cámaras se diseñaran así:

- Para tramos rectos, las separaciones entre centros de cámaras no serán mayores que 250 metros.
- Para tramos con curvas, siempre y cuando los radios de giro sean iguales o superiores a 10 veces el diámetro del cable, se permitirán las siguientes separaciones:
 - Si la suma de los ángulos es igual o menor de 45°; hasta 145 metros.
 - Si la suma de los ángulos es mayor de 90°; hasta 100 metros.

c. Para Transformador Tipo Sumergible “Subsurface”

- Este tipo de instalación se utilizará cuando existan restricciones físicas que imposibiliten la instalación de transformadores de gabinete y cuando la carga sea mayor de 450 kVA. El tipo de cámara subterránea será el indicado en el Patrón NS-4-23.
- Dentro de cada una de estas cámaras, deberá instalarse un desagüe natural (de ser posible) y la obra civil de la cámara deberá contar con provisiones para la aplicación de una bomba sumergible para sacar agua con su control automático de nivel, con el fin de mantener la cámara seca y evitar la corrosión prematura del transformador. El suministro e instalación de la bomba de agua y sus accesorios correrá por cuenta del cliente y deberá cumplir con las especificaciones técnicas de ELEKTRA.

dal.

4.2.6.5 Plataformas para Transformadores de Gabinete

a. Para Transformador de Gabinete Monofásico

- Todas las plataformas para la instalación de transformadores de gabinete monofásico, serán del tipo con cámara como lo indica el Patrón NS-4-20.
- Para instalaciones nuevas, sólo se instalarán transformadores con capacidades de 25, 50, 75 y 100 kVA, en voltaje de 120/240 volt, 3-hilos, monofásico.

b. Para Transformador de Gabinete Trifásico

Todas las plataformas para la instalación de transformadores de gabinete trifásicos, deberán construirse de acuerdo al Patrón indicado en la Tabla 4-4:

**TABLA 4-4
PATRONES DE PLATAFORMAS PARA
TRANSFORMADORES DE GABINETE TRIFÁSICOS**

Capacidad en kVA 208Y/120 V	Patrón	Capacidad en kVA 480Y/277, 480 V	Patrón
112.5	NS-4-21	500	NS-4-21
150	NS-4-21	750	NS-4-21
225	NS-4-21	1,000	NS-4-22
300	NS-4-21	1,500	NS-4-22
500	NS-4-21		
750	NS-4-21		

4.2.6.6 Cuarto Eléctrico en Baja Tensión

El cuarto eléctrico debe estar ubicado en un punto accesible para la lectura de los medidores y debe cumplir con los espacios de trabajo que exige el RIE. No debe estar resguardado por puertas cerradas, muros u otros medios efectivos que impidan la lectura e inspección de los medidores. No se permitirá instalar cualquier tipo de equipos que no correspondan al interruptor principal / medio de desconexión y los cuadros de medición. Ver Patrón NS-4-24.


4.2.6.7 Caseta para Medición en Media Tensión para un Circuito (Servicio Subterráneo)

La caseta para medición para suministros subterráneos en media tensión será de acuerdo al Patrón NS-4-25.

4.2.7 Aislamiento de las Acometidas

Los aislamientos según el nivel de voltaje se registrarán de acuerdo a la siguiente tabla:

MANUAL DE NORMAS Y CONDICIONES PARA LA PRESTACIÓN DEL SERVICIO PÚBLICO DE DISTRIBUCIÓN DE ENERGÍA ELÉCTRICA	Versión:	3.1
	Revisado:	Dic-08


 001

**TABLA 4-5
AISLAMIENTO DE ACOMETIDAS SEGÚN
LOS VOLTAJES DE DISTRIBUCIÓN**

Voltaje	Aislamiento
208Y/120 V	600 V XHHW o THHW
240/120 V	600 V XHHW o THHW
480Y/277 V	600 V XHHW o THHW
480 V	600 V XHHW o THHW
2,400 V	15,000 V XLPE 100%
4,160Y/2,400 V	15,000 V XLPE 100%
13,200Y/7,620 V	15,000 V XLPE 100%
34,500Y/19,900 V	35,000 V XLPE 100%

Nota: Lo indicado previamente son los requisitos mínimos de aislamiento. Todos los aislamientos deberán ser resistentes a la humedad, resistentes y retardantes al calor, operar a 75 °C en condiciones húmedas y 90 °C en condiciones secas.

4.2.8 Puesta a Tierra de las Acometidas

Se deberá cumplir con lo estipulado en el RIE y la Resolución No. JTIA 424, “por la cual se modifican las normas para la Instalación de los Electrodo de Puesta a Tierra del Reglamento para las Instalaciones Eléctricas (RIE) de la República de Panamá”.

Cada servicio eléctrico individual o acometida deberá tener una puesta a tierra, la cual se unirá al neutral de la red, a su llegada a la caja del medidor o del interruptor principal / medio de desconexión (ver Patrón NS-4-28).

Las pantallas metálicas de los cables eléctricos, ya sean hilos o cintas de cobre, se conectarán a tierra con el objeto de evitar que ocurra en tales materiales un potencial superior al de tierra.

Debe existir solamente un punto de conexión a la tierra. Todas las superficies metálicas expuestas serán aterrizadas. El aterrizaje de cajas, equipos o cubiertas utilizarán un conductor no menor del requerimiento de conductores para aterrizaje según este manual. Se deberá seleccionar el calibre del conductor del electrodo de puesta a tierra de acuerdo con el calibre de los conductores de acometida, utilizando para esto la Tabla 4-6.

**TABLA 4-6
CONDUCTOR AL ELECTRODO DE PUESTA A TIERRA
PARA SISTEMAS DE CORRIENTE ALTERNA**

Calibre del Conductor de Servicio más Grueso o el Equivalente si se Usan Conductores en Paralelo	Calibre del Conductor de Cobre de Conexión a Tierra
2 AWG o menor	8 AWG
1 AWG o 1/0 AWG	6 AWG
2/0 AWG a 3/0 AWG	4 AWG
4/0 AWG a 350 kcmil	2 AWG
400 kcmil a 500 kcmil	1/0 AWG

Handwritten signature

La conexión de puesta a tierra será permanente y no deberá ser interrumpida por ningún mecanismo de protección o desconexión.

El electrodo de aterrizaje deberá tener una resistencia no mayor de 25 ohm. En caso de que exceda este valor, se deberá instalar otra varilla u otro electrodo adicional, separado no menos de 1.83 metros (6 pies) (ver Patrón NS-4-29).

4.3 Punto de Entrega

El punto de entrega, estará determinado por:

- a. Los terminales del lado de suministro de la caja del medidor, en instalaciones donde el medidor esté conectado directamente a la carga y el servicio eléctrico sea en baja tensión.
- b. Los terminales del lado de suministro del interruptor principal / medio de desconexión, en instalaciones donde el medidor esté conectado a través de transformadores de corriente y el servicio eléctrico sea en baja tensión.
- c. Los terminales del lado de suministro del interruptor principal / medio de desconexión, en edificaciones con más de un medidor y el servicio eléctrico sea en baja tensión.
- d. Los terminales del lado de carga de los transformadores de corriente cuando el servicio eléctrico sea en media tensión.

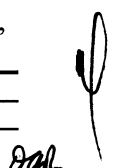
El punto de conexión delimita el punto frontera entre las instalaciones eléctricas de propiedad y responsabilidad de la empresa distribuidora, y las instalaciones eléctricas de propiedad y responsabilidad del cliente. Este punto de conexión deberá quedar definido en el contrato de suministro.

4.3.1 Disposiciones Generales sobre el Punto de Entrega para el Servicio Eléctrico Subterráneo en Baja Tensión

- a. Un servicio eléctrico subterráneo comienza en el poste o cámara más cercana de ELEKTRA y se extiende hasta el punto de entrega del servicio eléctrico (ver Patrón NS-4-27).
- b. Cuando el servicio eléctrico se inicie en un poste, el tipo de entrada o bushing de protección deberá estar a una altura de 6.10 metros (20 pies) como mínimo (ver Patrón NS-4-8).
- c. Todo transformador que se instale dentro de una edificación, deberá cumplir con las disposiciones establecidas en el Artículo 450 del Reglamento para las Instalaciones Eléctricas (RIE) "REQUISITOS DE INSTALACIONES DEL SERVICIO SUBTERRÁNEO".

En las áreas en que por la configuración propia del sistema de distribución eléctrico de ELEKTRA, las líneas eléctricas de baja tensión sean subterráneas, ELEKTRA suministrará servicio eléctrico subterráneo solamente. En este caso, el cliente deberá extender por su cuenta, la vigaducto de entrada hasta la cámara de empalme que ELEKTRA le señale.

En caso de que la distancia a que se encuentra el interruptor principal / medio de desconexión del punto señalado por ELEKTRA conlleve que sea mayor a la recomendada por el fabricante del cable, o cuando la trayectoria que sigue(n) la(s) tubería(s) de entrada sumen más de 360°, ELEKTRA exigirá la construcción de una o más cámaras de paso o inspección a costo del cliente o promotor, con dispositivos para impedir el acceso no autorizado. La ubicación de las cámaras que el cliente construya con este fin,



será definida, inspeccionada y aprobada por ELEKTRA. Si la trayectoria excede los 100 metros de longitud, el cliente debe recibir el servicio eléctrico a límite de propiedad. Para disminuir la distancia de los cables de acometida, el cliente o promotor tiene la alternativa de ceder espacio al frente de la propiedad y entre límite de los lotes para la colocación de transformadores tipo gabinete.

d. No se permitirán cruces subterráneos en sentido diagonal a una vía.

4.4 Pérdidas Técnicas

Esta metodología se aplicará para suministros donde el punto de entrega no sea el medidor del cliente.

Se debe diseñar para que los conductores entre el punto de entrega y el medidor del cliente sean dimensionados de forma que la suma de las pérdidas de potencia calculadas en todos los tramos no exceda el 2% de la potencia entregada a toda la edificación. La potencia entregada será calculada con una corriente que será el 60% del tamaño del interruptor principal / medio de desconexión del cliente. En caso de que se requieran cables de mayor diámetro para mantener los niveles de pérdidas, se deben utilizar los terminales adecuados para la conexión al dispositivo de protección, de manera que no sea necesaria la eliminación de hebras al conductor de la acometida.

4.4.1 Metodología

- Se identifican todas las trayectorias de los alimentadores que van desde el transformador hasta cada módulo de medición o medidor.
- Se identifican todas las protecciones y equipos que se encuentren a lo largo de cada trayectoria.
- Se definen los tramos que contiene cada trayectoria, desde una protección a otra.
- La corriente de cada tramo se establece como el 60% de la protección que limita o restringe la corriente en dicho tramo.
- Se calculan las pérdidas de potencia en kW para cada tramo, utilizando la siguiente fórmula:

$$PP = \frac{3 \times I^2 \times \left(\frac{R}{n}\right) \times L}{1,000,000} \text{ (kW)}$$

Donde,

PP = pérdida de potencia del tramo
 R = resistencia del conductor en ohm/1000 pies
 n = número de conductores por fase
 I = corriente del tramo en ampere
 L = longitud del conductor en pies

- Se suman todas las pérdidas calculadas para cada tramo, así como las pérdidas de potencia de los equipos identificados (por ejemplo: transformadores secos), a fin de obtener las pérdidas de potencia total (PPT) en kW.

dal.

- g. Se calcula la potencia a plena carga (PPC) en kW en el punto de entrega, utilizando la siguiente fórmula:

$$P_{PC} = \frac{\sqrt{3} \times I \times V_{LL} \times 0.9}{1,000} \text{ (kW)}$$

Donde,

P_{PC} = potencia a plena carga en kW

V_{LL} = voltaje línea a línea en volt

I = 60% del interruptor principal / medio de desconexión en ampere

- h. Se calcula el porcentaje de pérdida de potencia total (%PPT) utilizando la siguiente fórmula (debe ser igual o inferior a 2%):

$$\%PPT = \frac{PPT}{P_{PC}} \times 100$$

$$\%PPT \leq 2\%$$

Donde,

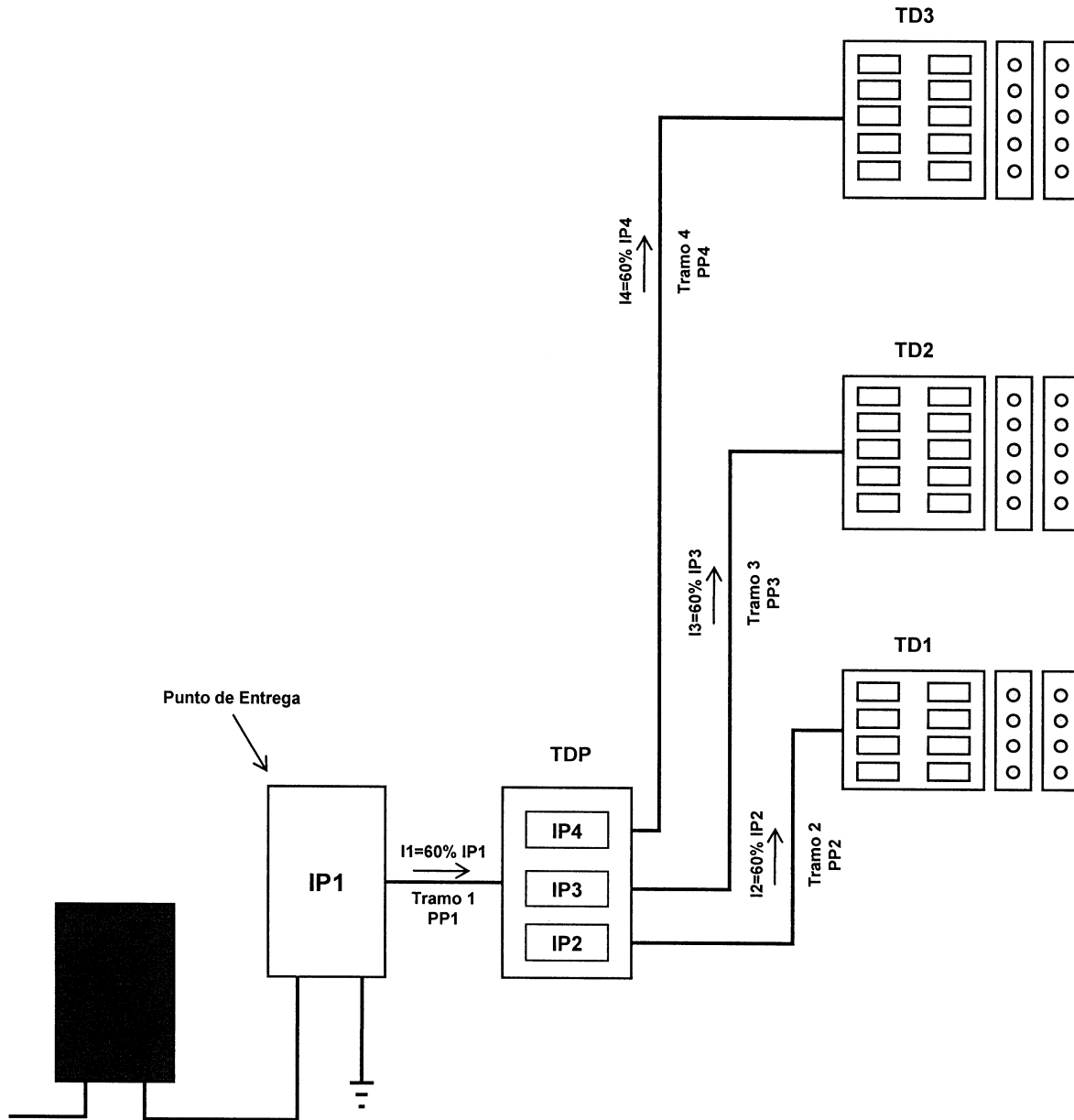
%PPT = porcentaje de pérdida de potencia total

PPT = pérdida de potencia total en kW

- i. Esta metodología se aplica de forma independiente a cada acometida de la edificación.

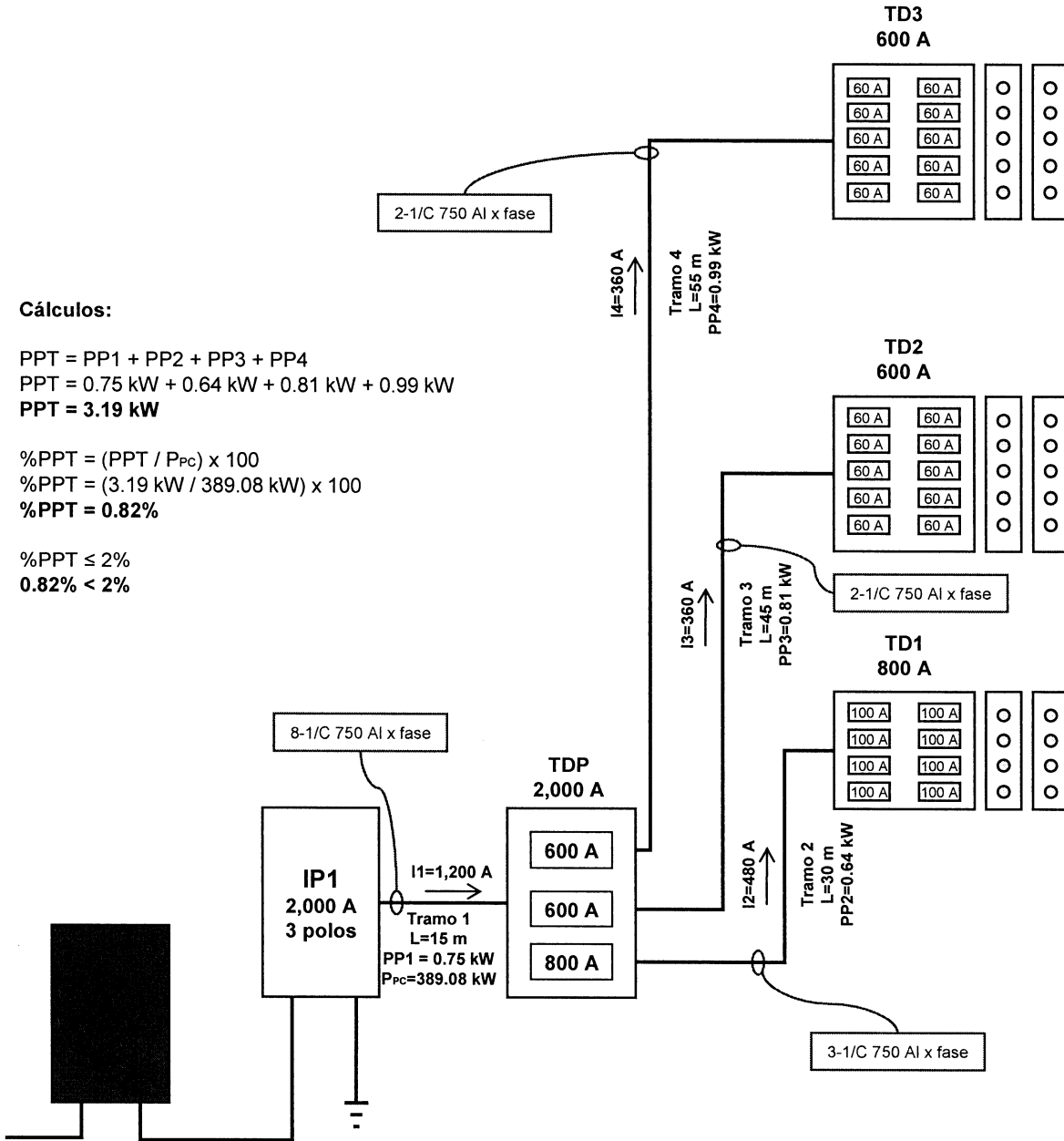
Nota: Los cálculos y ecuaciones aplican para líneas y cargas trifásicas balanceadas. En los casos que los circuitos y cargas sean monofásicas, será necesario adecuar las ecuaciones indicadas para atender esta condición.

EJEMPLO



Donde,
 TX = Transformador
 IP = Interruptor Principal
 TDP = Tablero de Distribución Principal
 TD = Tablero de Distribución

Def.



Cálculos:

$$PPT = PP1 + PP2 + PP3 + PP4$$

$$PPT = 0.75 \text{ kW} + 0.64 \text{ kW} + 0.81 \text{ kW} + 0.99 \text{ kW}$$

$$PPT = 3.19 \text{ kW}$$

$$\%PPT = (PPT / P_{PC}) \times 100$$

$$\%PPT = (3.19 \text{ kW} / 389.08 \text{ kW}) \times 100$$

$$\%PPT = 0.82\%$$

$$\%PPT \leq 2\%$$

$$0.82\% < 2\%$$

Donde,
 TX = Transformador
 IP = Interruptor Principal
 TDP = Tablero de Distribución Principal
 TD = Tablero de Distribución

Def.

4.5 Convenios de Construcción

4.5.1 Contenido de un Convenio de Construcción

Un convenio de construcción debe incluir los siguientes conceptos:

- a. Identificación de las partes contratantes.
- b. Lugar y descripción de la obra, materiales y costos.
- c. Términos de referencia y otros aspectos técnicos.
- d. Fecha de entrega de los trabajos.
- e. Aspectos de financiamiento y reembolsos.
- f. Aspectos a considerar en el diseño en cuanto a la seguridad, operación, confiabilidad y continuidad del servicio del sistema del cliente. Si es requerido, considerar si tiene sistemas eléctricos especialmente diseñado para la seguridad de vida y salud, dedicados al cuidado crítico de personas, animales o productos perecederos que requieran la continuidad del servicio y fluctuaciones por debajo de la ocurrencia normal de un sistema de distribución eléctrica.
- g. Aspectos de servidumbre.

4.5.2 Aplicación de Convenios de Construcción

Requieren la formalidad de un convenio de construcción al menos los siguientes casos:

- a. Proyectos amparados bajo la Resolución No. JD-1396 de la ASEP o sus modificaciones.
- b. Solicitudes que requieren modificación de infraestructura de la red eléctrica, como reubicaciones.
- c. Los requeridos de acuerdo al tipo de proyecto (magnitud, costos, complejidad, desarrollo a etapas, tiempos de respuesta, entre otros).

5 REVISIÓN Y APROBACIÓN DE PLANOS ELÉCTRICOS

5.1 Generalidades

Cuando se trate de proyectos cuyas instalaciones serán recibidas por ELEKTRA para su operación y mantenimiento, ésta tendrá que dar su aprobación al diseño e instalación del nuevo sistema, según las normas y procedimientos vigentes y establecidos por la misma.

En los proyectos que ELEKTRA requiere señalar el punto de entrega del servicio, la ubicación y accesibilidad del cuarto eléctrico y medidores, y la trayectoria de los cables; ésta revisa el plano y lo sella si está de acuerdo a las normas y procedimientos vigentes y establecidos por la misma.

El promotor debe presentar los planos eléctricos antes de iniciar la obra, lo cual permitirá acordar la mejor ubicación en relación a los transformadores, cuarto eléctrico, trayectoria de los cables, etc.

Si por alguna circunstancia el promotor unilateralmente adelanta la construcción de la obra sin cumplir con el paso previo de realizar las coordinaciones pertinentes con ELEKTRA, que este tipo de obra exige, el mismo, a su costo y responsabilidad, deberá realizar los cambios necesarios a su proyecto con el fin de adecuarlo a la revisión del diseño hecha por ELEKTRA del sistema de distribución eléctrica. Adicionalmente, el promotor será el único responsable de los atrasos en los trámites de aprobación del punto de entrega y lo que esto conlleva.


ELEKTRA podrá exigir que las instalaciones para el suministro de energía sean agrupadas en uno o más cuartos eléctricos, con dimensiones adecuadas y de acuerdo a las distancias de seguridad que establece el RIE.

Si los diseños o proyectos en cualquier etapa de su ejecución o después de finalizados no cumplen con los requisitos de este manual o de las reglamentaciones vigentes del país, ELEKTRA no está obligada a recibir la obra hasta tanto se realicen las correcciones necesarias.

5.2 Conceptos Básicos a Ser Considerados por el Diseñador

El diseñador deberá considerar conceptos básicos como los siguientes:

- a. ELEKTRA instalará en cada puesto de transformación la capacidad que considere conveniente, utilizando para ello sus propios criterios, tomando como referencia la carga esperada, los niveles de sobrecarga permisibles, los niveles de pérdidas internas, la vida útil del transformador y el desarrollo eficiente de la red de baja tensión.
- b. ELEKTRA verificará que la capacidad del conductor sea la adecuada para la carga y que las pérdidas estén dentro del límite que establece este manual.
- c. Las redes de baja tensión serán radiales, compuestas de una o más extensiones debidamente reguladas y preparadas para balancear la carga, las cuales parten de puestos de transformación, y serán instaladas a lo largo de servidumbres en vías públicas y con capacidad para el manejo de la carga aplicada.
- d. En redes aéreas, a estas extensiones en baja tensión se conectarán las acometidas. En redes subterráneas, las propias extensiones serán las acometidas.
- e. El puesto de transformación y sus extensiones en baja tensión y acometidas se protegen contra fallas permanentes solamente por medio del fusible del puesto de transformación del lado de media tensión.



Dejal

La capacidad del fusible a utilizar será el indicado por ELEKTRA en sus normas, en base al tamaño del transformador. Se requiere especial atención en la selección correcta del fusible.

- f. Se debe considerar que la operación de la red debe ser confiable, continua y que no afecte a terceros, el sistema debe ser balanceado en cuanto a la carga.
- g. En los casos en que se requiera alimentar una carga que supere la máxima capacidad de los transformadores normalizados por ELEKTRA, se dividirá la carga entre dos o más transformadores.
- h. No se permiten diseños de canalizaciones subterráneas con más de trescientos sesenta (360) grados de cambio de dirección en el trayecto de acometidas individuales. Cuando se requiera la instalación de codos, el radio de curvatura de los mismos deberá ser lo suficientemente largo de forma tal que limite la posibilidad de daños al cable al instalarlo en el ducto. Para tramos largos o complicados, ELEKTRA podrá solicitar memoria de cálculo donde se indiquen las máximas tensiones de halado y presiones laterales en los codos a las cuales estarían sometidos los cables durante su instalación, que en todo caso, no deben exceder los valores permitidos por el fabricante del cable.
- i. El promotor debe consultar con la Empresa, las características de la red próxima a su proyecto. Los profesionales que escoja para el diseño e ingeniería de la red en su proyecto, deben ser idóneos y aplicar las mejores prácticas de la Ingeniería, así como las normas y estándares vigentes de la Empresa.
- j. ELEKTRA aprobará o rechazará el diseño, e inspeccionará la construcción de la obra, con la única finalidad de salvaguardar sus intereses. La aprobación del diseño por parte de ELEKTRA no exime al diseñador y/o cliente del cumplimiento de los requisitos de aprobación de los planos e inspecciones por parte de las autoridades competentes, tales como la Dirección de Obras y Construcciones Municipales, el MOP, el MIVI, etc. Los materiales y equipos a utilizar deben estar aprobados por la Empresa, cumplir con las especificaciones técnicas y ser de la calidad requerida.

5.3 Consideración Especial para Proyectos en Sistemas Aislados

La energía de los Sistemas Aislados de ELEKTRA proviene de plantas de generación con contratos con una capacidad (kW) determinada. Estos contratos incluyen incrementos de dicha capacidad, basado en el crecimiento histórico de la carga. De requerirse suplir cargas puntuales de mayor magnitud a la prevista en la proyección de crecimiento de la demanda, ELEKTRA requiere realizar un proceso de contratación especial. Por esta razón, es recomendable que el cliente notifique a ELEKTRA con anticipación, las necesidades de energía y capacidad para sus nuevos proyectos en los Sistemas Aislados, a fin de que se pueda adecuar el plantel de generación para absorber la nueva demanda prevista.

Dependiendo de la carga en kW solicitada por el cliente, se ha estimado que ELEKTRA podría requerir de 14 a 26 meses para realizar las gestiones de contratación de nueva capacidad en generación.

5.4 Procedimiento para la Revisión de Planos

- a. El interesado someterá a ELEKTRA la información indicada en este manual de acuerdo al tipo de proyecto.
- b. ELEKTRA hará las observaciones y señalamientos en las copias suministradas por el interesado.
- c. ELEKTRA hará la revisión y análisis de los planos en base a los Documentos Técnicos de la Empresa, y el RIE y sus Anexos. Considerando lo anterior, ELEKTRA aprobará o rechazará dichos planos y devolverá los mismos al interesado con el sello correspondiente, firma y fecha en original.

draf.

- d. ELEKTRA conservará una copia del plano devuelto.
- e. El diseñador o proyectista es responsable de atender las observaciones realizadas por ELEKTRA en sus planos en el menor tiempo posible.
- f. Si surgiesen conflictos en la implementación del diseño de la obra, debido a omisión de información al momento de someter los planos para revisión o a cambios surgidos con posterioridad a la aprobación de ELEKTRA, el diseñador deberá someter nuevamente a ELEKTRA los planos corregidos y se hará responsable de solucionar el conflicto.
- g. Para los casos donde se requiera una nueva aprobación de los planos de un diseño previamente aprobado por ELEKTRA y que el mismo esté vigente según se indica más adelante, el interesado deberá entregar a ELEKTRA la copia del plano con el sello de aprobación de ELEKTRA en original, junto con la nueva versión de plano.
- h. Para los casos que los planos son rechazados, ELEKTRA entregará al interesado una nota con el detalle de las razones por la cual se rechaza. El interesado deberá incorporar todas las observaciones hechas por ELEKTRA a los planos y someter para aprobación una nueva versión.

5.5 Vigencia de la Aprobación

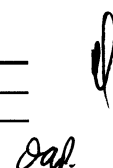
Debido a la condición cambiante de la infraestructura eléctrica del sistema de distribución de ELEKTRA, es necesario verificar que los supuestos bajo los cuales se revisó inicialmente el plano se mantienen inalterados, si la fecha de inicio de obras excede un período de tres (3) años al del sello de revisión. Cumplido este término, el interesado deberá obtener una nueva aprobación o reválida de los detalles de los planos del proyecto. Se recomienda al interesado verificar que las condiciones de interconexión aprobada se mantienen antes de iniciar la construcción de la obra.

5.6 Proyectos de Edificaciones

Los proyectos de edificaciones cubren cualquier tipo de construcción que requiera una acometida de servicio eléctrico aérea o subterránea.

5.6.1 Requisitos para los Proyectos de Edificaciones Nuevas

- a. Se deberán presentar dos (2) juegos de copias del plano, los cuales deberán incluir lo siguiente:
 - Localización regional del proyecto a una escala visible (preferiblemente de 1:5,000).
 - Planta arquitectónica general del proyecto a una escala visible.
 - Se deberá cumplir con lo dispuesto en la Resolución No. JTIA 626 de 9 de junio de 2004, “por la cual se requiere una vista de elevación en los planos eléctricos, de los edificios y otras estructuras colindantes con las líneas eléctricas”.
 - Unifilares eléctricos en media y baja tensión según corresponda.
 - Resumen de carga estimada por edificación (carga de alumbrado, aire acondicionado, motores, etc.). En caso de que se trate de un proyecto con varias edificaciones, adicionalmente se deberá presentar la carga estimada de todo el proyecto.



- Número de identificación de poste, cámara, transformador o medidor de ELEKTRA más cercano al proyecto.
 - Propuesta de la ubicación de los transformadores y de los interruptores de media tensión si los hubiere.
 - Isométrico de tuberías de entrada subterránea cuando existan desniveles y curvas que no se pueden ver con claridad en las secciones de los ductos.
 - Recorrido y descripción de la acometida eléctrica (aéreas o subterráneas), así como la posición de cámaras de paso cuando aplique.
 - Propuesta de la ubicación y patrón de medición a utilizar para el cuadro de medidor o cuarto para medidores.
 - Los planos deben estar sellados y firmados por el profesional idóneo.
- b. Una (1) copia de la Memoria Técnica, de acuerdo a la Resolución No. JTIA 313 de 28 de octubre de 1992 de la Junta Técnica de Ingeniería y Arquitectura. Además de los requisitos indicados en esta resolución, la misma debe incluir:
- Cálculos de pérdida de potencia de acuerdo a lo indicado en este manual. Se deberá presentar las entradas y fórmulas empleadas en el cálculo, preferiblemente en archivo digital (por ejemplo: Excel) con el fin de agilizar su revisión.
 - Resultado de los cálculos de pérdidas de potencia, debidamente sellado y firmado por el profesional idóneo.

5.6.2 Requisitos para Proyectos en Edificaciones Existentes (Aumento de Carga, Remodelaciones, Modificaciones de Cuadro de Medidores)

En caso de aumento de carga en edificaciones existentes o modificaciones del servicio, se someterá, además de lo solicitado en instalaciones nuevas, la siguiente información:

- Diagrama unifilar existente.
- Nuevo diagrama unifilar.
- Nuevo resumen de carga detallado por tipo de carga (alumbrado, aire acondicionado, cargas especiales, etc.).
- Detallar si se trata solamente de modificación o reubicación de cuadro de medidores e infraestructuras que no involucra aumento de carga.

5.7 Proyectos de Urbanizaciones

Se consideran urbanizaciones todos aquellos desarrollos residenciales, con o sin cargas comerciales, industriales o institucionales, que requieran la constitución de nuevas vías y accesos públicos, además de las instalaciones a más de un (1) servicio de electricidad.

Todo plano de urbanización deberá estar previamente aprobado y sellado por la Dirección General de Desarrollo Urbano del Ministerio de Vivienda a nivel de anteproyecto, para poder tramitar la parte eléctrica en ELEKTRA. ELEKTRA interpretará y el urbanizador así lo aceptará que el proyecto además cumple y posee los permisos y aprobaciones exigidas por todas las entidades del estado panameño requeridas para poder realizarse. Se recomienda presentar el proyecto para la aprobación de ELEKTRA antes de diseñar el sistema de acueducto y alcantarillado pluvial para evitar sobrecostos del diseño de la red eléctrica.

5.7.1 Requisitos para los Proyectos de Urbanizaciones

- a. Se deberán presentar dos (2) juegos de copias del plano eléctrico, las cuales deberán incluir lo siguiente:
 - Localización regional del proyecto a una escala visible (preferiblemente de 1:5,000).
 - Datos generales de la finca, polígonos y linderos del proyecto.
 - Localización exacta de cada segregación o lote individual numerado (lotificación).
 - Sección de calles, martillos, veredas y otras obras y servicios en vías públicas.
 - Posición e identificación de los postes existentes más cercanos.
 - Delimitación e identificación consecutiva de las etapas del proyecto.
 - Perfiles de vías que atraviesan servidumbres de líneas de alta tensión, donde se indique la altura entre la vía y los conductores.
 - Diseño eléctrico completo sobre la planta arquitectónica de cada etapa del proyecto (alineamiento de postes, líneas y accesorios, puestos de transformación, normas de construcción por cada poste o cámara, etc.).
 - Diagrama unifilar en media tensión.
 - Sistema de voltaje en media y baja tensión a utilizar.
 - Resumen de carga estimada del proyecto por lote y por etapa, de acuerdo a la naturaleza de la carga y la clasificación de la ocupación.
 - Isométrico de tuberías de entrada subterránea cuando existan desniveles y curvas que no se puedan ver con claridad en las secciones de los ductos.
 - Los planos deben estar sellados y firmados por un profesional idóneo.
- b. Una (1) copia de la Memoria Técnica, de acuerdo a la Resolución No. JTIA 313 de 28 de octubre de 1992 de la Junta Técnica de Ingeniería y Arquitectura.
- c. Anexar los planos de acueductos, pluviales, sanitarios, domiciliarias de aguas de las residencias, con el propósito de verificar que no haya interferencia con las infraestructuras eléctricas diseñadas.

5.8 Resumen de Carga

- a. Entre otros aspectos el resumen de carga debe especificar el interruptor principal / medio de desconexión, el sistema de voltaje, cables de acometida, protecciones y factores de aplicación del diseño (demanda, potencia, carga, diversidad, otros).
- b. Incluir tabla de resumen por puesto de transformación, edificio, paneles de distribución; todos con un adecuado balance de carga por fase y trifásico, según la naturaleza de la carga y con la correcta aplicación de factores de demanda, potencia y diversidad indicados en el RIE y sus anexos.
- c. Al final de la tabla resumen se deben citar los artículos de referencia de cada uno de los factores de diseño utilizados.
- d. La carga monofásica debe ser discriminada de la carga trifásica.
- e. Detallar la cantidad y tipo de medición a utilizarse por puesto de transformación y por edificación.

MANUAL DE NORMAS Y CONDICIONES PARA LA PRESTACIÓN DEL SERVICIO PÚBLICO DE DISTRIBUCIÓN DE ENERGÍA ELÉCTRICA	Versión:	3.1
	Revisado:	Dic-08

af
0047.

6 MEDICIÓN

6.1 Medición del Servicio Eléctrico al Cliente

Se deberá cumplir con lo dispuesto en la Resolución No. JTIA 410 de 16 de febrero de 2001, “por medio de la cual se adiciona al Reglamento para las Instalaciones Eléctricas (RIE) de la República de Panamá, normas para la instalación de medidores eléctricos en edificaciones”.

ELEKTRA suministrará, instalará, mantendrá y será el propietario de todos los medidores y equipos necesarios para medir la energía y potencia eléctrica usada por el cliente.

Para interruptores principales mayores de 175 ampere, la medición será del tipo indirecto, sea monofásico o trifásico.

6.2 Gestión de Mediciones

- a. ELEKTRA será responsable de mantener los medidores en condición adecuada de funcionamiento, y de las pruebas, reparación o reemplazo de medidores. El cliente deberá abstenerse de efectuar remociones, obstrucciones, reparaciones, reformas, cambios o cualquier otro trabajo que altere el estado de las conexiones externas, sin consentimiento previo de ELEKTRA otorgado por escrito.
- b. ELEKTRA instalará el medidor adecuado al tipo y capacidad de la carga establecida según la ubicación del medidor.
- c. Cuando se requiera la auditoria de energía de una instalación o acometida, ELEKTRA podrá instalar otro medidor en una caja especial en el poste o en un sitio conveniente de la edificación, en la toma de la acometida del cliente.

6.3 Instalación de Medidores

Se requiere la instalación de medidor en todos los servicios eléctricos para lo cual el cliente deberá suministrar e instalar el receptáculo o caja metálica, según sea el caso, de acuerdo a los siguientes Patrones:

- NS-6-1
- NS-6-2
- NS-6-3
- NS-6-4
- NS-6-5
- NS-6-6

6.4 Medidores en Edificaciones

Los servicios comunes de electricidad, tales como: ascensores, bombas de agua, luces de pasillos, escaleras, etc., se podrán medir usando un sólo medidor.

Cuando se instalen más de una base de receptáculo para medidor, como en el caso de edificios de apartamentos, condominios, locales comerciales, etc.; dichos receptáculos deben estar claramente marcados o pintados con el número de apartamento, vivienda o local que le haya asignado el arquitecto.

La ubicación de los medidores será de acuerdo a lo siguiente:

MANUAL DE NORMAS Y CONDICIONES PARA LA PRESTACIÓN DEL SERVICIO PÚBLICO DE DISTRIBUCIÓN DE ENERGÍA ELÉCTRICA	Versión:	3.1
	Revisado:	Dic-08

Def.

a. Edificaciones de Hasta Tres Altos (Niveles) y Planta Baja

Para condominios residenciales o comerciales, edificios de apartamentos o locales comerciales, los bancos de medidores deberán ser instalados en el nivel de planta baja y deberán estar agrupados en un sólo sitio fácilmente accesible a los lectores e inspectores de ELEKTRA.

b. Edificios con Cuatro o Más Altos (Niveles) y Planta Baja

Los bancos de medidores deberán estar agrupados en pisos alternos, en un lugar fácilmente accesible, cerca de los ascensores o escaleras según estén disponibles, de manera homogénea y ordenada.

En la batería de medidores en la planta baja, deberá colocarse un letrero directorio indicando en qué piso(s) o nivel(es) se encuentra(n) la(s) otra(s) batería(s) de medidores.

c. Centros Comerciales o Edificaciones con Área Extensa

Para los centros comerciales o edificaciones que utilicen áreas muy extensas, los bancos de medidores deberán agruparse por acometidas separadas, las mediciones deberán agruparse lo más cerca posible a cada una de las acometidas.

d. Residencias Unifamiliares, Dúplex o Adosadas

No se aceptarán ubicaciones de medidores en los lados o costados ni atrás de ninguna residencia que haga necesario que el lector ingrese a la propiedad. Cuando se ubiquen los medidores en los muros o cercas de los lotes, los mismos deberán ser protegidos contra la intemperie de igual forma que se haría en la pared de la edificación.

6.5 Requisitos para Cuadros de Medidores

6.5.1 Cableado de Cuadros de Medidores

- a. El cliente debe proveer el alambrado necesario para el cuadro del medidor desde el lado de carga de sus instalaciones hasta el punto de entrega, según la aplicación del servicio y lo indicado en la Tabla 6-1.

MANUAL DE NORMAS Y CONDICIONES PARA LA PRESTACIÓN DEL SERVICIO PÚBLICO DE DISTRIBUCIÓN DE ENERGÍA ELÉCTRICA	Versión:	3.1
	Revisado:	Dic-08

al
Daf.

**TABLA 6-1
TAMAÑO DEL DUCTO PARA CAJAS
METÁLICAS (REQUISITOS MÍNIMOS)**

Interruptor principal / medio de desconexión	Tamaño del Ducto Metálico Calibre 16
450 - 600	6" x 6" 15.2 x 15.2 cm
700 - 800	7" x 7" 17.8 x 17.8 cm
900 - 1,000	8" x 8" 20.3 x 20.3 cm
1,200 - 1,400	9" x 9" 22.8 x 22.8 cm
1,500 - 1,600	10" x 10" 25.4 x 25.4 cm
1,800 - 2,200	10" x 10" 25.4 x 25.4 cm
2,400 - 2,500	11" x 11" 27.9 x 27.9

Nota: Esta tabla fue confeccionada de acuerdo al Reglamento para Instalaciones Eléctricas (RIE), Artículo 362-1 al 362-5 y la Tabla 5 del Capítulo 9 del NEC.

- b. Los conductores deben ser arreglados de tal manera que el lado de la línea de ELEKTRA pueda ser conectado a los terminales superiores del receptáculo para medidor y el lado de carga en los terminales inferiores.
- c. Todos los conductores deben entrar, pasar y extenderse dentro del receptáculo a una distancia mínima igual a la mitad del perímetro del receptáculo.
- d. El conductor neutral en el cuadro de medidor se identificará por medio de una cubierta o forro de color blanco.
- e. En donde el servicio eléctrico sea monofásico 3 alambres 120/240 ó 120/208Y V los alambres vivos tendrán uno de ellos el forro de color rojo y el otro la cubierta de color negro.
- f. En donde el servicio eléctrico sea trifásico, 4 alambres delta, los alambres de las dos fases del servicio eléctrico empleadas para alimentar a los circuitos de luz, tendrán uno de ellos el forro de color rojo y el otro la cubierta de color negro, mientras que el conductor que alimenta la carga de fuerza o sea, el conductor llamado comúnmente "trifásico", tendrá el forro de color naranja o deberá estar marcado con una identificación apropiada, de acuerdo con la Sección 215 del RIE.
- g. En donde el servicio eléctrico sea trifásico, 4 alambres estrella, los tres alambres empleados para luz y fuerza, tendrán uno de ellos forro de color rojo, otro de color negro y la fase central tendrá forro de color azul.
- h. Para las instalaciones trifásicas 240/120 V delta, 4 alambres, la fase con mayor voltaje a tierra (trifásica) se deberá colocar en el transformador de corriente (CT) que va en el centro y deberá estar colocada en el terminal del centro del interruptor principal / medio de desconexión. De igual forma, se procederá en aquellos casos en donde se llegue directamente al interruptor. Sin embargo, en los terminales del medidor estará conectado a la derecha.

Handwritten signature

6.5.2 Bases para Receptáculos de Medidores Individuales

Con base en las normas y la Resolución No. JTIA 410, las bases para receptáculos de medidores individuales deberán satisfacer los siguientes requerimientos:

- a. Las cajas de medidores, terminales, clavijas interconectoras, etc., deberán estar listadas o etiquetadas NEMA tipo 3R (preferiblemente por UL) y cumplir con la norma ANSI C.12.7-1987.
- b. Dependiendo de su capacidad de corriente, las cajas y sus terminales deben estar de acuerdo al sistema monofásico y trifásico correspondiente, podrán ser redondas, cuadradas, rectangulares, modulares, y la tapa debe permitir que se instale el aro inoxidable o el aro fiscal (ver Patrón NS-6-1).
- c. Las cajas deben estar provistas de clavijas para instalar el medidor y que tengan la capacidad de carga, que se requiere: 100 ampere hasta conductor No. 2 CU (tubería 2" diámetro), de 200 ampere hasta conductor No. 2/0 CU (tubería 2½" diámetro). Los conectores terminales serán del tipo de presión, sin soldadura.
- d. En el caso particular de residencias únicamente, si el cliente requiere cambiar los terminales de la caja de 200 ampere de 2/0 AWG a 4/0 AWG CU (tubería de 3"), deberá realizarlo a su costo, previa consulta con la Empresa.
- e. Para medición directa (sin transformadores de corriente), la caja debe permitir la instalación de tubería de entrada y salida para pasar los máximos tamaños de cables según diseño y que su parte interna tenga espacio suficiente para acomodar y conectar con facilidad estos cables.
- f. Las clavijas interconectoras con los terminales del medidor serán fabricadas con una aleación especial de cobre o bronce con estaño o de una lámina estañada, cuyas características permitan larga duración, baja resistencia al contacto, excelente elasticidad y ser resistente a la corrosión.
- g. La caja redonda será de aluminio fundido a presión. La caja cuadrada, rectangular o modular será fabricada de acero electro galvanizado, fosfatado, calibre 16 y acabado en esmalte gris claro u oscuro y secado al horno para que obtenga excelente resistencia a la corrosión (pintura anticorrosiva instalada en fábrica).
- h. Cada caja debe estar construida de forma tal que no tenga ninguna abertura o acceso, que no se pueda abrir ni operar dentro de la misma, si no se rompe el sello antes.
- i. Los bloques para montar los terminales para conductores de cobre y las clavijas de conexión del medidor en receptáculos de 100 ampere podrán ser de plástico o porcelana. Para receptáculos de 200 ampere, los bloques serán sólo de porcelana.
- j. Preferiblemente la caja debe poseer mecanismo que aterrice línea caliente que se intente colocar desde su parte posterior a las clavijas interconectoras del lado de la línea del medidor.

6.5.3 Detalles Adicionales sobre los Receptáculos de Medidor Individual

- a. Las bases para receptáculos de medidores, serán suministradas por el cliente e instalados por el contratista eléctrico, según el tipo de servicio eléctrico a suministrarse.
- b. Los ductos deben entrar y salir de los receptáculos redondos o cuadrados con los tubos enroscados o por los discos removibles.

MANUAL DE NORMAS Y CONDICIONES PARA LA PRESTACIÓN DEL SERVICIO PÚBLICO DE DISTRIBUCIÓN DE ENERGÍA ELÉCTRICA	Versión:	3.1
	Revisado:	Dic-08

ad.

- c. El contratista eléctrico tapaná todas las aberturas que no hayan sido usados en los receptáculos por medio de tapones metálicos galvanizados, o por cerradores o tapa hueco.
- d. La altura de instalación de los receptáculos en pasillos o áreas transitadas será de 1.50 metros mínimo desde el nivel de piso acabado al centro del receptáculo hasta un máximo de 2.50 metros.

6.5.4 Bases para Receptáculos de Medidor Modulares

- a. Los receptáculos modulares para medidores eléctricos serán permitidos en complejos habitacionales, edificios para oficinas y locales comerciales (ver Patrón NS-6-5).
- b. Los receptáculos modulares para mediciones deberán estar aprobados por el Underwriters Laboratories, Inc. (UL), cuando sean usados como equipos de entrada de servicio eléctrico.
- c. Dichos módulos deberán tener una protección con la capacidad de corriente continua y capacidad de corriente de cortocircuito según sea indicada en el diseño eléctrico del inmueble. Cada receptáculo deberá tener su propia protección con la capacidad de corriente continua según sea indicada en el diseño.
- d. La fabricación de los receptáculos modulares deberán cumplir lo dispuesto previamente en materia de cajas, terminales y clavijas de receptáculos.
- e. Las instalaciones individuales con interruptor principal / medio de desconexión de 30 a 80 ampere, usarán un receptáculo de medición con capacidad de 100 ampere (Clase 100).
- f. Las instalaciones individuales con interruptor principal / medio de desconexión de 90 a 150 ampere, usarán un receptáculo con capacidad de 200 ampere (Clase 200).
- g. La instalación de estos receptáculos deberá cumplir con todo lo dispuesto en otras partes de este manual y estará de acuerdo con las disposiciones del Reglamento para las Instalaciones Eléctricas (RIE), de la Oficina de Seguridad del Cuerpo de Bomberos de Panamá y de Ingeniería Municipal.
- h. Los receptáculos de estos medidores deberán ser instalados con una tapa de protección que impida estar en contacto con los terminales cuando no estén instalados los medidores. Las mismas pasarán a ser propiedad de ELEKTRA.

6.5.5 Cajas para Transformadores de Corriente y para Medidores

- a. Este tipo especial de caja es usada para colocar el equipo que acompañará a la medición, como lo son los transformadores de corriente, el interruptor de prueba, etc. Estas cajas serán suministradas por el cliente e instaladas por el contratista eléctrico. Ver Patrones NS-6-3 y NS-6-4.
- b. La caja será fabricada con acero electro-galvanizado, fosfatado, calibre 14, 16 ó 18 y acabadas en esmalte gris claro u oscuro al horno para que obtenga una excelente resistencia a la corrosión y a la intemperie.
- c. Los clientes que tengan interruptores monofásicos iguales o mayores de 200 ampere hasta 400 ampere, o interruptores trifásicos iguales o mayores de 200 ampere hasta 600 ampere, usarán la caja para transformadores de corriente según el Patrón NS-6-3, acoplado a una caja para medidor de acuerdo al Patrón NS-6-2.

- d. Los clientes con interruptores trifásicos mayores de 600 ampere hasta 2,500 ampere, usarán la caja para transformadores de corriente según el Patrón NS-6-4, acoplada a una caja para medidor según el Patrón NS-6-2, y además se interconectará con el interruptor por medio de un ducto.
- e. Los clientes que opten por usar hasta seis (6) interruptores incorporados (power panel) en vez de un interruptor principal / medio de desconexión, tendrán que usar las cajas de medición apropiadas dependiendo del tamaño de los interruptores, según los Patrones NS-6-2, NS-6-3 ó NS-6-4.
- f. El contratista eléctrico tapaná todas las aberturas que no hayan sido usadas en las cajas de transformadores de corriente por medio de tapones metálicos galvanizados, por cerradores o tapa huecos. Los huecos que se hagan en estos tipos de cajas deben ser hechos o abiertos con un perforador adecuado y no deben ser quemados o fundidos. Si se instalan tubos enroscados en cajas para transformadores de corriente, estos deberán fijarse con pernos y empaquetaduras, y no caldeadas ni soldados con soldadura de plata.
- g. Cuando se instalen más de una caja de transformadores de corriente como en el caso de edificios para oficina, locales comerciales, etc., dichas cajas deben estar claramente marcadas o pintadas con el número de la oficina o local comercial que le haya asignado el arquitecto.
- h. ELEKTRA, debidamente sustentado y coordinado, podrá realizar modificaciones a las cajas de transformadores de corriente o proponer otra.

6.5.6 Otros Requerimientos Técnicos para Cuadros de Medidores

- a. Los gabinetes y canalizaciones del servicio instalados en el exterior del edificio y que puedan quedar expuestos a la lluvia o intemperie, deberán ser del tipo aprobado para este tipo de instalación y estar marcados “hermético a la lluvia”, “a prueba de lluvia”, o “para intemperie”. Ver la Sección 300 del RIE.
- b. Cuando existan cuartos eléctricos, estos deberán tener el espacio mínimo de trabajo requerido en el RIE en el cuadro 110.16(a) para 600 volt o menos y en la Tabla 110.34(a) para más de 600 volt. El cuarto eléctrico debe tener una altura libre mínima de 2.00 m y estar provisto de una iluminación adecuada.
- c. Los ductos metálicos que se utilicen en los cuadros de medidores, deberán cumplir con lo indicado en el Art.362-5 del RIE, relativo a que los conductores contenidos en una sección recta del ducto, no debe ser mayor del 20% del área total de éste.
- d. La Tabla 6-2 detalla la cantidad de terminales que se requieren en los receptáculos para medidores, en relación al Tipo de Servicio Eléctrico.

TABLA 6-2
CARACTERÍSTICAS DEL RECEPTÁCULO PARA LA
MEDICIÓN SEGÚN EL TIPO DE SERVICIO ELÉCTRICO

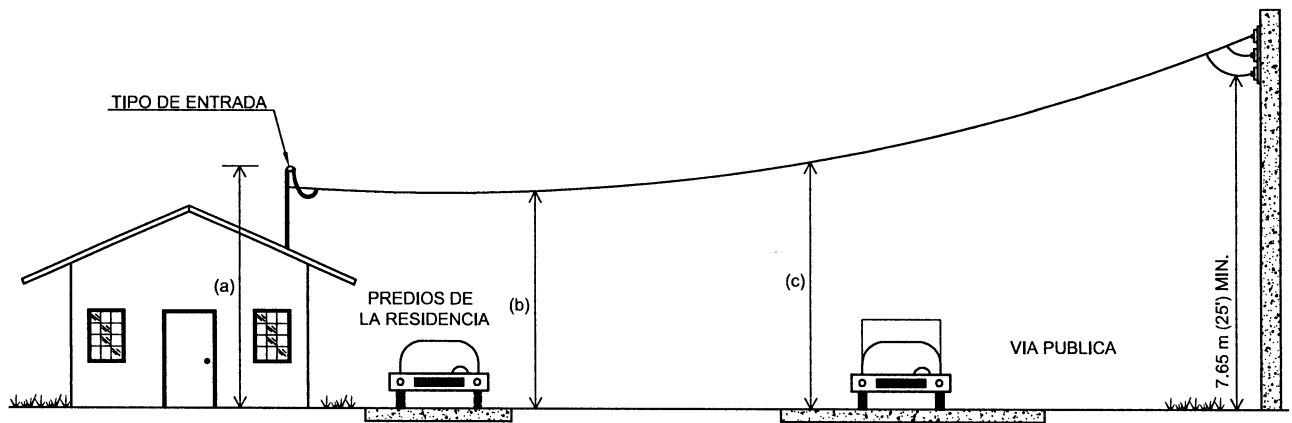
Tipo de Servicio Eléctrico	Tipo de Servicio Eléctrico		Tipo de Receptáculo
	Voltaje	Fases	
240/120	1	3	4 terminales
208Y/120	1	3	5 terminales
240/120	3	4	7 terminales
208Y/120	3	4	7 terminales
480	3	3	5 terminales
480Y/277	3	4	7 terminales

Def.

6.6 Medición en Media Tensión

ELEKTRA suministrará e instalará en el espacio previsto por el usuario y aprobado por ELEKTRA, el equipo necesario de medición y el cableado entre los transformadores de medición y el tablero de medición.

El esquema de medición en media tensión mostrado en el Diagrama 4-8 aplicará para los servicios aéreos o subterráneos; y para instalaciones con equipos individualizados o integrados en un tablero de potencia, según el nivel de voltaje aprobado por ELEKTRA.



ALTURAS MÍNIMAS			
VOLTAJE A TIERRA	TIPO DE ENTRADA (a)	PREDIOS DE LA RESIDENCIA (b)	VÍA PÚBLICA (c)
HASTA 150 V	3.048 m (10')	3.658 m (12')	5.486 (18')
151 V - 300 V	3.658 m (12')	3.658 m (12')	5.486 (18')
301 V - 600 V	4.572 m (15')	4.572 m (15')	5.486 (18')



Espacios Libres en Tomas de Servicio Aéreo

ELEKTRA NORESTE, S.A.

MANUAL DE NORMAS Y CONDICIONES

NS-4-1

FECHA APROB.:
DIC-08

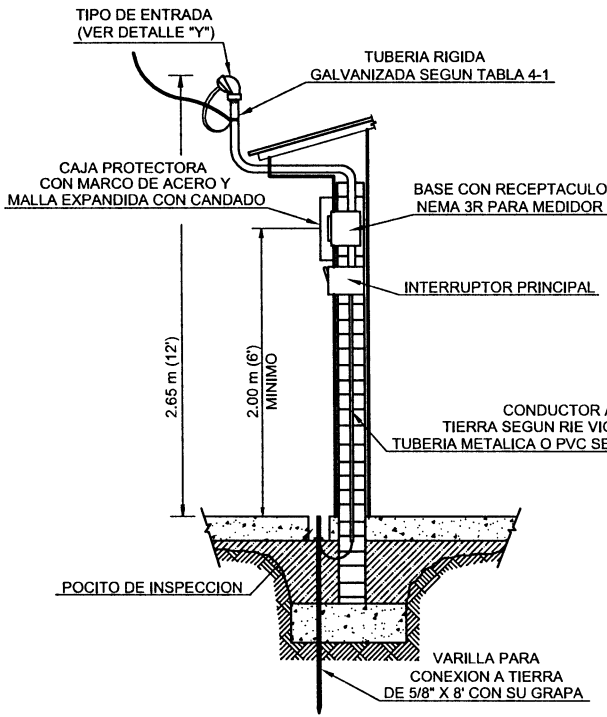
REVISADO POR:
HLCW

VERSIÓN:
3.1

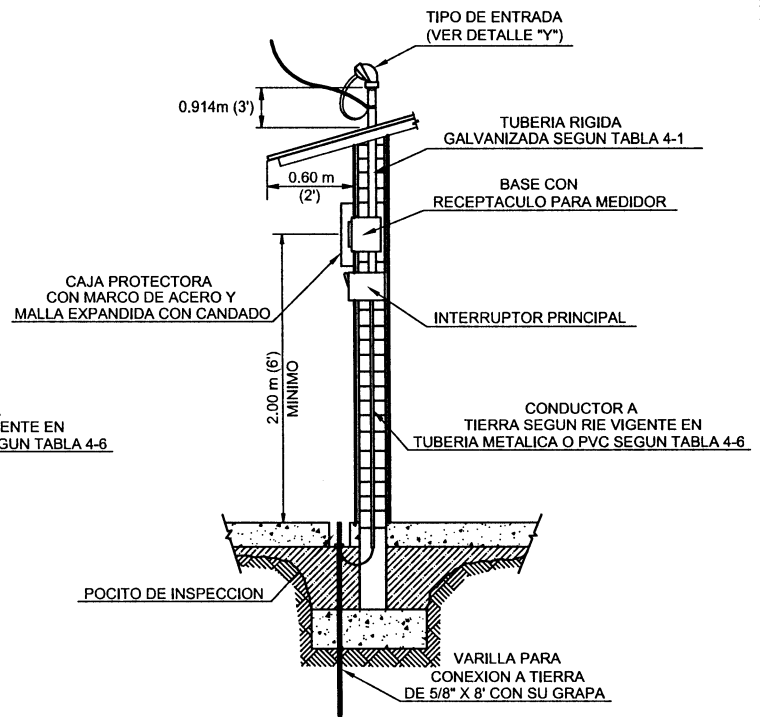
PÁG.:
P-1

af

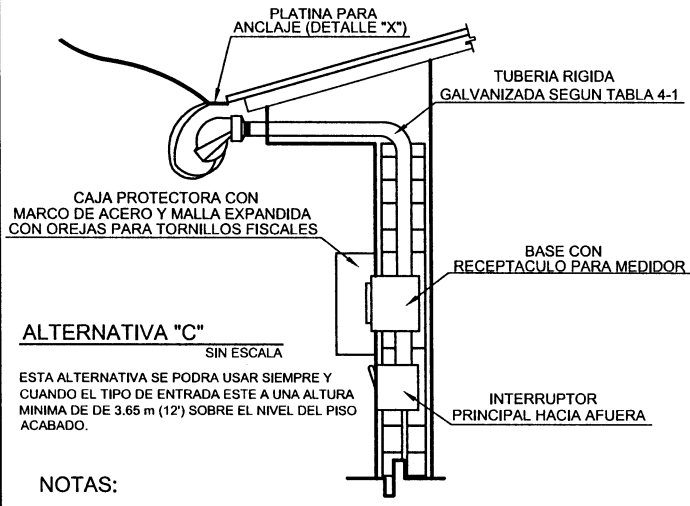
dal



ALTERNATIVA "A"
SIN ESCALA

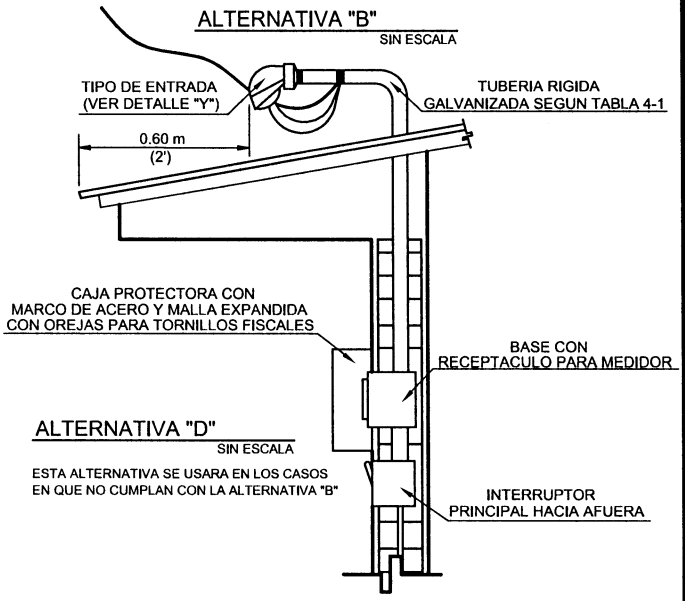


ALTERNATIVA "B"
SIN ESCALA



ALTERNATIVA "C"
SIN ESCALA

ESTA ALTERNATIVA SE PODRA USAR SIEMPRE Y CUANDO EL TIPO DE ENTRADA ESTE A UNA ALTURA MINIMA DE DE 3.65 m (12') SOBRE EL NIVEL DEL PISO ACABADO.

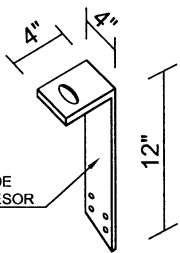


ALTERNATIVA "D"
SIN ESCALA

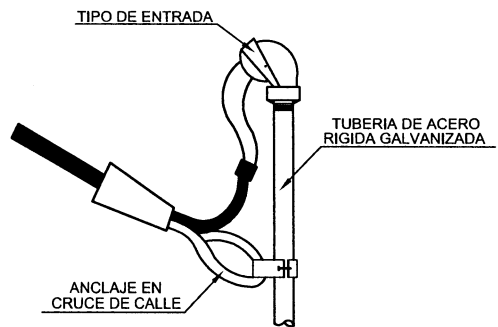
ESTA ALTERNATIVA SE USARA EN LOS CASOS EN QUE NO CUMPLAN CON LA ALTERNATIVA "B"

NOTAS:

- LA DISTANCIA ACOTADA DE 0.60 m (2') SE VERIFICA CON REFERENCIA AL PUNTO DE APOYO PARA UNA ESCALERA DESDE DONDE SE HARÁ LA INSTALACIÓN DEL SERVICIO SIN REQUERIR PISAR LA CUBIERTA DEL TECHO.
- SE USARÁ COMO ANCLAJE EL TIPO DE ENTRADA CUANDO ÉSTE SE ENCUENTRE DEL MISMO LADO DE LA LÍNEA DE ELEKTRA (EXCEPTUANDO LA ALTERNATIVA "C").
- TODO TIPO DE ENTRADA QUE ESTÉ EN CRUCE DE CALLE, SE USARÁ COMO ANCLAJE, TAL COMO SE INDICA EN EL DETALLE "Y".
- LOS CABLES DE SERVICIO DEBEN MANTENER UNA ALTURA DE 18" CONTRA EL CORDÓN DE ACERA EN CRUCE DE CALLE. EL DISEÑADOR Y EL CONTRATISTA TOMARÁN LAS MEDIDAS QUE ASEGUREN MANTENER LA ALTURA.
- SE DEBERÁ PREPARAR EL POCITO DE INSPECCIÓN DE LA VARILLA EN TODAS LAS ALTERNATIVAS (RESOLUCIÓN JTIA No. 01-424, ARTÍCULO 250-87).
- LAS CAJAS PROTECTORAS ANTI-VANDALISMO TENDRÁN OREJAS PARA LA INSTALACIÓN DE TORNILLOS FISCALES.



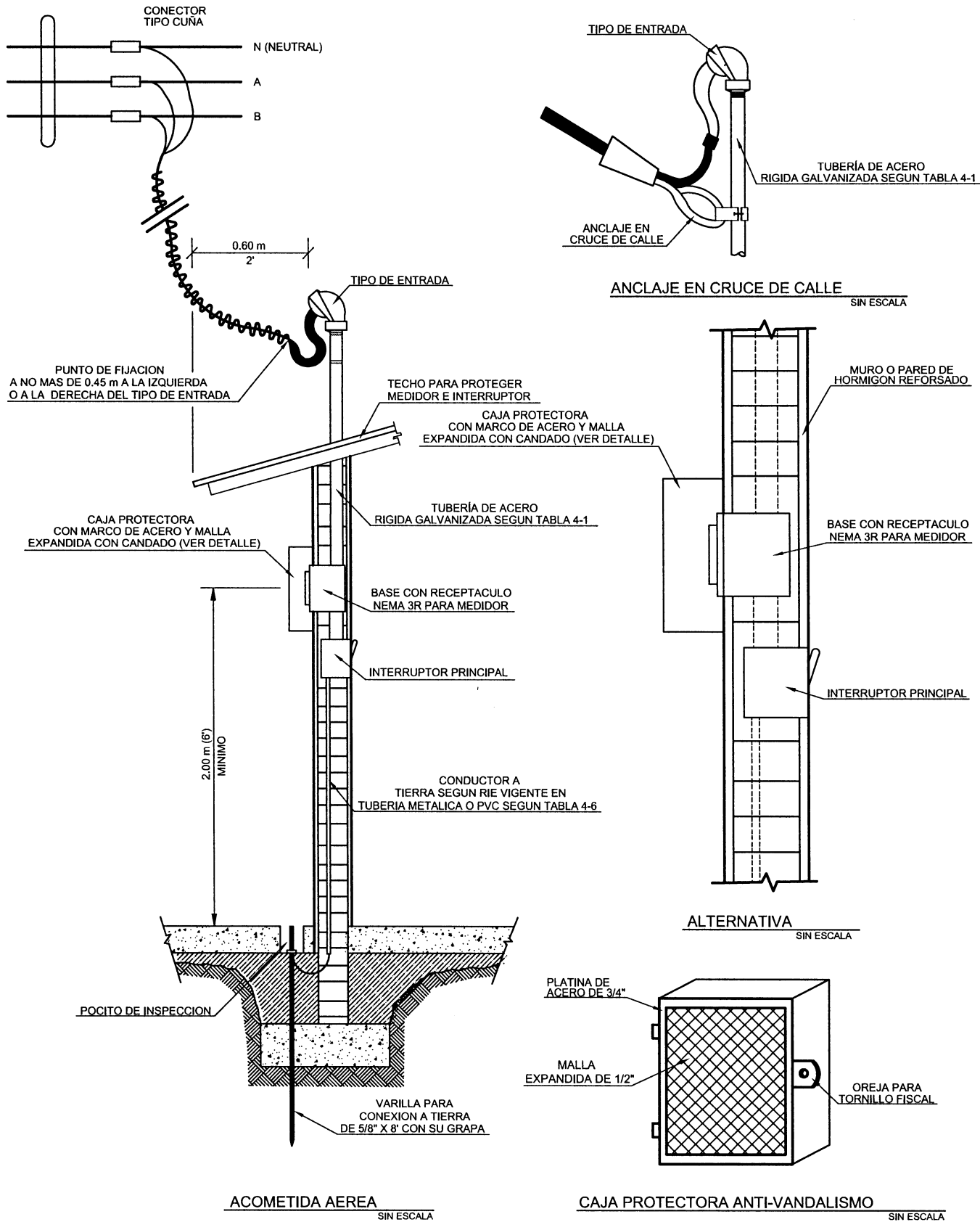
DETALLE "X"
SIN ESCALA



DETALLE "Y"
SIN ESCALA

<p>ELEKTRA NORESTE, S.A.</p>	<p align="center">Alternativas al Punto de Fijación y Acometida de Servicio Aéreo en Pared de Residencia</p> <p align="center">MANUAL DE NORMAS Y CONDICIONES</p>	<p>NS-4-2</p>	
		<p>FECHA APROB.: DIC-08</p>	<p>REVISADO POR: HLCW</p>
		<p>VERSION: 3.1</p>	<p>PÁG.: P-2</p>

al
Daf.



Medidor en Muro Hacia el Frente de la Propiedad

ELEKTRA NORESTE, S.A.

MANUAL DE NORMAS Y CONDICIONES

NS-4-3

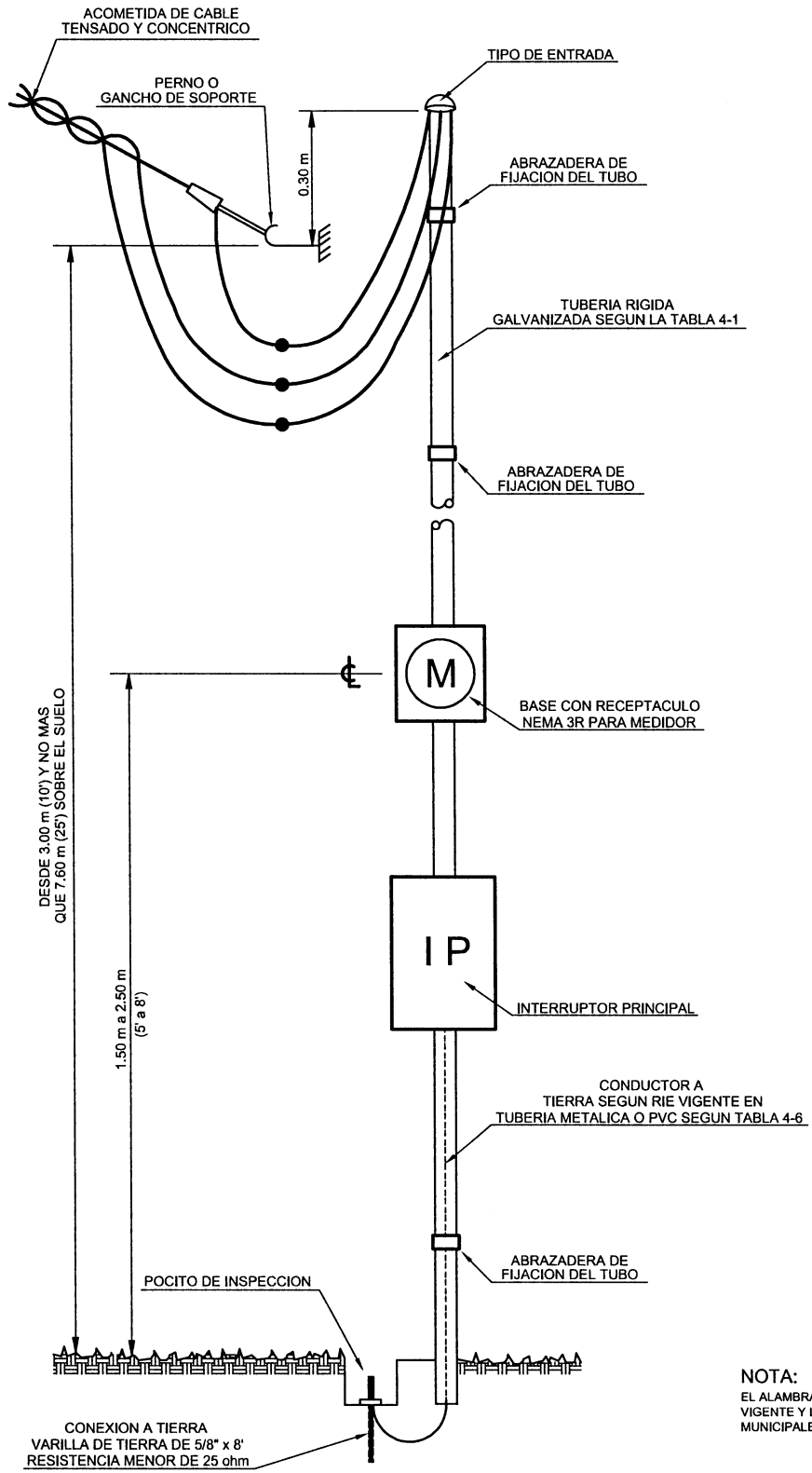
FECHA APROB.: DIC-08

REVISADO POR: HLCW

VERSION: 3.1

PÁG.: P-3

Handwritten signatures and initials.

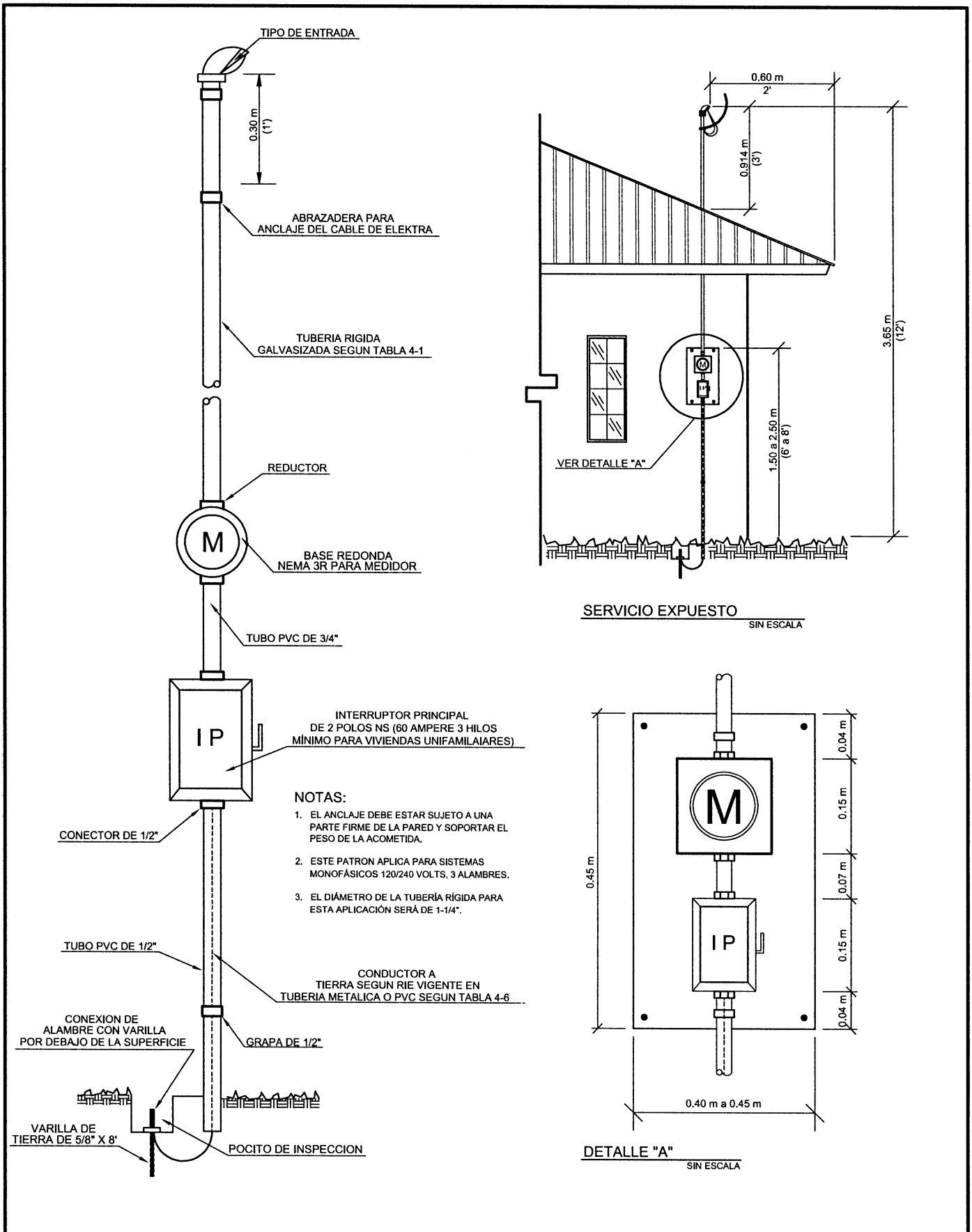


NOTA:
EL ALAMBRADO DEBE CUMPLIR CON EL RIE VIGENTE Y LAS REGLAMENTACIONES MUNICIPALES SOBRE LA MATERIA.

	Salida de Servicio con Tubería y Tipo de Entrada Expuesto		NS-4-4	
			FECHA APROB.: DIC-08	REVISADO POR: HLCW
	ELEKTRA NORESTE, S.A.		MANUAL DE NORMAS Y CONDICIONES	VERSIÓN: 3,1

al

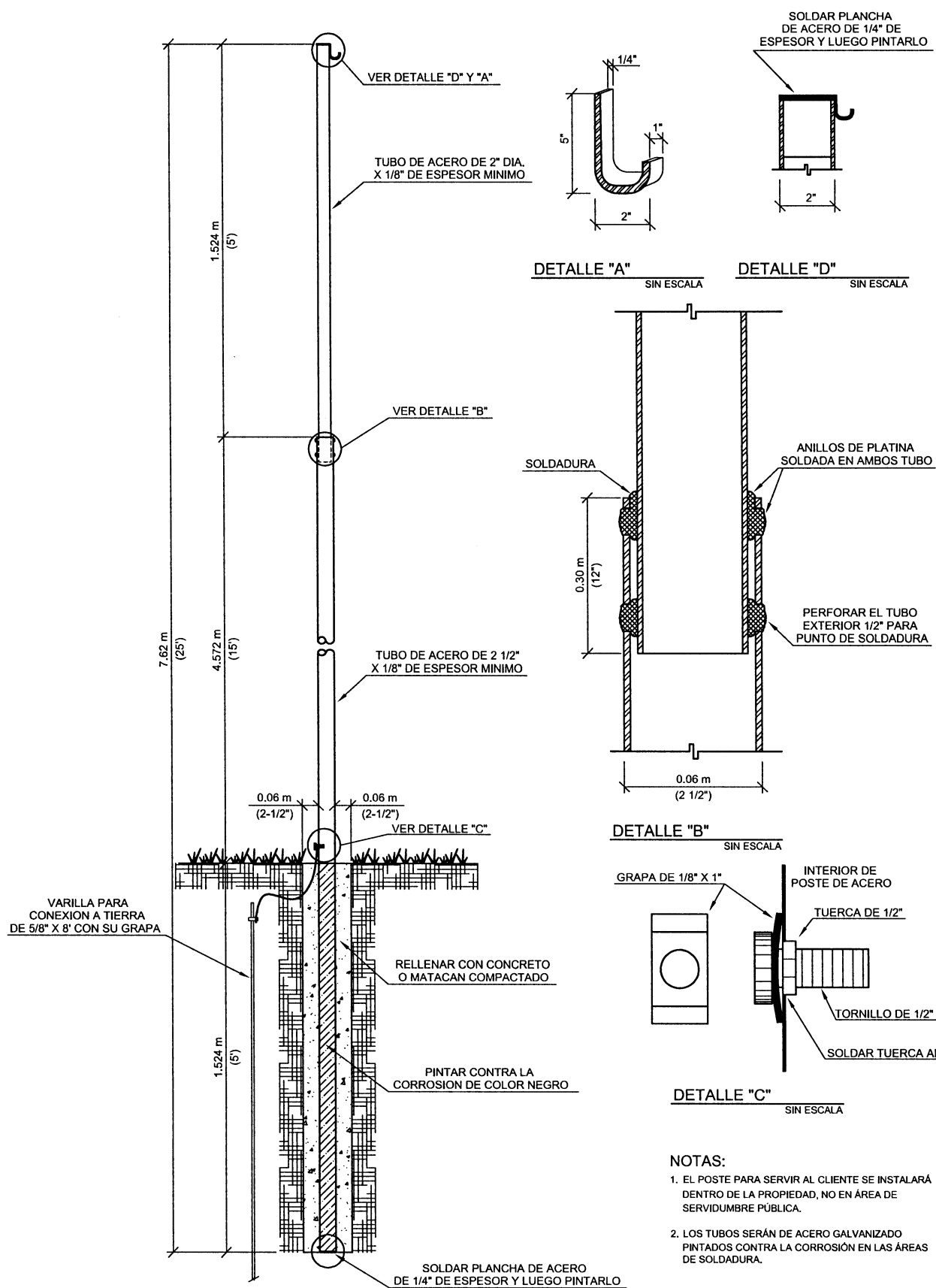
dal.



	Servicio Expuesto para Consumidores		NS-4-5	
			FECHA APROB.: DIC-08	REVISADO POR: HLCW
	ELEKTRA NORESTE, S.A.		MANUAL DE NORMAS Y CONDICIONES	VERSIÓN: 3.1

al

Oral



NOTAS:

1. EL POSTE PARA SERVIR AL CLIENTE SE INSTALARÁ DENTRO DE LA PROPIEDAD, NO EN ÁREA DE SERVIDUMBRE PÚBLICA.
2. LOS TUBOS SERÁN DE ACERO GALVANIZADO PINTADOS CONTRA LA CORROSIÓN EN LAS ÁREAS DE SOLDADURA.



Poste de Acero para Sujetar Cable de Servicio

ELEKTRA NORESTE, S.A.

MANUAL DE NORMAS Y CONDICIONES

NS-4-6

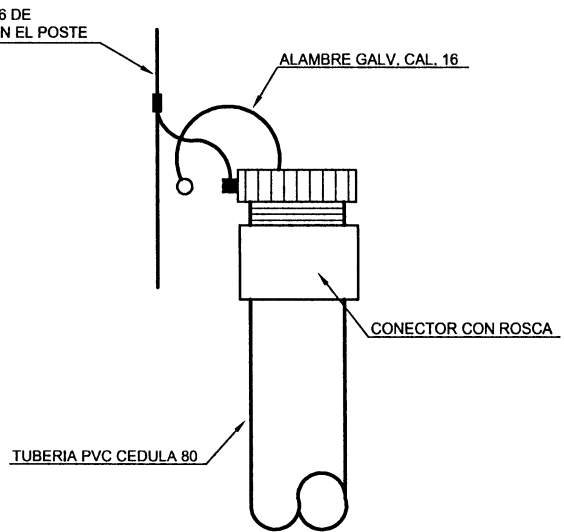
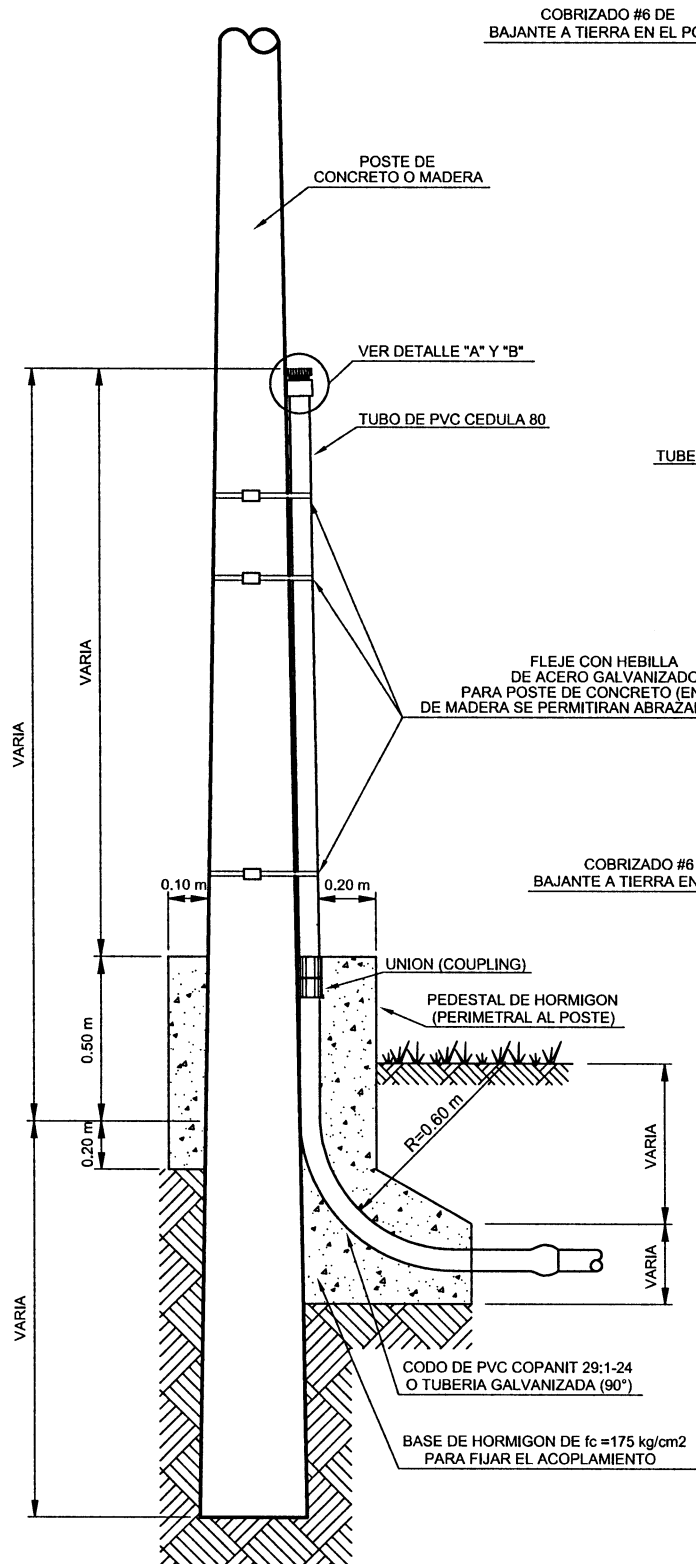
FECHA APROB.: DIC-08

REVISADO POR: HLCW

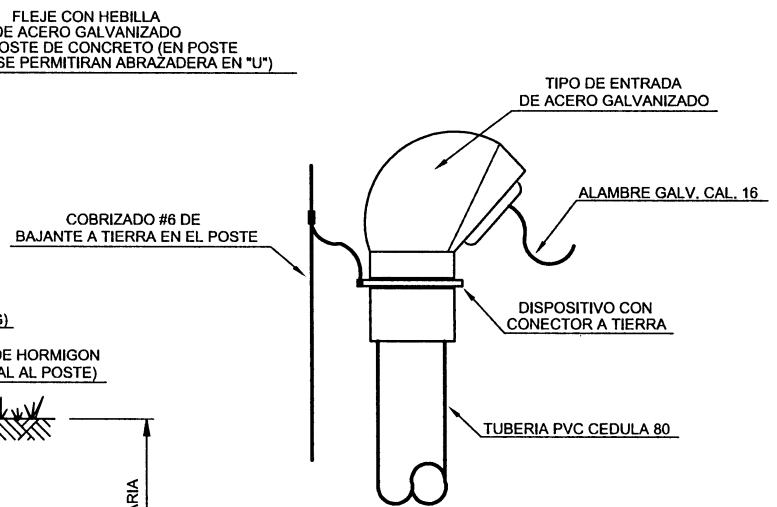
VERSIÓN: 3,1

PÁG.: P-6

Handwritten signature and initials



**DETALLE "A"
TERMINACIÓN PRIMARIA**



**DETALLE "B"
TERMINACIÓN SECUNDARIA**

NOTAS:

1. LA PROFUNDIDAD DE LA TUBERÍA ESTARÁ DE ACUERDO A LOS PATRONES NS-4-9 Y NS-4-10.
2. EL PEDESTAL DEBE SER PERIMETRAL AL POSTE.
3. TODOS LOS MATERIALES Y MANO DE OBRA SERÁ POR CUENTA DEL CONTRATISTA.



**Toma de Servicios de Líneas Aéreas para
Acometidas Subterráneas**

ELEKTRA NORESTE, S.A.

MANUAL DE NORMAS Y CONDICIONES

NS-4-8

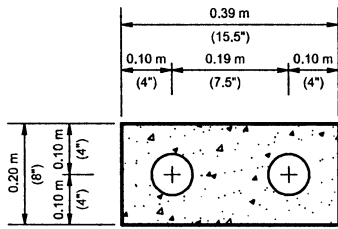
FECHA APROB.:
DIC-08

REVISADO POR:
HLCW

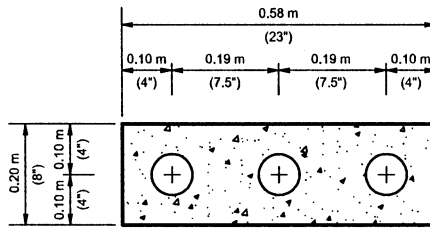
VERSIÓN:
3,1

PÁG.:
P-8

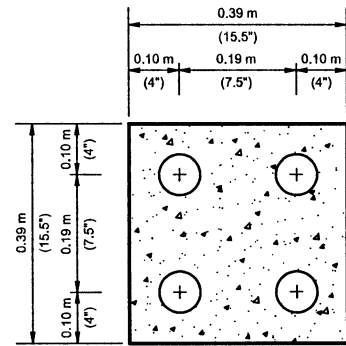
Daf.



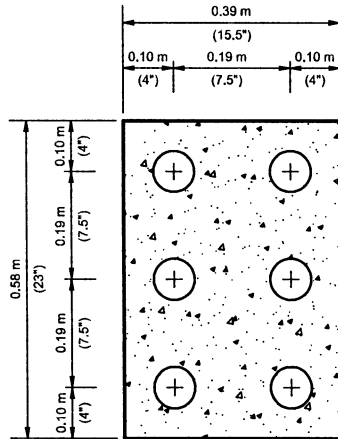
SECCION "A"



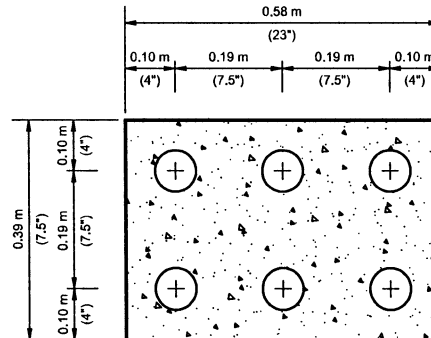
SECCION "B"



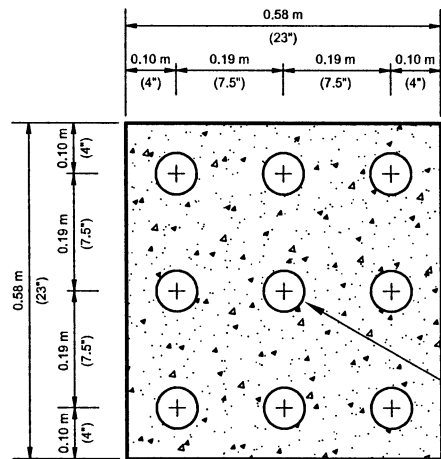
SECCION "C"



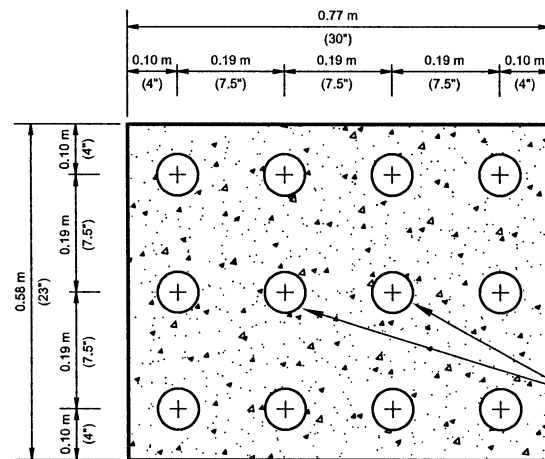
SECCION "D"



SECCION "E"



SECCION "F"



SECCION "G"

NOTAS:

1. COMPLEMENTAR CON EL PATRÓN NS-4-11.
2. LAS SECCIONES TÍPICAS ESTÁN DIMENSIONADAS PARA DUCTOS DE 4" Y 2" DE DIÁMETRO. PARA OTROS DUCTOS (3", 2-1/2", 2" Y 1-1/2" DE DIÁMETRO), SE DEBERÁN AJUSTAR LAS DIMENSIONES MANTENIENDO LA SEPARACIÓN ENTRE LOS TUBOS DE 2" HORIZONTAL Y VERTICAL.
3. NO UTILIZAR ESTE DUCTO A MENOS QUE SEA EL ÚLTIMO DUCTO DISPONIBLE DE LA VIGA.

PROFUNDIDAD MINIMA DE VIGAS SECUNDARIAS (HASTA 600 V)	
UBICACION	PROFUNDIDAD MINIMA
BAJO AVENIDAS, CALLES, ACCESOS VEHICULARES Y ESTACIONAMIENTO	60 cm (24")
BAJO ACCESOS VEHICULARES EN ESTACIONAMIENTOS DE VIVIENDAS	46 cm (18")
BAJO GRAMA	30 cm (12")



ELEKTRA NORESTE, S.A.

Secciones de Vigaductos para Servicios Secundarios Subterráneos

MANUAL DE NORMAS Y CONDICIONES

NS-4-9

FECHA APROB.:
DIC-08

REVISADO POR:
HLCW

VERSIÓN:
3.1

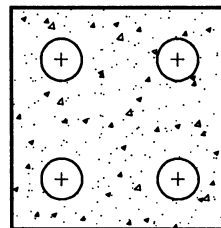
PÁG.:
P-9

Handwritten signature and initials.

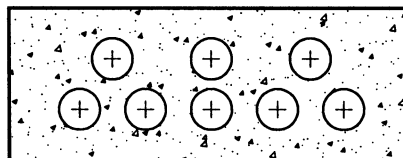
ALIMENTACIÓN

TUBERIAS 3" PARA 13.2 KV Y 34.5 KV

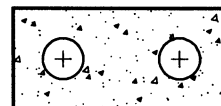
UN (1) CIRCUITO TRIFÁSICO



DOS (2) CIRCUITOS TRIFÁSICO



UN (1) CIRCUITO MONOFÁSICO



PROFUNDIDAD MINIMA DE VIGAS PRIMARIAS	
UBICACION	PROFUNDIDAD MINIMA
BAJO AVENIDAS Y CALLES CON TUBERIAS DE AGUA, PLUVIALES, ETC.	90 cm (36")
BAJO AVENIDAS Y CALLES SIN TUBERIAS DE AGUA, PLUVIALES, ETC.	60 cm (24")
BAJO GRAMA	46 cm (18")

NOTAS:

1. COMPLEMENTAR CON EL PATRÓN NS-4-11.
2. LOS DUCTOS DE RESERVA Y RESPALDO SEGUIRÁN LA MISMA CONFIGURACIÓN.

dal.

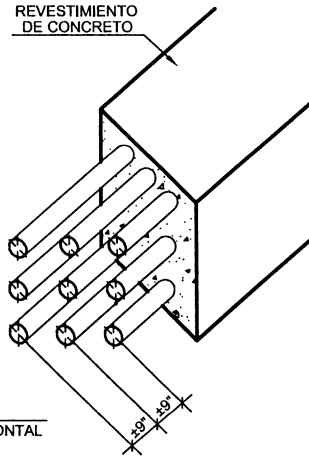


FIGURA 1
ESCALONAMIENTO HORIZONTAL
DE LAS FILAS

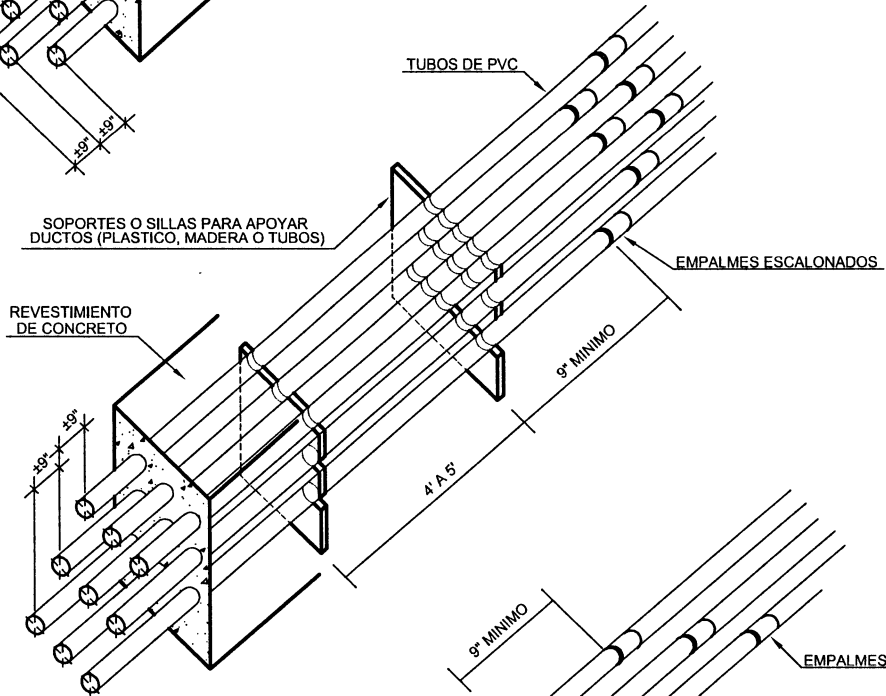


FIGURA 2
ESCALONAMIENTO VERTICAL
DE LAS HILERAS

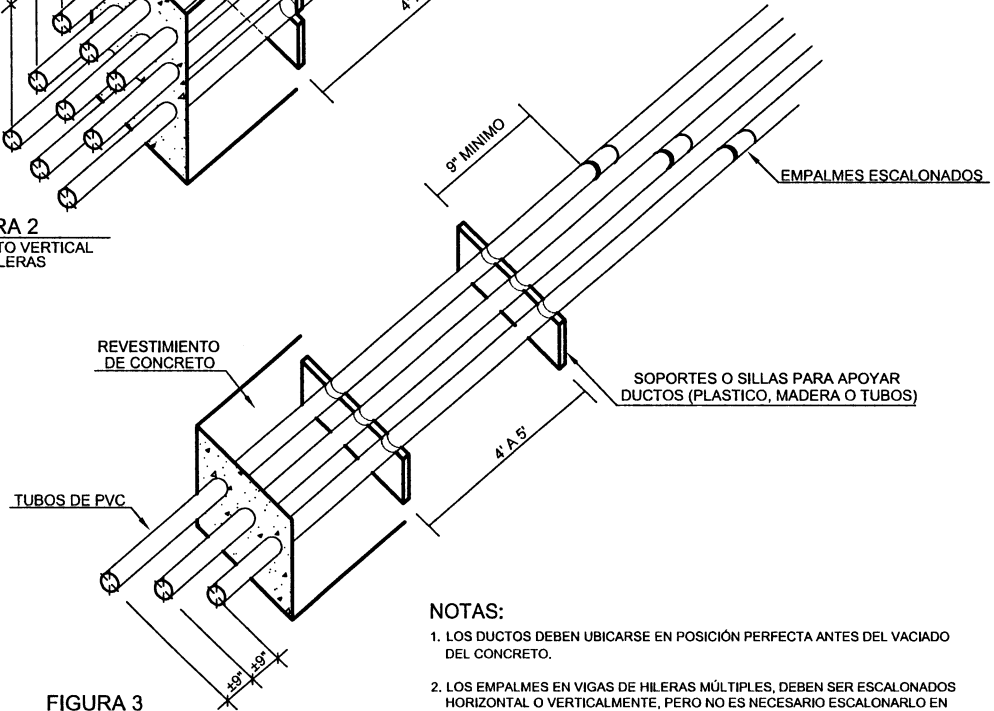


FIGURA 3
VIGADUCTO
DE UNA HILERA

NOTAS:

1. LOS DUCTOS DEBEN UBICARSE EN POSICIÓN PERFECTA ANTES DEL VACIADO DEL CONCRETO.
2. LOS EMPALMES EN VIGAS DE HILERAS MÚLTIPLES, DEBEN SER ESCALONADOS HORIZONTAL O VERTICALMENTE, PERO NO ES NECESARIO ESCALONARLO EN AMBAS DIRECCIONES.
3. LAS SILLAS DONDE SE APOYAN LOS TUBOS DEBEN SER INMOVILIZADAS PARA MANTENER LA POSICIÓN Y DISTANCIA A LA CUAL SE INSTALARÁ.
4. EL CONCRETO TENDRÁ UNA RESISTENCIA MÍNIMA DE 1,500 lb/plg².



Escalonamiento y Fijación de Ductos Subterráneos

ELEKTRA NORESTE, S.A.

MANUAL DE NORMAS Y CONDICIONES

NS-4-11

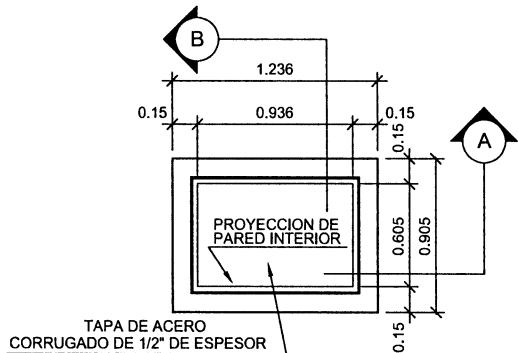
FECHA APROB.:
DIC-08

REVISADO POR:
HLCW

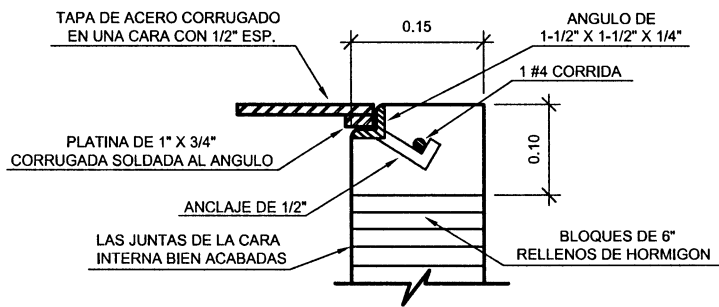
VERSIÓN:
3.1

PÁG.:
P-11

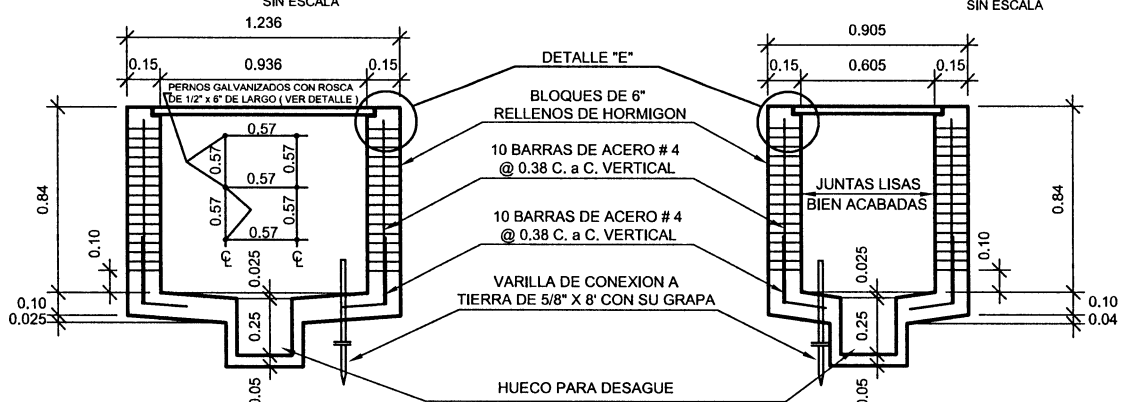
Handwritten signature and initials.



VISTA DE PLANTA

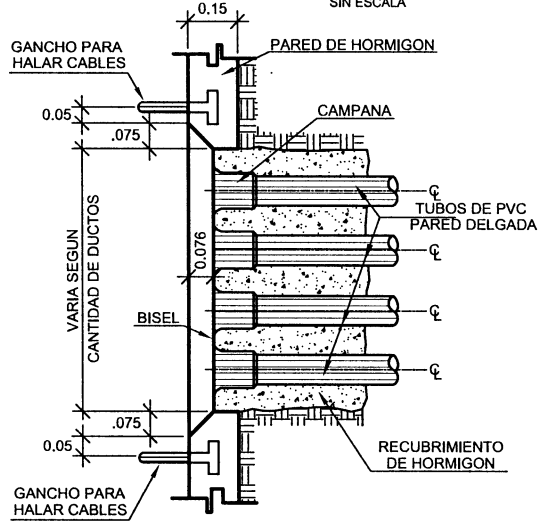


DETALLE "E"

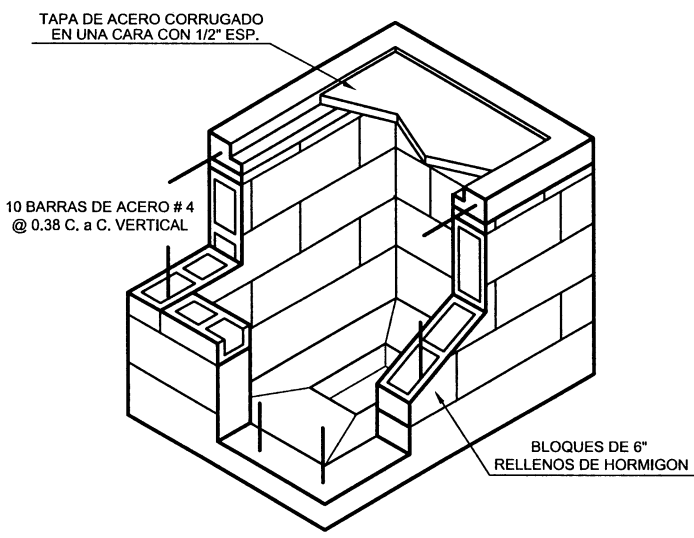


SECCION "A"

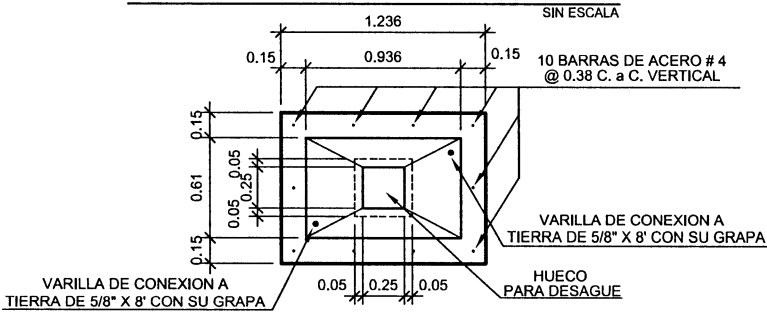
SECCION "B"



DETALLE DE VENTANA PARA DUCTOS



ISOMETRICO

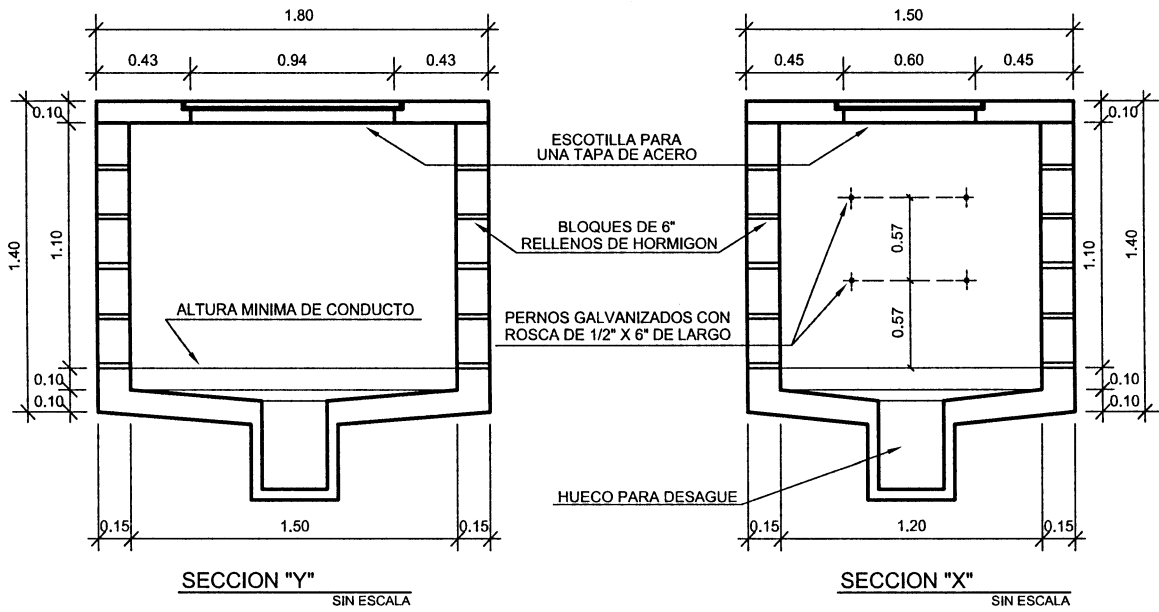


LOSA INFERIOR (PLANTA)

<p>elektra NORESTE</p>	<h2>Cámara de Paso Tipo "C" para Cables de Baja Tensión Interruptor de 60 a 200 Ampere</h2>		<p>NS-4-12</p>	
	<p>FECHA APROB.: DIC-08</p>		<p>REVISADO POR: HLCW</p>	
	<p>VERSION: 3.1</p>		<p>PÁG.: P-12</p>	
<p>ELEKTRA NORESTE, S.A.</p>		<p>MANUAL DE NORMAS Y CONDICIONES</p>		

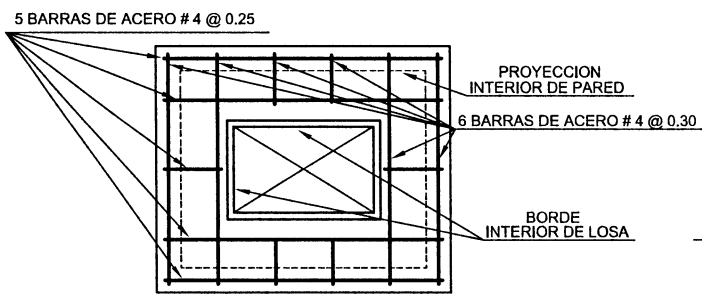
al

gab.

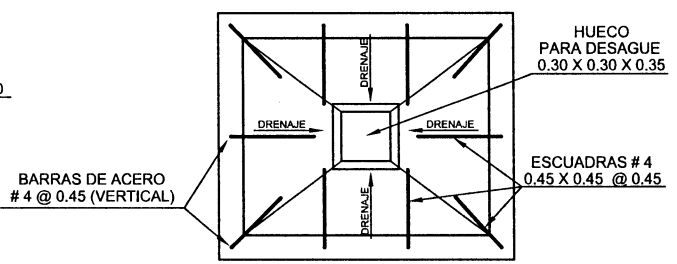


SECCION "Y"
SIN ESCALA

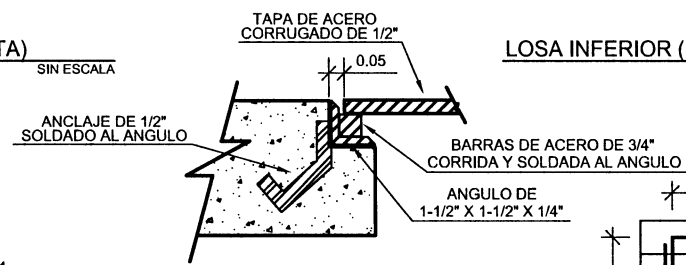
SECCION "X"
SIN ESCALA



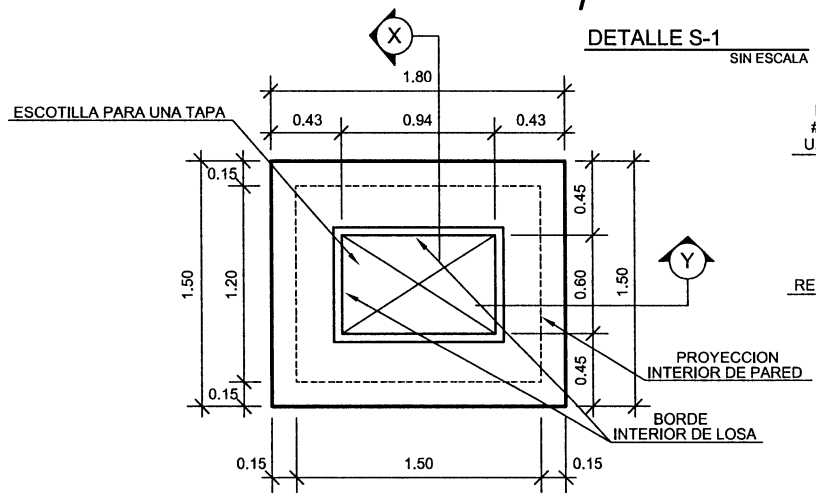
LOSA SUPERIOR (PLANTA)
SIN ESCALA



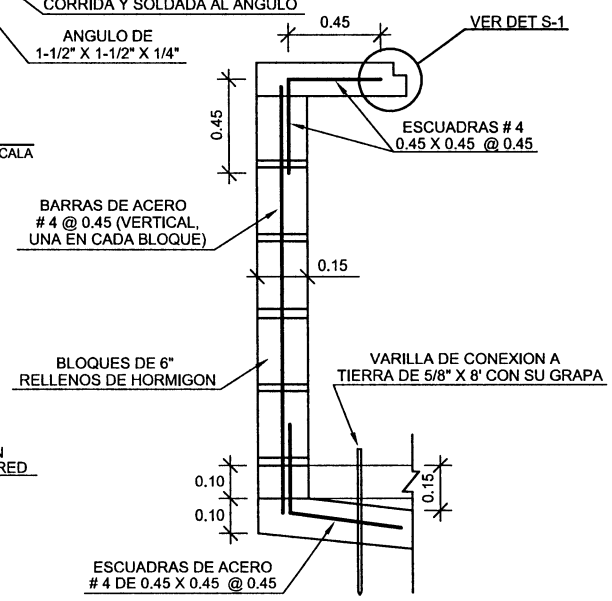
LOSA INFERIOR (PLANTA)
SIN ESCALA



DETALLE S-1
SIN ESCALA



VISTA DE PLANTA
SIN ESCALA



SECCION ESTRUCTURAL
SIN ESCALA



Cámara de Paso Tipo "C-1B"
Interruptor de 225 a 1,300 Ampere

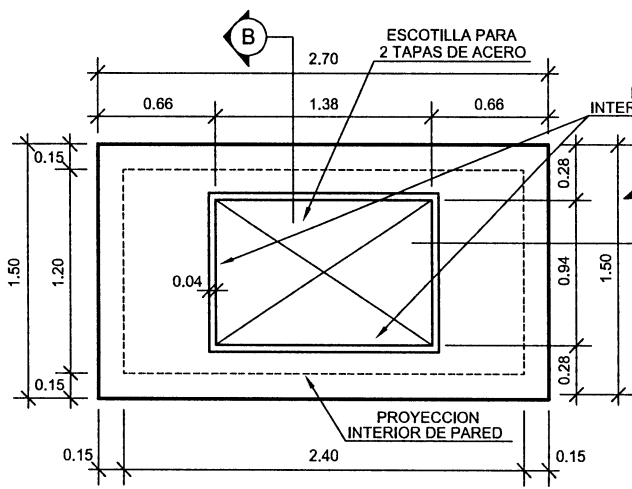
ELEKTRA NORESTE, S.A.

MANUAL DE NORMAS Y CONDICIONES

NS-4-13

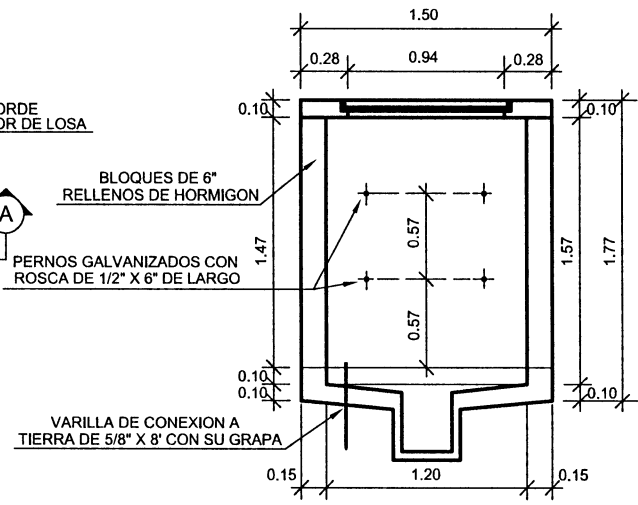
FECHA APROB.: DIC-08	REVISADO POR: HLCW
VERSIÓN: 3.1	PÁG.: P-13

Handwritten signature and initials.



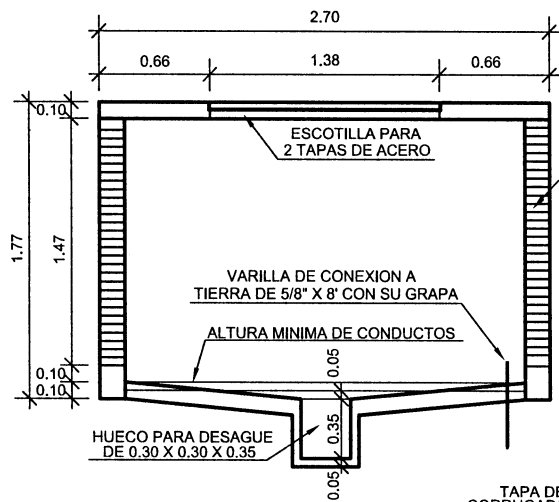
LOSA SUPERIOR (PLANTA)

SIN ESCALA



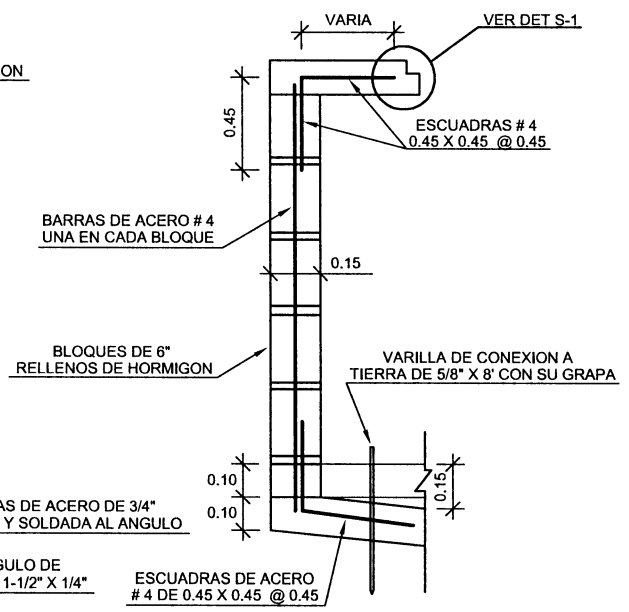
SECCION "B"

SIN ESCALA



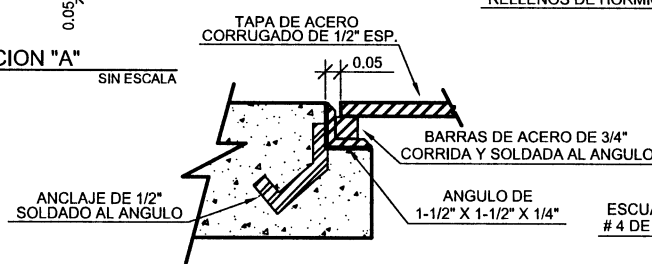
SECCION "A"

SIN ESCALA



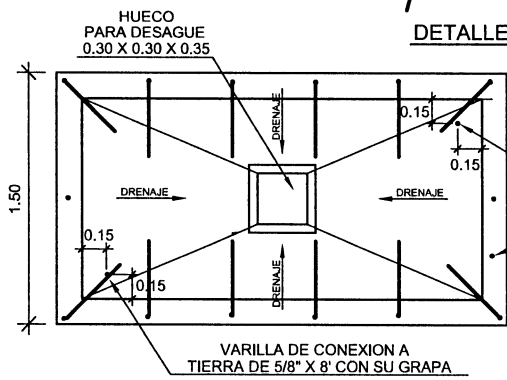
SECCION ESTRUCTURAL

SIN ESCALA



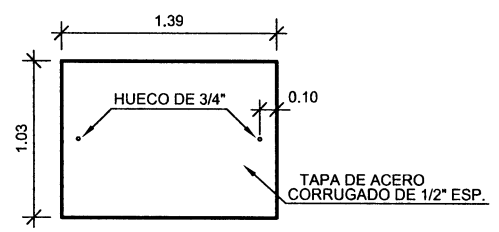
DETALLE S-1

SIN ESCALA



LOSA INFERIOR (PLANTA)

SIN ESCALA



DETALLE DE TAPA DE ACERO

SIN ESCALA



Cámara de Paso BT Tipo "C-1C"
Interruptor de 1,400 a 2,500 Ampere

ELEKTRA NORESTE, S.A.

MANUAL DE NORMAS Y CONDICIONES

NS-4-14

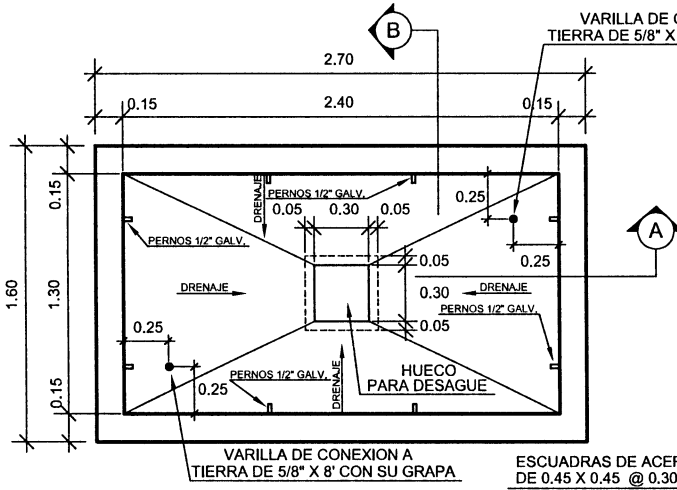
FECHA APROB.: DIC-08

REVISADO POR: HLCW

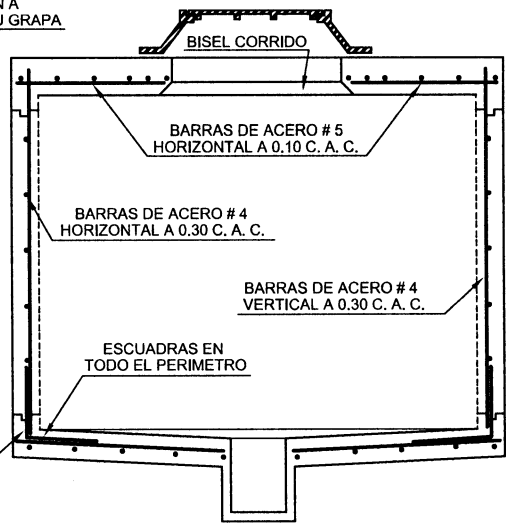
VERSIÓN: 3.1

PÁG.: P-14

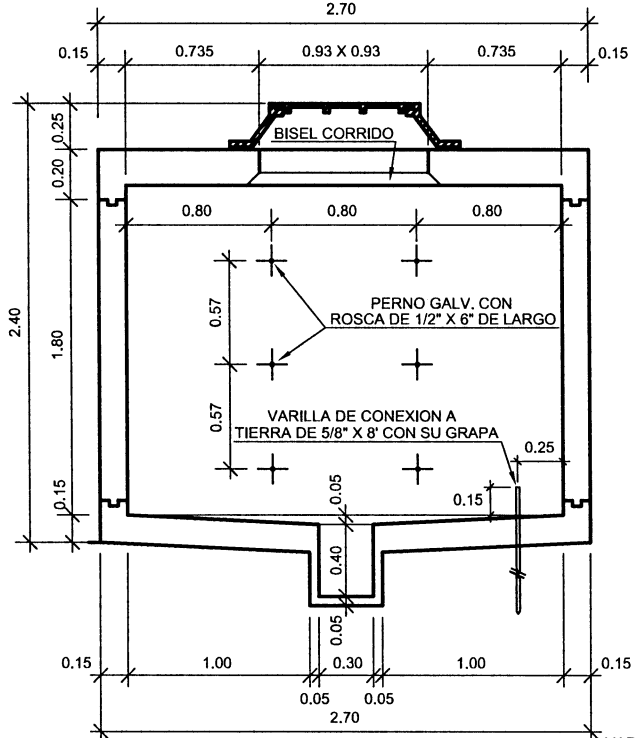
Handwritten signature and initials.



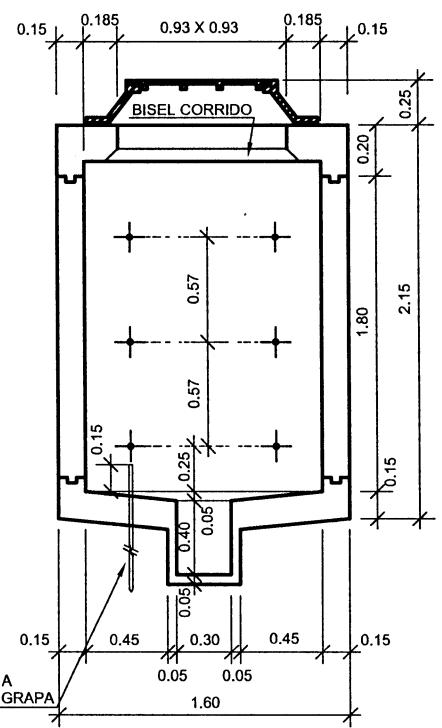
LOSA INFERIOR (PLANTA)



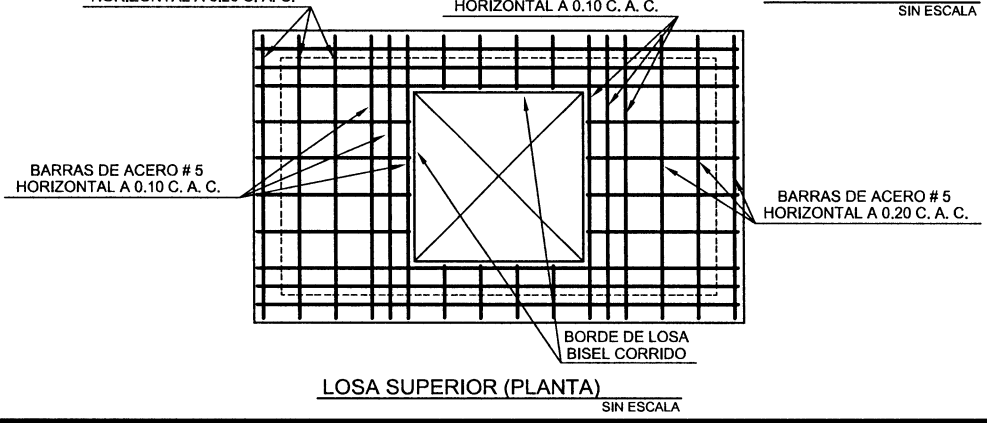
SECCION DE ESTRUCTURA



SECCION "A"

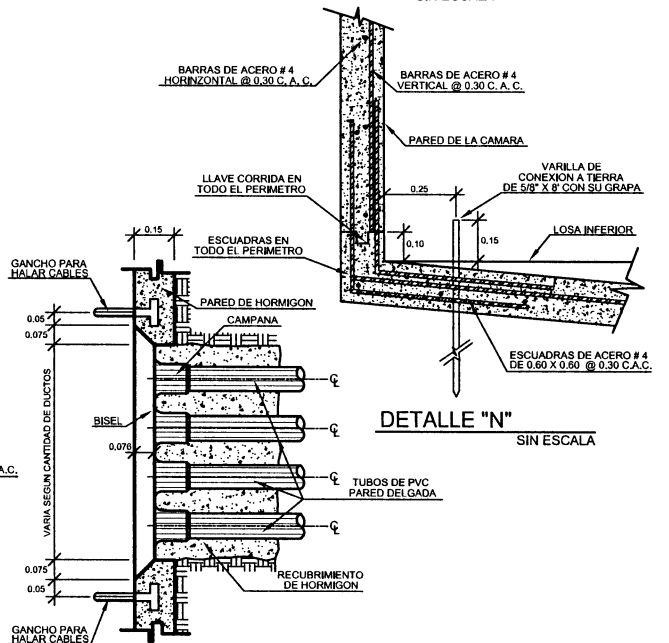
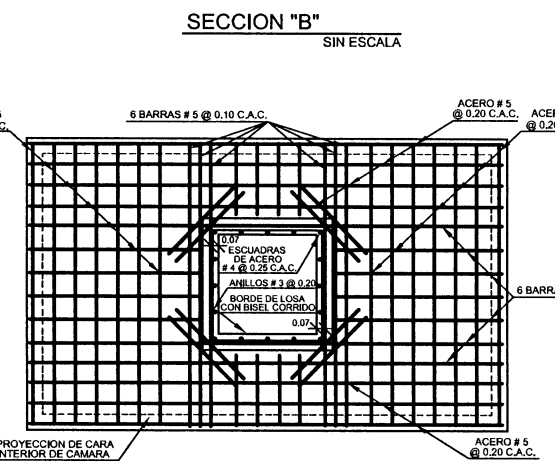
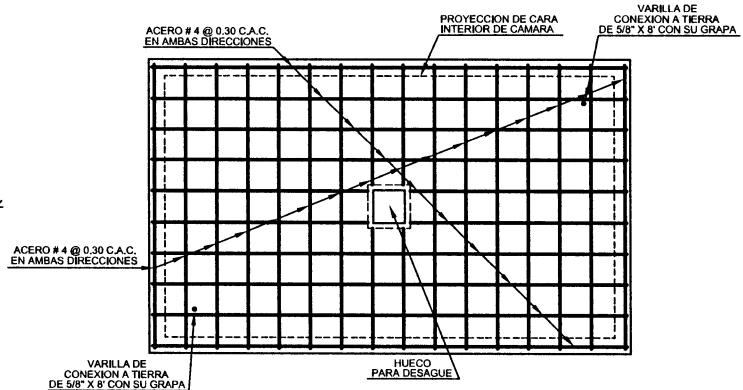
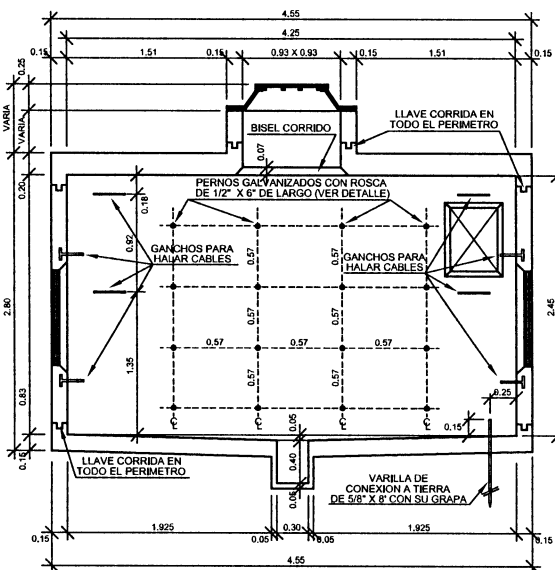
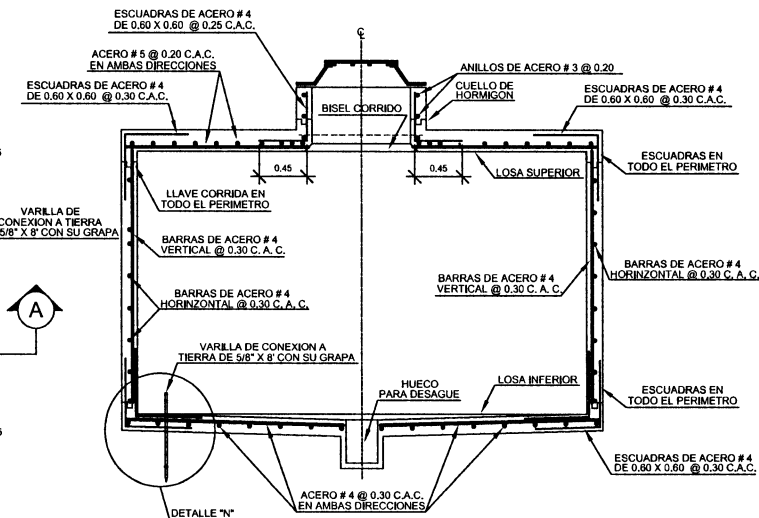
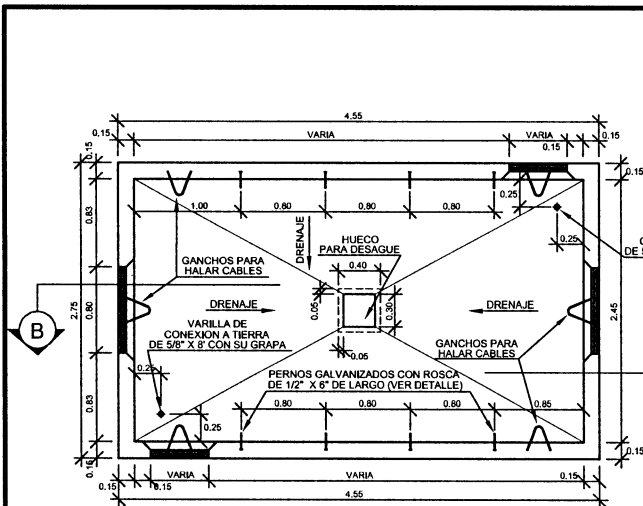


SECCION "B"

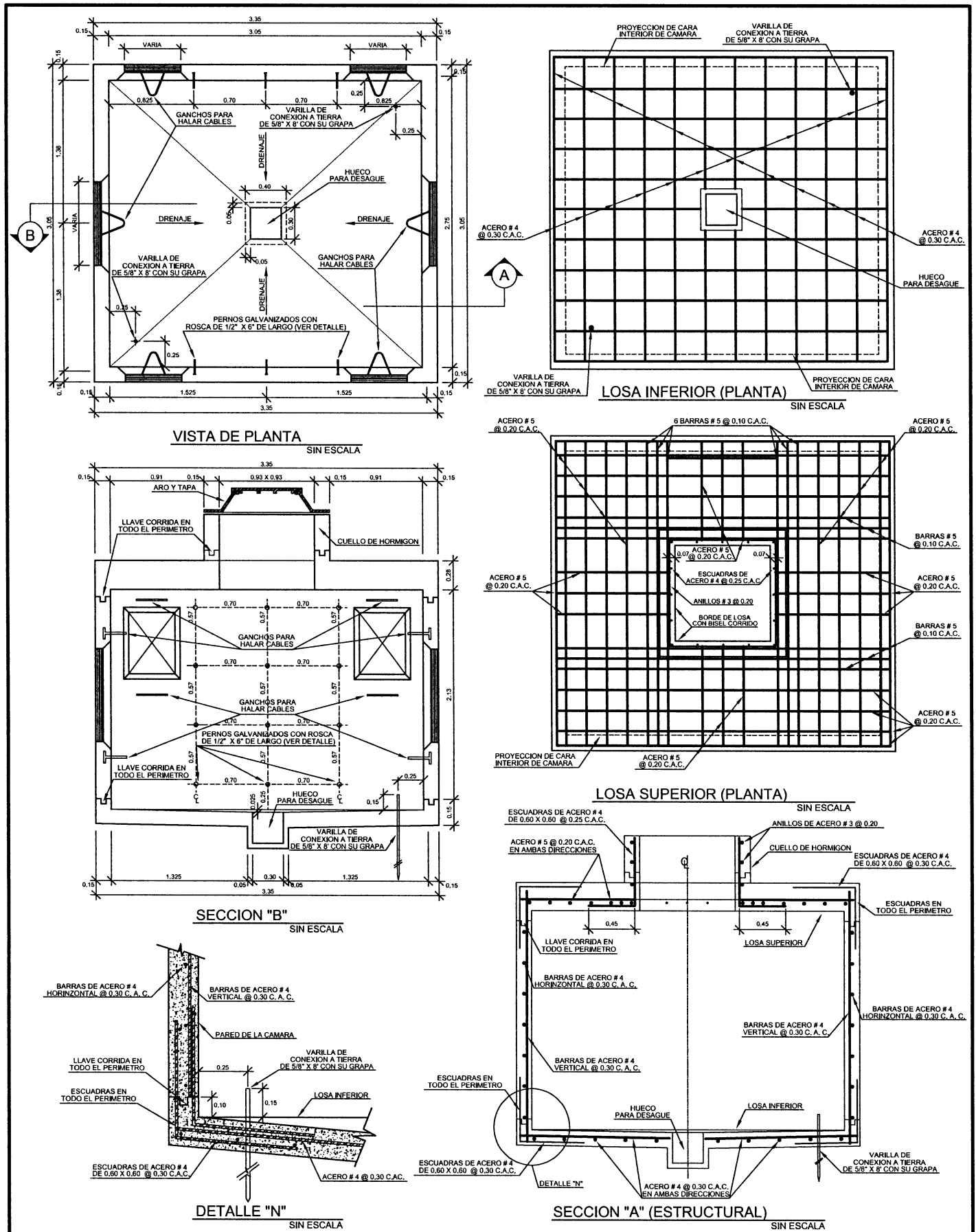


	Cámara BT-MT Tipo "C-1CP" Para Cables		NS-4-15	
	4/0 AWG - 15 kV y 1/0 AWG - 35 kV (2 Circuitos Máximo)		FECHA APROB.: DIC-08	REVISADO POR: HLCW
	ELEKTRA NORESTE, S.A.		VERSIÓN: 3.1	PÁG.: P-15
	MANUAL DE NORMAS Y CONDICIONES			

Handwritten signature and initials.



Handwritten signature



Cámara de Empalme MT Tipo "A-1"

NS-4-17

ELEKTRA NORESTE, S.A.

MANUAL DE NORMAS Y CONDICIONES

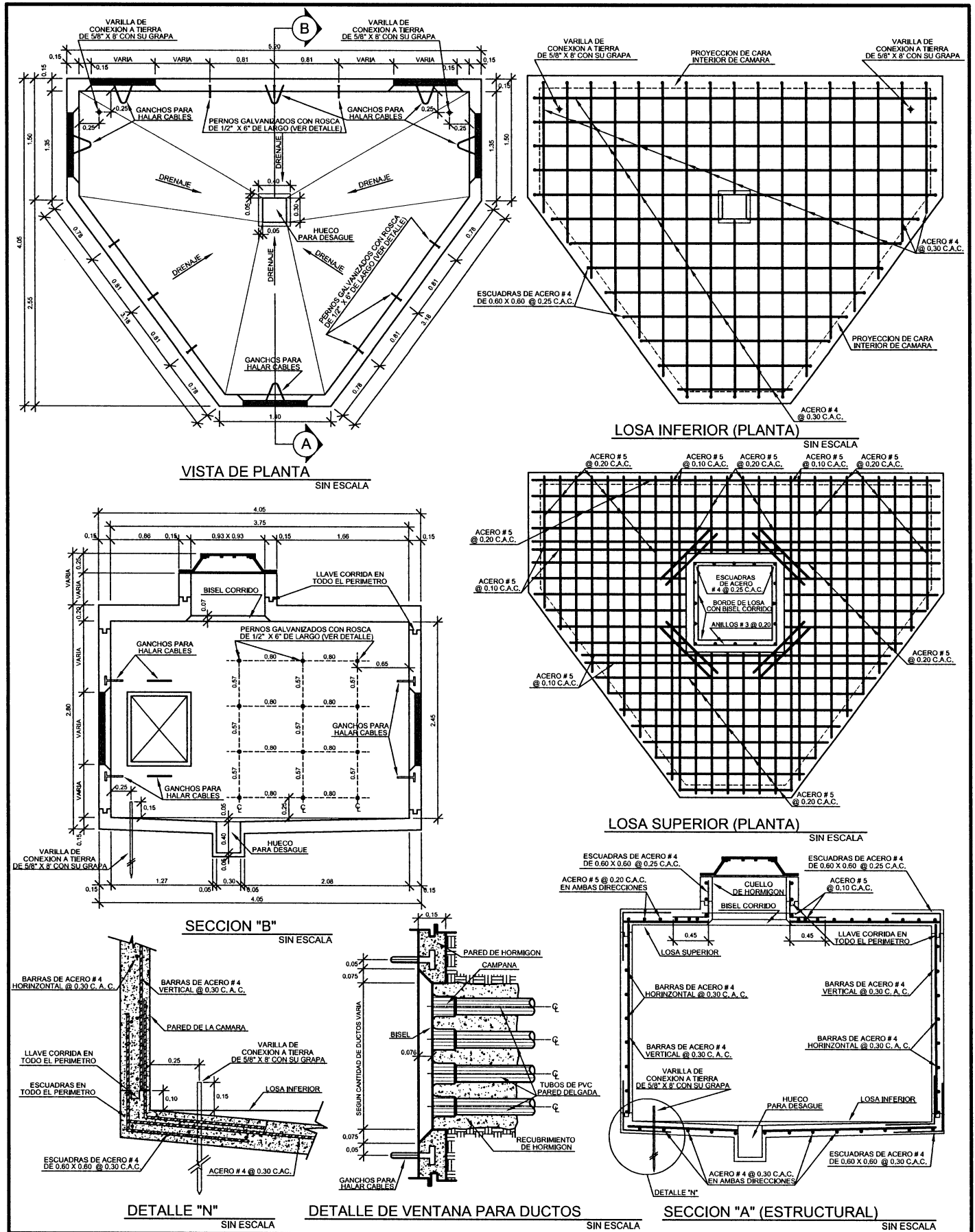
FECHA APROB.:
DIC-08

REVISADO POR:
HLCW

VERSIÓN:
3.1

PÁG.:
P-17

al
oaf.



Cámara de Empalme MT Tipo "T"

ELEKTRA NORESTE, S.A.

MANUAL DE NORMAS Y CONDICIONES

NS-4-18

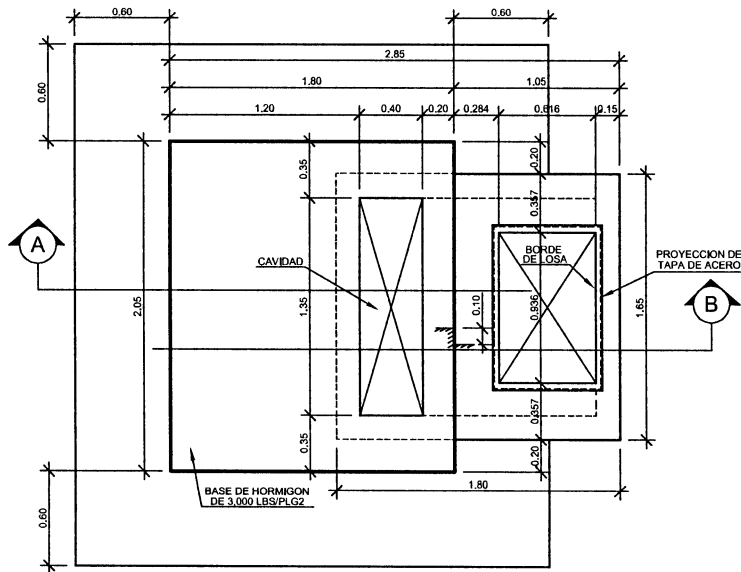
FECHA APROB.:
DIC-08

REVISADO POR:
HLCW

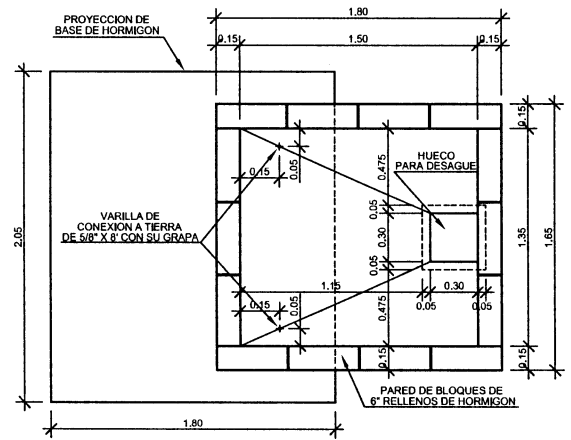
VERSIÓN:
3.1

PÁG.:
P-18

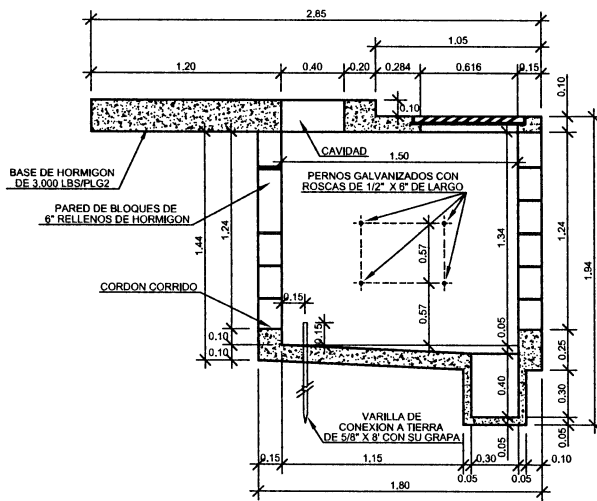
Handwritten signature



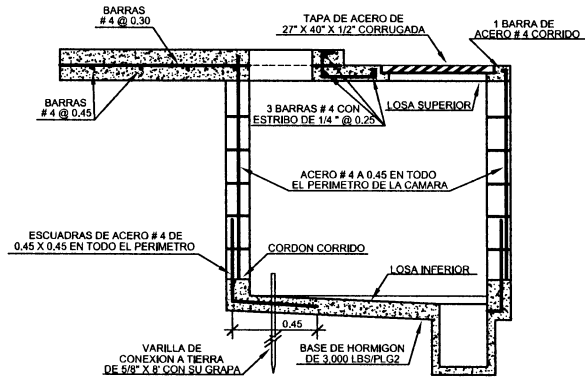
LOSA SUPERIOR (PLANTA)
SIN ESCALA



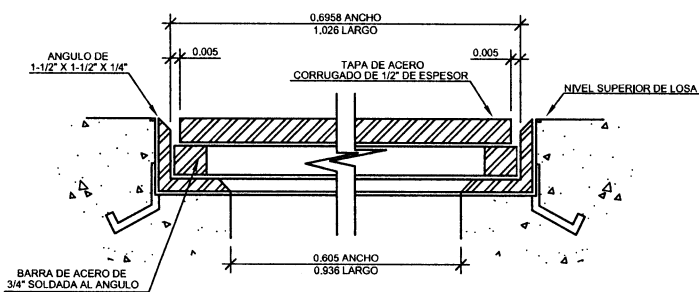
LOSA INFERIOR (PLANTA)
SIN ESCALA



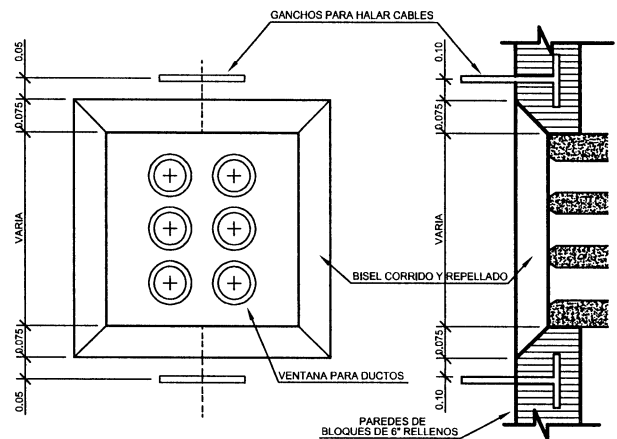
SECCION "A"
SIN ESCALA



SECCION "B"
SIN ESCALA



DETALLE DE MARCO PARA UNA TAPA DE ACERO
SIN ESCALA



DETALLE TIPICO PARA VENTANAS DE DUCTOS
SIN ESCALA



Base de Hormigón y Cámara de Paso para Transformadores Trifásicos Tipo Gabinete

ELEKTRA NORESTE, S.A.

MANUAL DE NORMAS Y CONDICIONES

NS-4-21

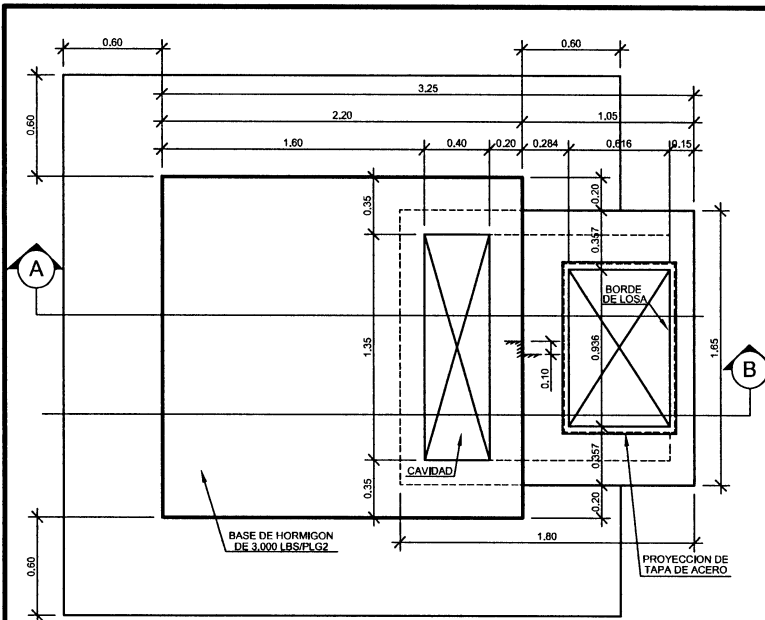
FECHA APROB.:
DIC-08

REVISADO POR:
HLCW

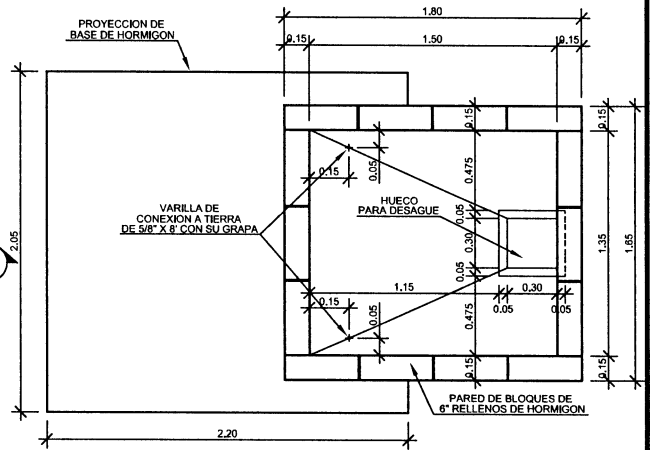
VERSIÓN:
3.1

PAG.:
P-21

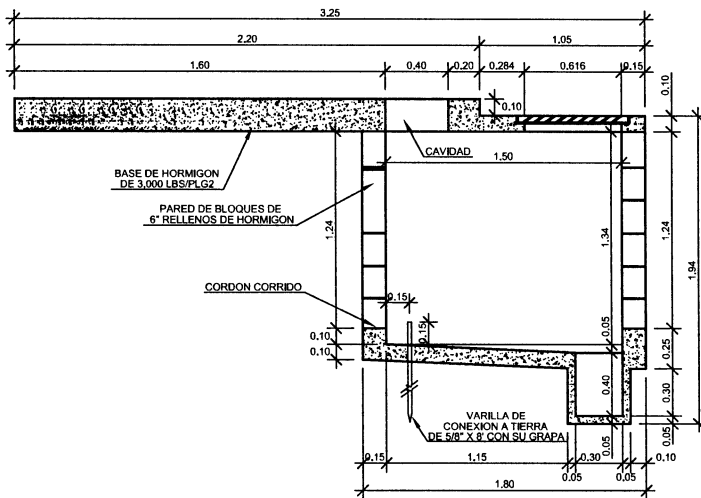
Handwritten signature and initials.



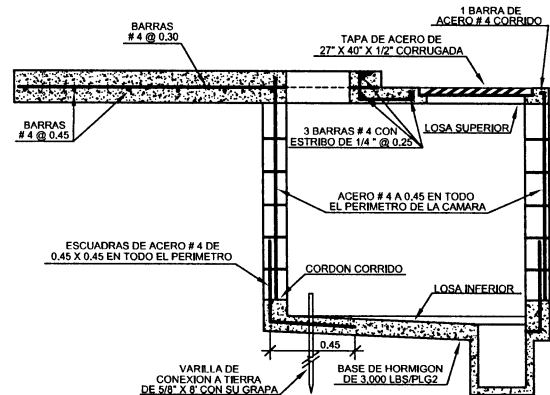
LOSA SUPERIOR (PLANTA)
SIN ESCALA



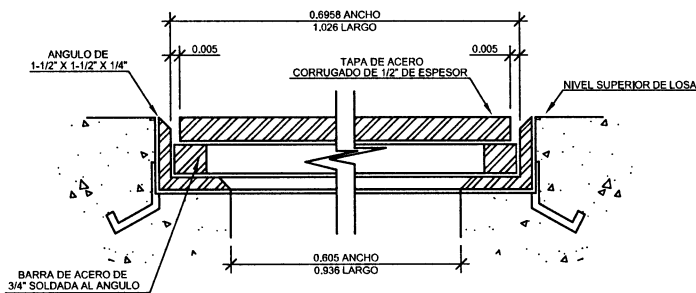
LOSA INFERIOR (PLANTA)
SIN ESCALA



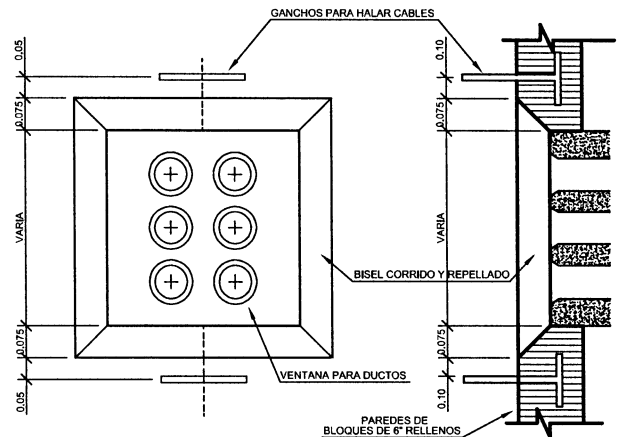
SECCION "A"
SIN ESCALA



SECCION "B"
SIN ESCALA



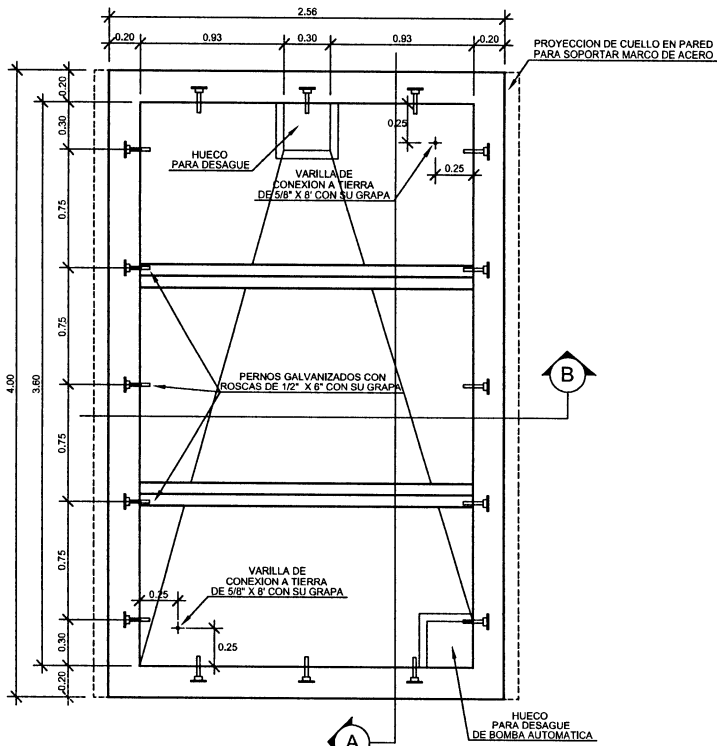
DETALLE DE MARCO PARA UNA TAPA DE ACERO
SIN ESCALA



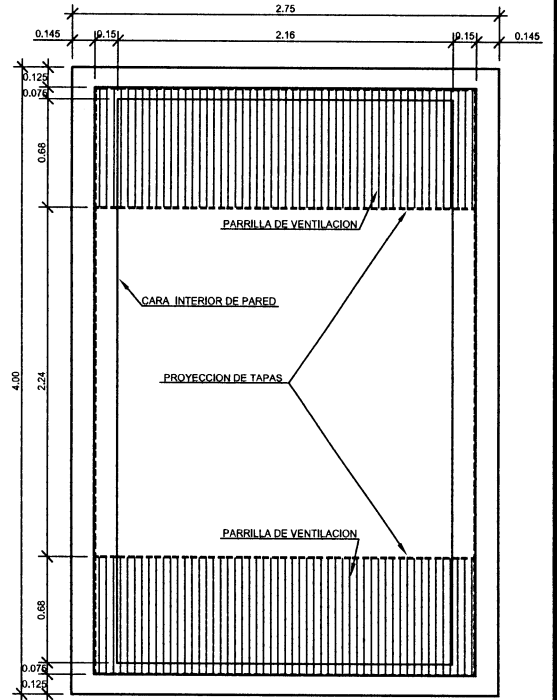
DETALLE TIPICO PARA VENTANAS DE DUCTOS
SIN ESCALA

<p>ELEKTRA NORESTE, S.A.</p>	<p>Base de Hormigón y Cámara de Paso para Transformadores Trifásicos Tipo Gabinete (1,000-1,500 kVA - 480 / 277 V)</p>		<p>NS-4-22</p>	
	<p>FECHA APROB.: DIC-08</p>		<p>REVISADO POR: HLCW</p>	
	<p>MANUAL DE NORMAS Y CONDICIONES</p>		<p>PÁG.: P-22</p>	

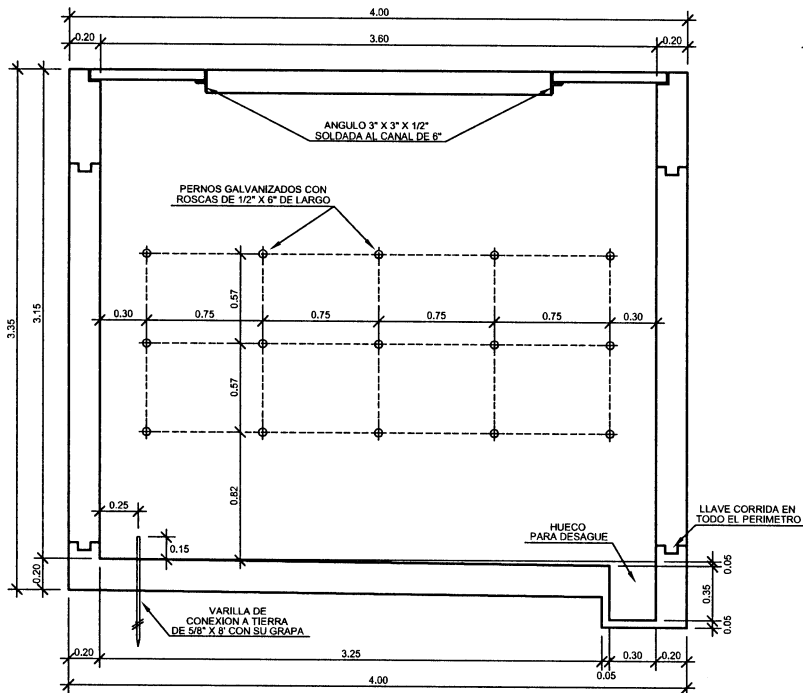
al
dal.



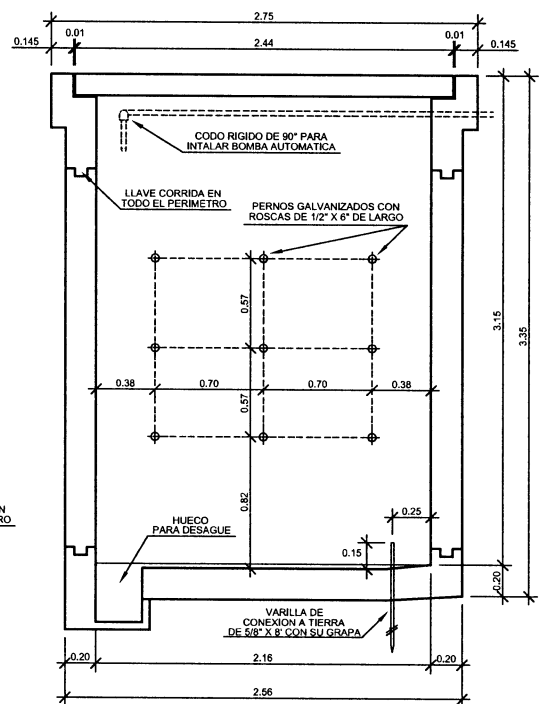
LOSA INFERIOR (PLANTA)
SIN ESCALA



LOSA SUPERIOR (DISTRIBUCION DE TAPAS)
SIN ESCALA



SECCION "A"
SIN ESCALA



SECCION "B"
SIN ESCALA



Cámara Tipo C-1D para Transformadores Sumergibles

ELEKTRA NORESTE, S.A.

MANUAL DE NORMAS Y CONDICIONES

NS-4-23

FECHA APROB.:
DIC-08

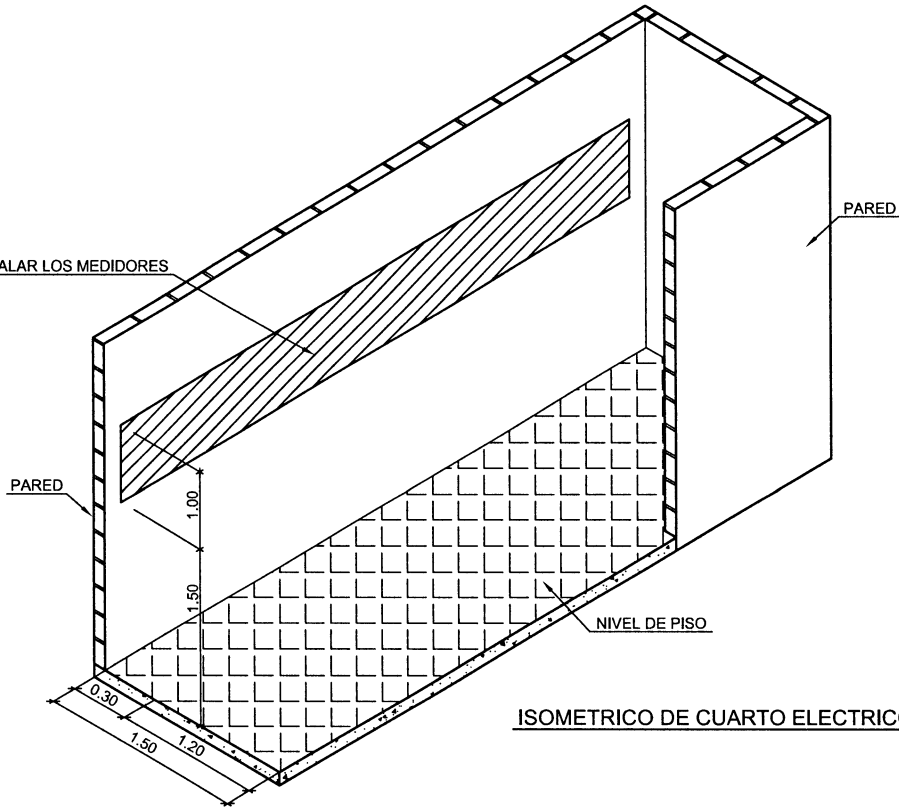
REVISADO POR:
HLCW

VERSIÓN:
3.1

PÁG.:
P-23

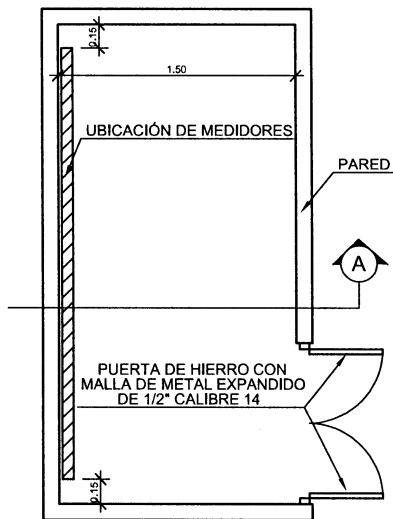
Handwritten signature and initials.

ÁREA PARA INSTALAR LOS MEDIDORES



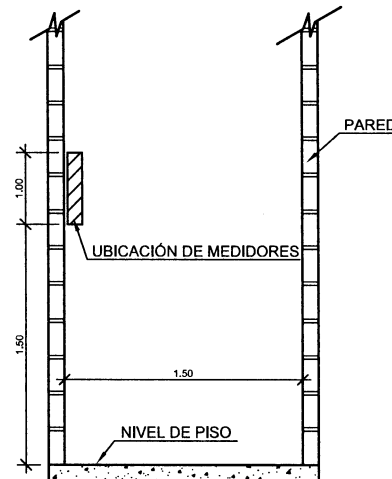
ISOMETRICO DE CUARTO ELECTRICO

SIN ESCALA



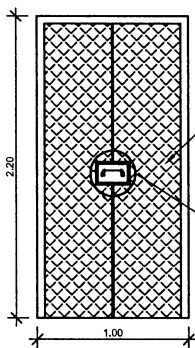
VISTA DE PLANTA

SIN ESCALA



SECCION "A"

SIN ESCALA

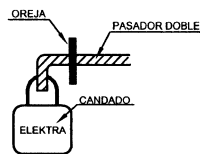


PUERTA DE HIERRO

SIN ESCALA

MALLA DE METAL EXPANDIDO DE 1/2" CALIBRE 14

DETALLE "N"



DETALLE "N"

SIN ESCALA

NOTAS:

- LAS DIMENSIONES SON MÍNIMAS. DEBE CONSIDERARSE EL CRECIMIENTO FUTURO Y ESPACIOS LIBRES.
- EL CUARTO DEBE CONTAR CON UNA ILUMINACIÓN ADECUADA PARA SER INSPECCIONADO. EL MISMO DEBE MANTENERSE LIMPIO Y NO DEBE SER UTILIZADO COMO DEPÓSITO DE MERCANCÍAS U OTROS.
- SE INSTALARÁN DOS CANDADOS DIFERENTES Y DE CALIDAD COMPROBADA; UNO SERÁ DE LA EMPRESA DISTRIBUIDORA Y EL OTRO SERÁ DE LA ADMINISTRACIÓN DE LA EDIFICACIÓN (VER DETALLE "N"). EL DISEÑO DE LA ALDABA DEBE PERMITIR QUE CON LA APERTURA DE UNO DE LOS DOS CANDADOS SE PUEDA ABRIR EL CUARTO ELÉCTRICO.
- EL ANCHO MÍNIMO DEL CUARTO SERÁ DE 1.5 METROS Y DEBERÁ CONTAR CON UN ESPACIO LIBRE DE 1.2 METROS PARA MOVILIDAD DEL PERSONAL DE INSPECCIÓN Y LECTURA.
- SE DEBE TOMAR EN CONSIDERACIÓN QUE LA CAJA MÁS GRANDE PARA LOS TRANSFORMADORES DE CORRIENTE (600 A - 2,500 A) TIENE 1.2 METROS DE ANCHO CON LAS PUERTAS ABIERTAS.
- LOS MEDIDORES DEBERÁN SER INSTALADOS A UNA ALTURA NO MENOR DE 1.5 METROS NI MAYOR DE 2.5 METROS.



Cuarto Eléctrico en Baja Tensión

ELEKTRA NORESTE, S.A.

MANUAL DE NORMAS Y CONDICIONES

NS-4-24

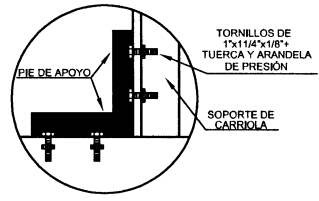
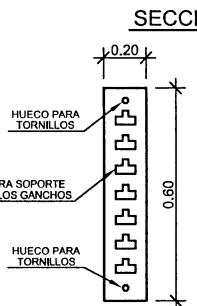
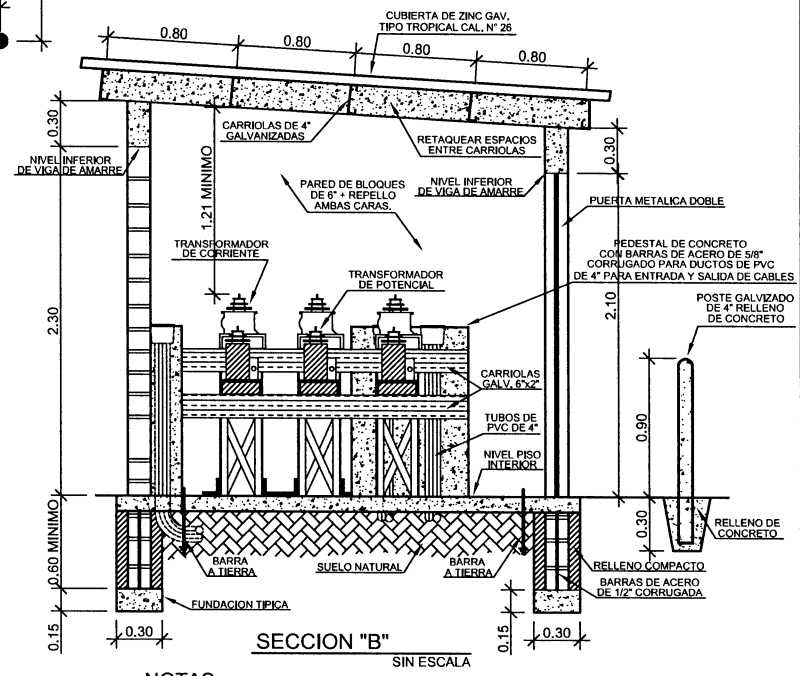
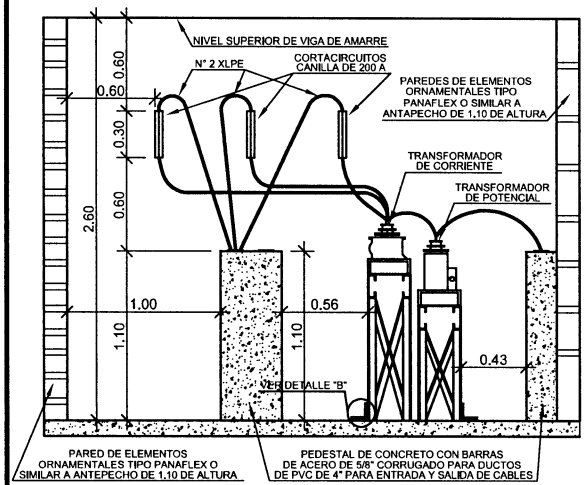
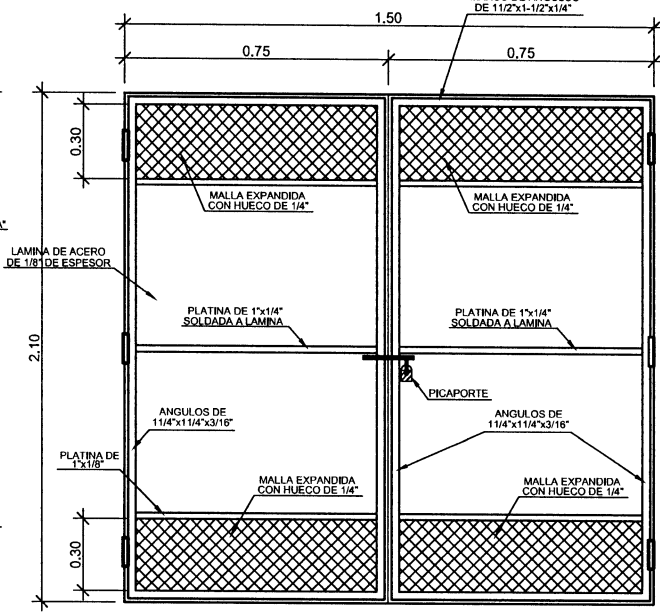
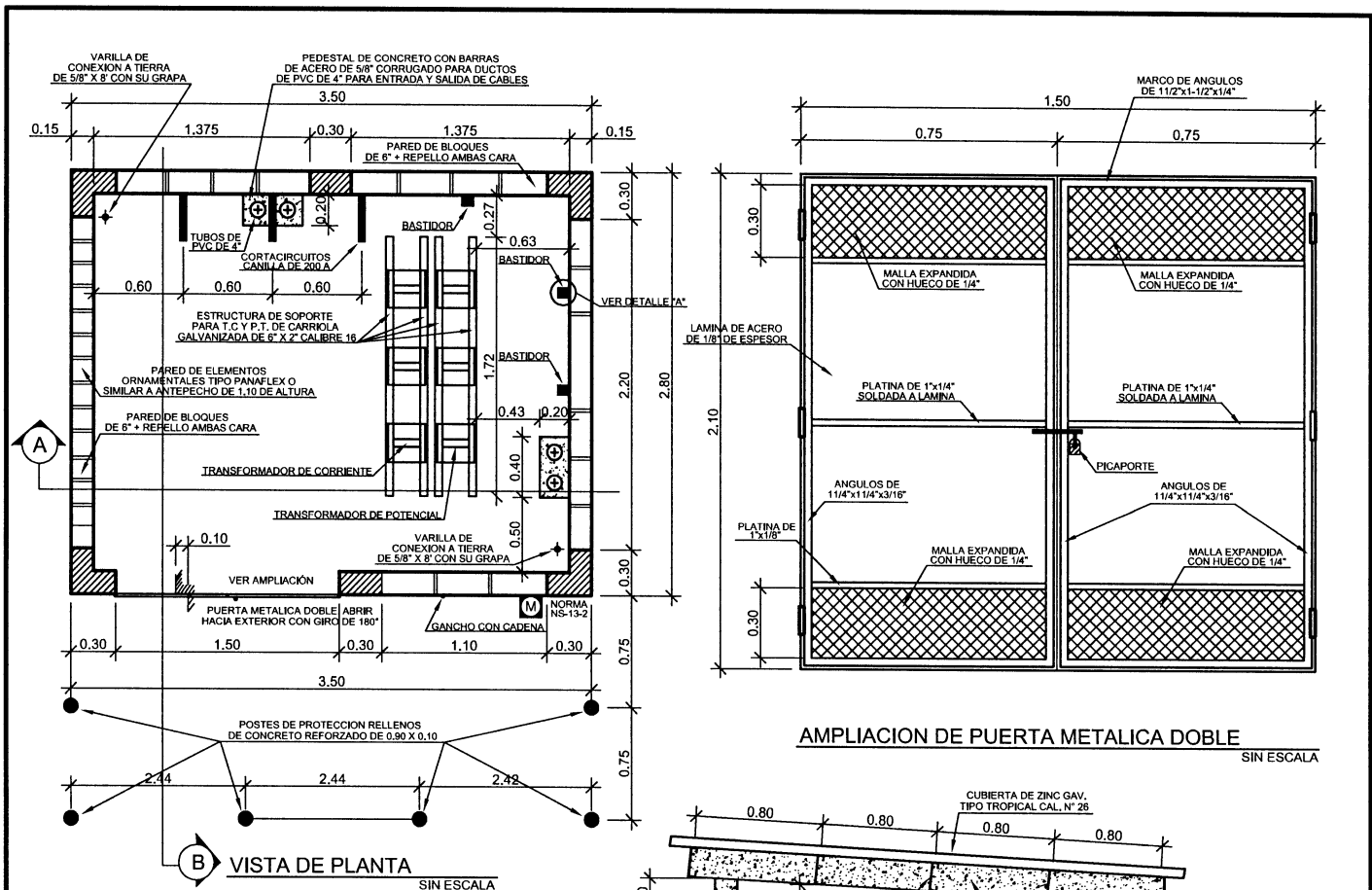
FECHA APROB.:
DIC-08

REVISADO POR:
HLCW

VERSIÓN:
3.1

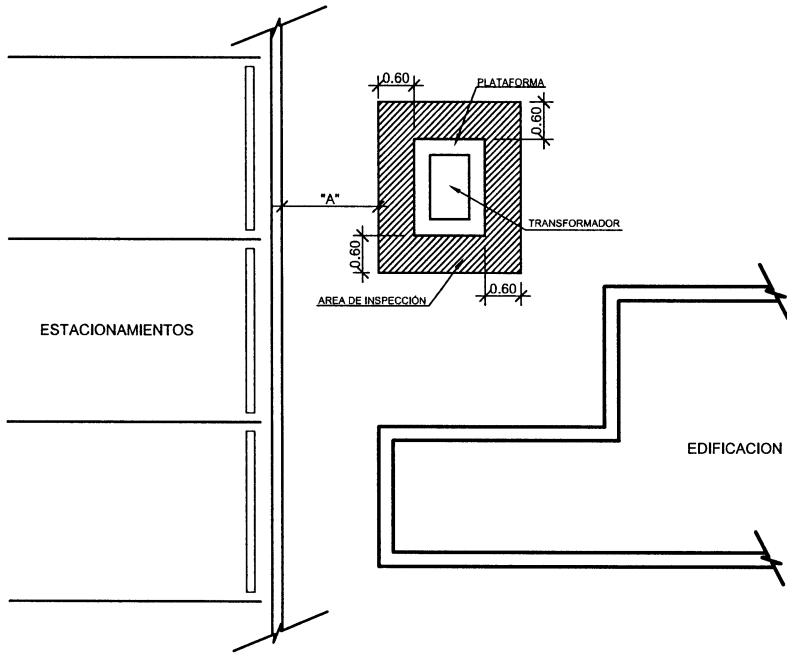
PÁG.:
P-24

af
daf.



- NOTAS:**
- EL HORMIGÓN A USAR EN EL PISO DE LA CASETA SERÁ DE 1,500 lb/plg² ACABADO A FLOTA DE MADERA Y PIEDRA N° 4.
 - LOS ORNAMENTALES EN VENTANAS A UTILIZAR SON DE TIPO PANAFLEX O SIMILAR A ANTEPECHO DE 1.10 METROS DE ALTURA.
 - LA CONSTRUCCIÓN DE LA CASETA SERÁ EJECUTADA POR CUENTA DEL CLIENTE BAJO LA SUPERVISIÓN E INSPECCIÓN DE ELEKTRA NORESTE.
 - ELEKTRA NORESTE ESPECIFICARÁ LOS EQUIPOS QUE DEBERÁN SER ADQUIRIDOS POR EL CLIENTE.
 - EL CANDADO SERÁ SUMINISTRADO POR ELEKTRA NORESTE.
 - EL USO DE ESTA CASETA ES PARA VOLTAJE MENOR A 15 KV.

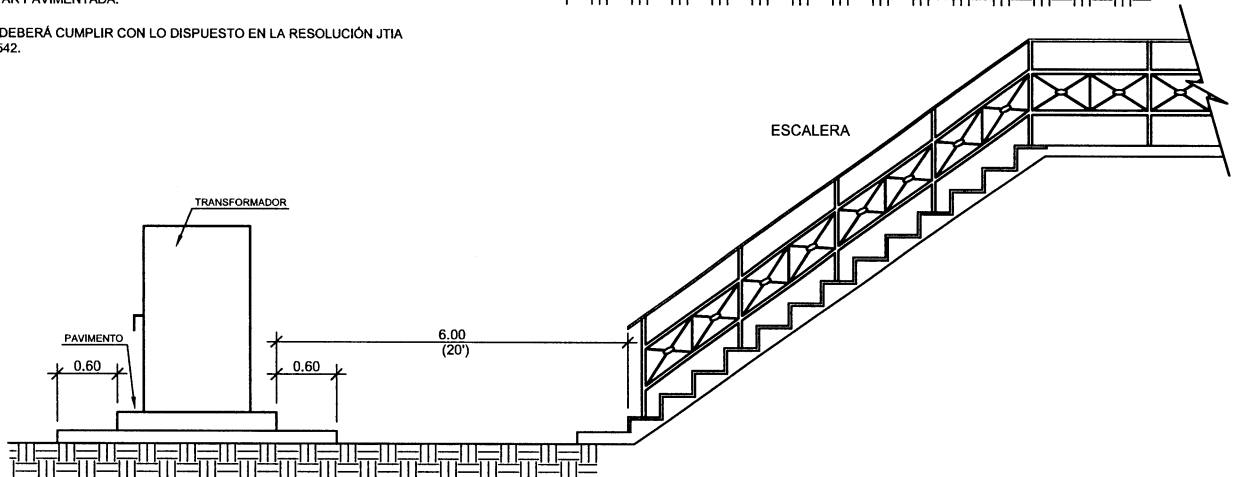
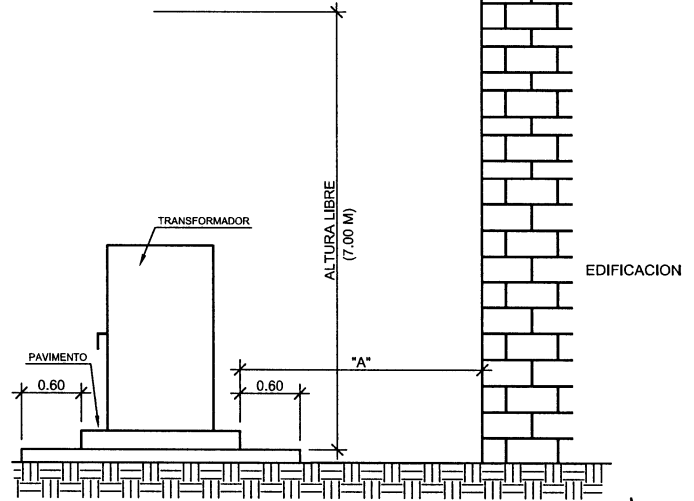
Handwritten signature/initials



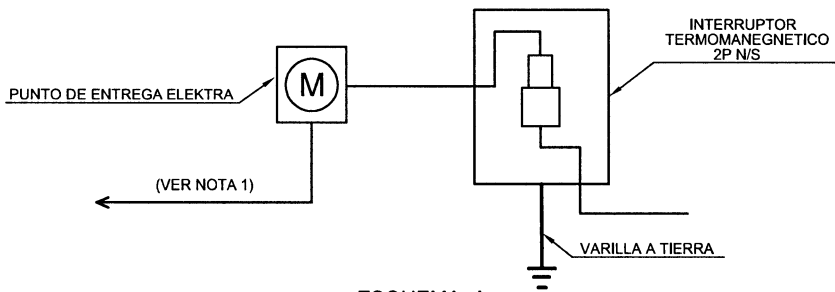
SEPARACIÓN DE EDIFICIOS	
CAPACIDAD TRANSFORMADOR	DISTANCIA "A"
500 KVA O MENORES	0.61 (2')
750 KVA O MAYORES	1.00 (3')

NOTAS:

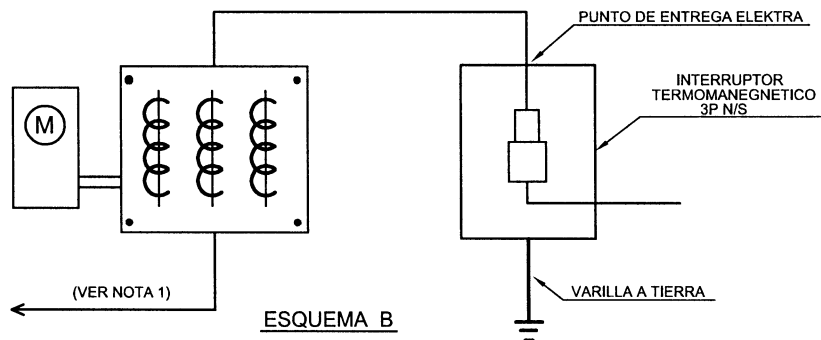
1. LAS PUERTAS DEL TRANSFORMADOR DEBERÁN IR ORIENTADAS HACIA LA CALLE O HACIA UN LUGAR FÁCILMENTE ACCESIBLE, TENIENDO UN ÁREA LIBRE DE TRABAJO NO MENOR DE 3.15 METROS (10 PIES) DE LONGITUD, CON UN ANCHO DE 1.5 VECES EL DEL TRANSFORMADOR Y CON UNA ALTURA LIBRE DE 7 METROS (23 PIES) DEL PISO TERMINADO.
2. EL ÁREA DE INSPECCIÓN TENDRÁ UN ANCHO MÍNIMO DE 0.60 METROS (2') PERIMETRAL A LA BASE. SI LAS PUERTAS DEL TRANSFORMADOR ORIENTAN HACIA LA EDIFICACIÓN, ESTA TENDRÁN UNA LONGITUD NO MENOR DE 3.5 METROS (11.5 PIES).
3. LAS DISTANCIAS SEÑALADAS REPRESENTAN UN MÍNIMO REQUERIDO.
4. CUANDO EL TRANSFORMADOR QUEDE UBICADO EN UN LUGAR DONDE PUEDA SUFRIR IMPACTO VEHICULAR, DEBERÁ PROTEGERSE CON RIELES DE ACERO 6WF EN LAS ESQUINAS DE 1.2 METROS (4 PIES) DE ALTURA SOBRE EL PISO TERMINADO.
5. EL ÁREA DE INSPECCIÓN Y VENTILACIÓN NO SERÁ MENOR DE 0.60 METRO (2 PIES) ALREDEDOR DE LA PLATAFORMA Y LA MISMA DEBERÁ ESTAR PAVIMENTADA.
6. SE DEBERÁ CUMPLIR CON LO DISPUESTO EN LA RESOLUCIÓN JTIA 02-542.



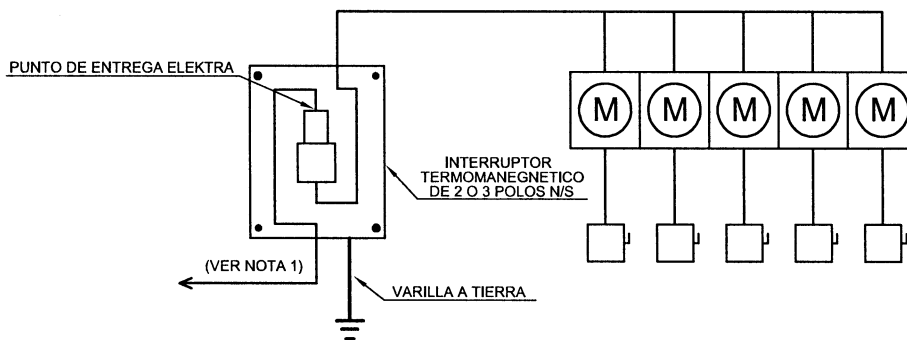
Handwritten signature and initials.



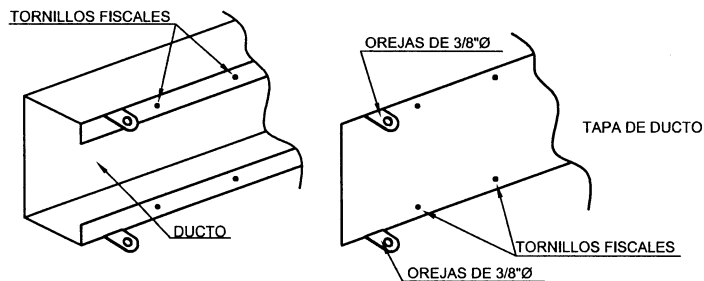
ESQUEMA A



ESQUEMA B



ESQUEMA C



DETALLE "A"
SIN ESCALA

NOTAS:

1. LA DISTANCIA ENTRE LA TOMA DE ELEKTRA Y EL PUNTO DE ENTREGA NO DEBERÁ SER MAYOR QUE 30 METROS (98.43 PIES).
2. LOS DUCTOS ANTES DE LA MEDICIÓN DEBEN DISEÑARSE CON OREJAS (8 POR CADA 10') PARA SELLO FISCAL O CANDADOS Y BORDES QUE PERMITAN LA INSTALACIÓN DE TORNILLOS FISCALES ANTI-VANDALISMO. VER DETALLE "A".
3. N/S = NEUTRAL SÓLIDO.



Acometidas y Punto de Entrega Servicio Subterráneo

ELEKTRA NORESTE, S.A.

MANUAL DE NORMAS Y CONDICIONES

NS-4-27

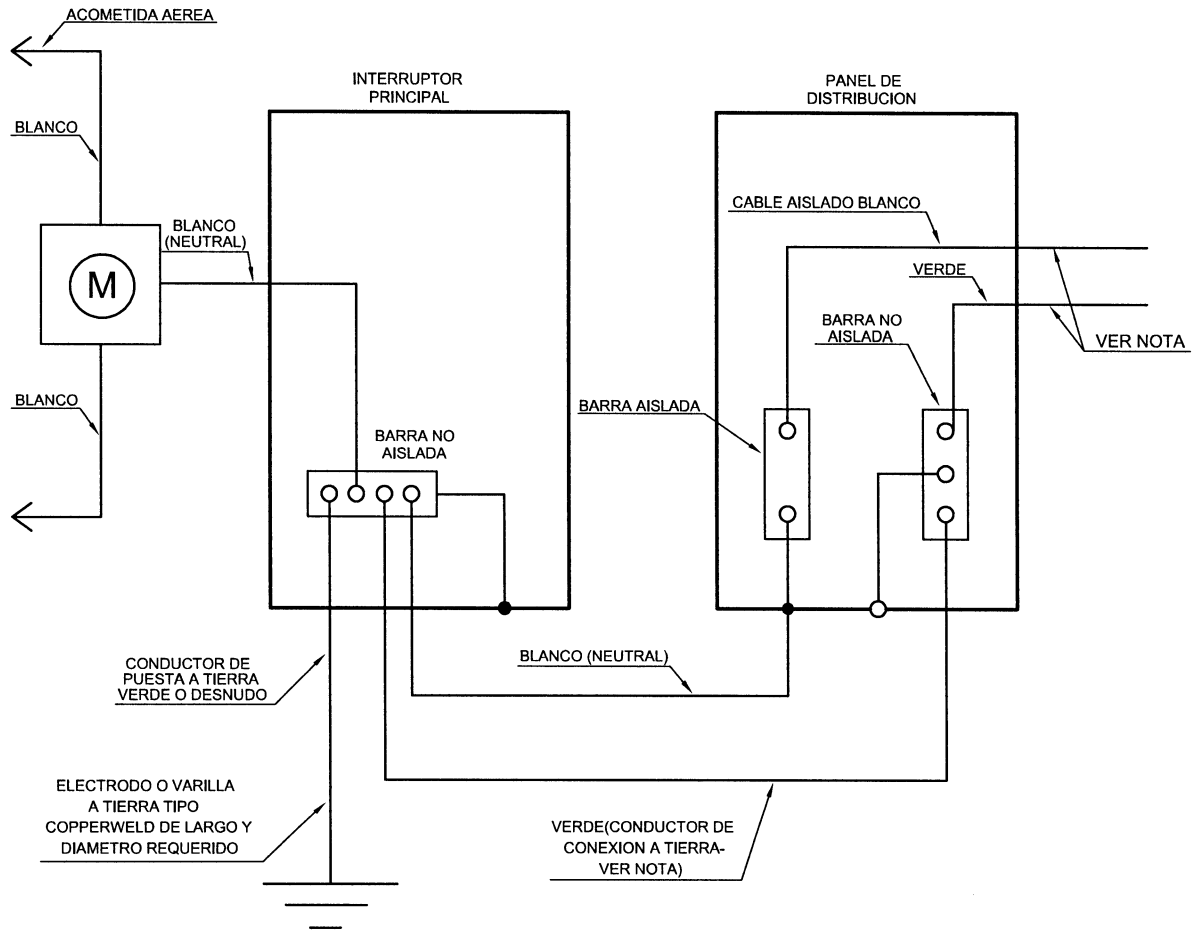
FECHA APROB.:
DIC-08

REVISADO POR:
HLCW

VERSIÓN:
3.1

PÁG.:
P-27

Handwritten signature and initials.

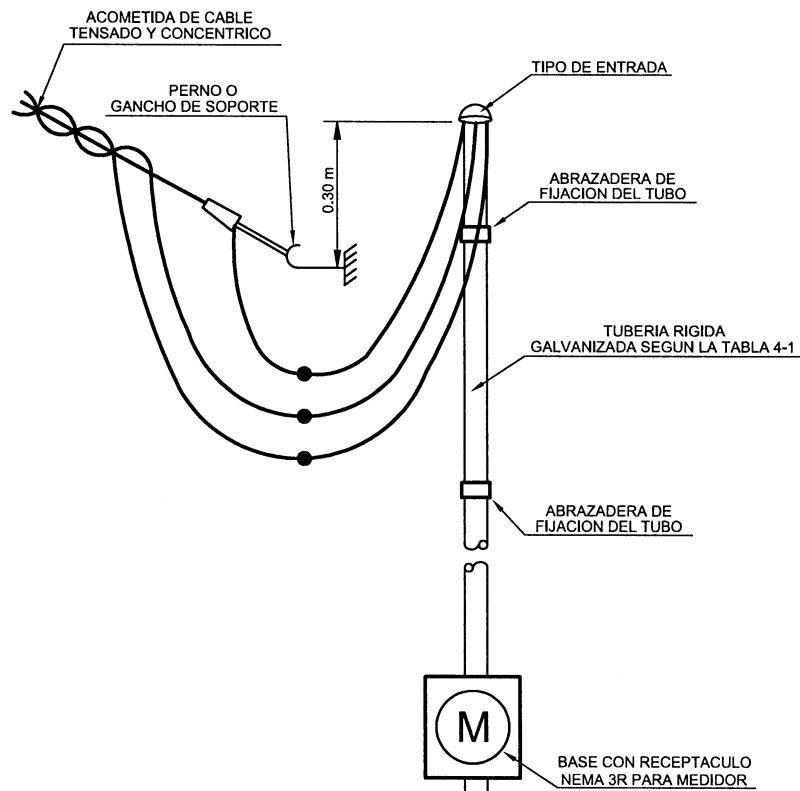


NOTA:

CADA TUBERÍA NO METÁLICA (PVC) DE CIRCUITO DE DISTRIBUCIÓN INTERNA, DEBERÁ LLEVAR UN ALAMBRE CON FORRO VERDE O DESNUDO EN TODO SU RECORRIDO, ADICIONAL AL CONDUCTOR NEUTRAL (BLANCO). SE DEBERÁN CONECTAR LAS CAJILLAS METÁLICAS DE CONEXIÓN A TIERRA AL CONDUCTOR CON FORRO VERDE O DESNUDO, EL CUAL SERÁ DEL TAMAÑO INDICADO POR LA TABLA RIE DE CALIBRE MÍNIMO DE CONDUCTORES PARA LA CONEXIÓN A TIERRA DE CANALIZACIONES Y EQUIPOS.

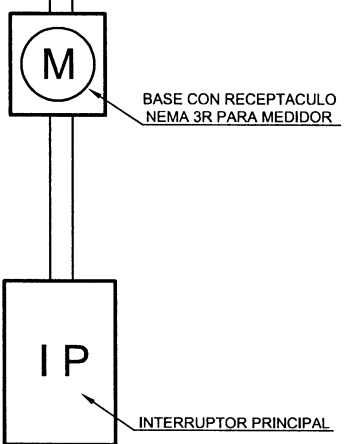
	Esquema Simplificado de un Sistema de Tierra para Acometida Sencilla		NS-4-28	
			FECHA APROB.: DIC-08	REVISADO POR: HLCW
	ELEKTRA NORESTE, S.A.		MANUAL DE NORMAS Y CONDICIONES	VERSIÓN: 3.1

dal.



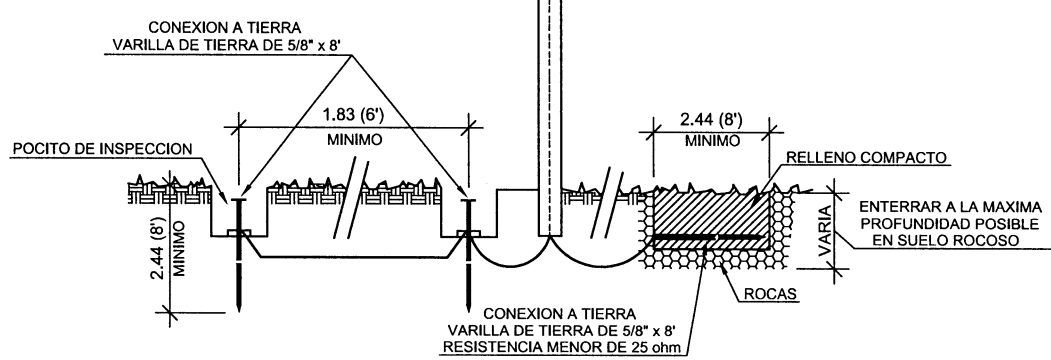
NOTAS:

- 1. CASO "A": CUANDO LA RESISTENCIA SEA MAYOR A 25 OHM, SE INSTALARÁ UNA VARILLA ADICIONAL.
- 2. CASO "B": PARA SUELOS ROCOSOS SE PODRÁ INSTALAR HORIZONTALMENTE TRATANDO DE ALCANZAR LA PROFUNDIDAD MÁXIMA.



CASO "A"

CASO "B"



Conexión a Tierra con Varilla Adicional

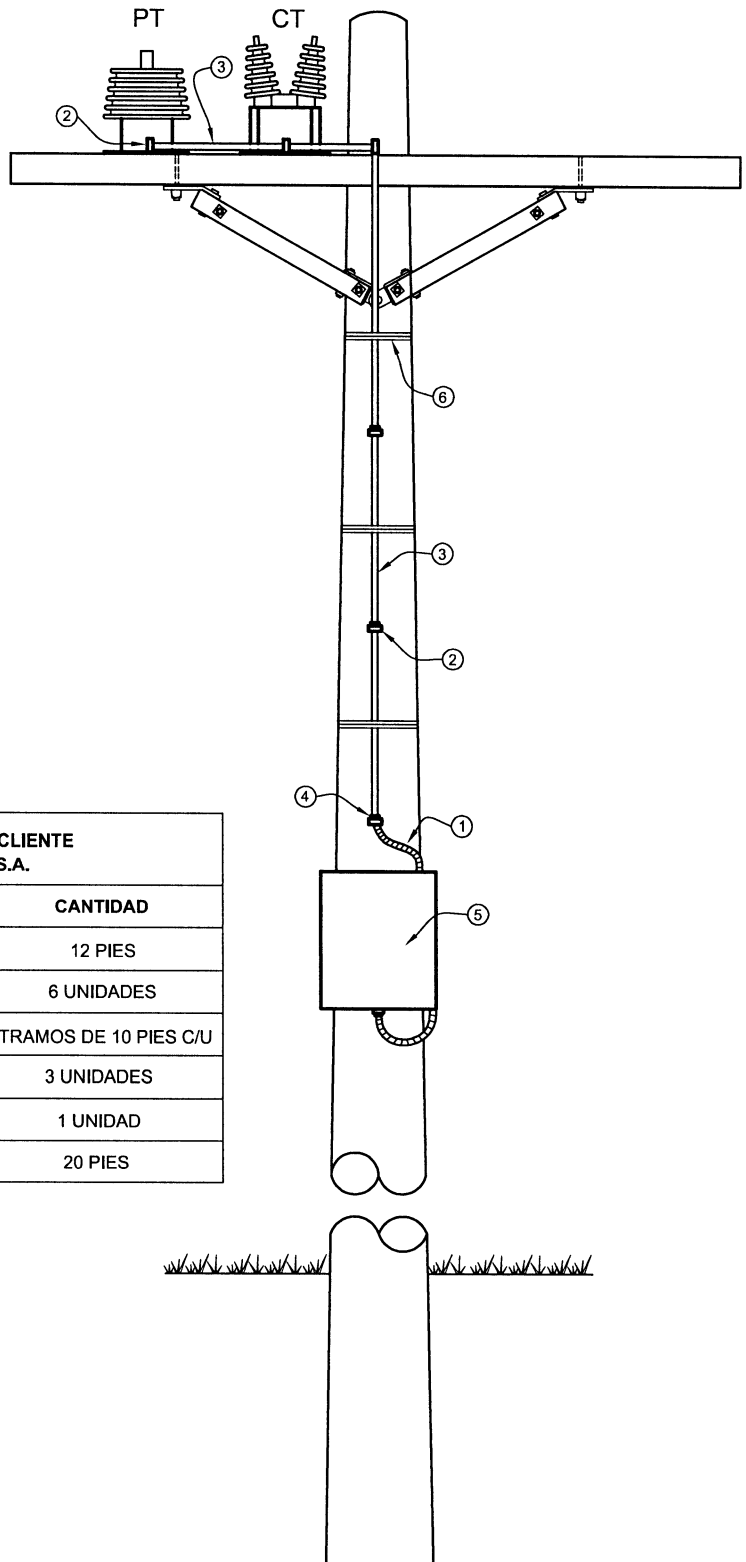
ELEKTRA NORESTE, S.A.

MANUAL DE NORMAS Y CONDICIONES

NS-4-29

FECHA APROB.: DIC-08	REVISADO POR: HLCW
VERSIÓN: 3.1	PÁG.: P-29

Handwritten signature and initials.



**MATERIALES A SER SUMINISTRADOS POR EL CLIENTE
E INSTALADOS POR ELEKTRA NORESTE, S.A.**

ID	DESCRIPCIÓN	CANTIDAD
1	TUBERÍA FLEXIBLE DE 1" (LIQUID TITE)	12 PIES
2	CONECTORES PARA LIQUID TITE 1"	6 UNIDADES
3	TUBERÍA RIGIDA 1"	2 TRAMOS DE 10 PIES C/U
4	UNIÓN DOBLE ROSCA GALVANIZADA 1"	3 UNIDADES
5	CAJA PARA MEDIDOR TIPO BASE A, PATRÓN NS-6-2	1 UNIDAD
6	FLEJE ACERO INOXIDABLE 1/4" X 0.3 mm	20 PIES



Medición Monofásica en Media Tensión

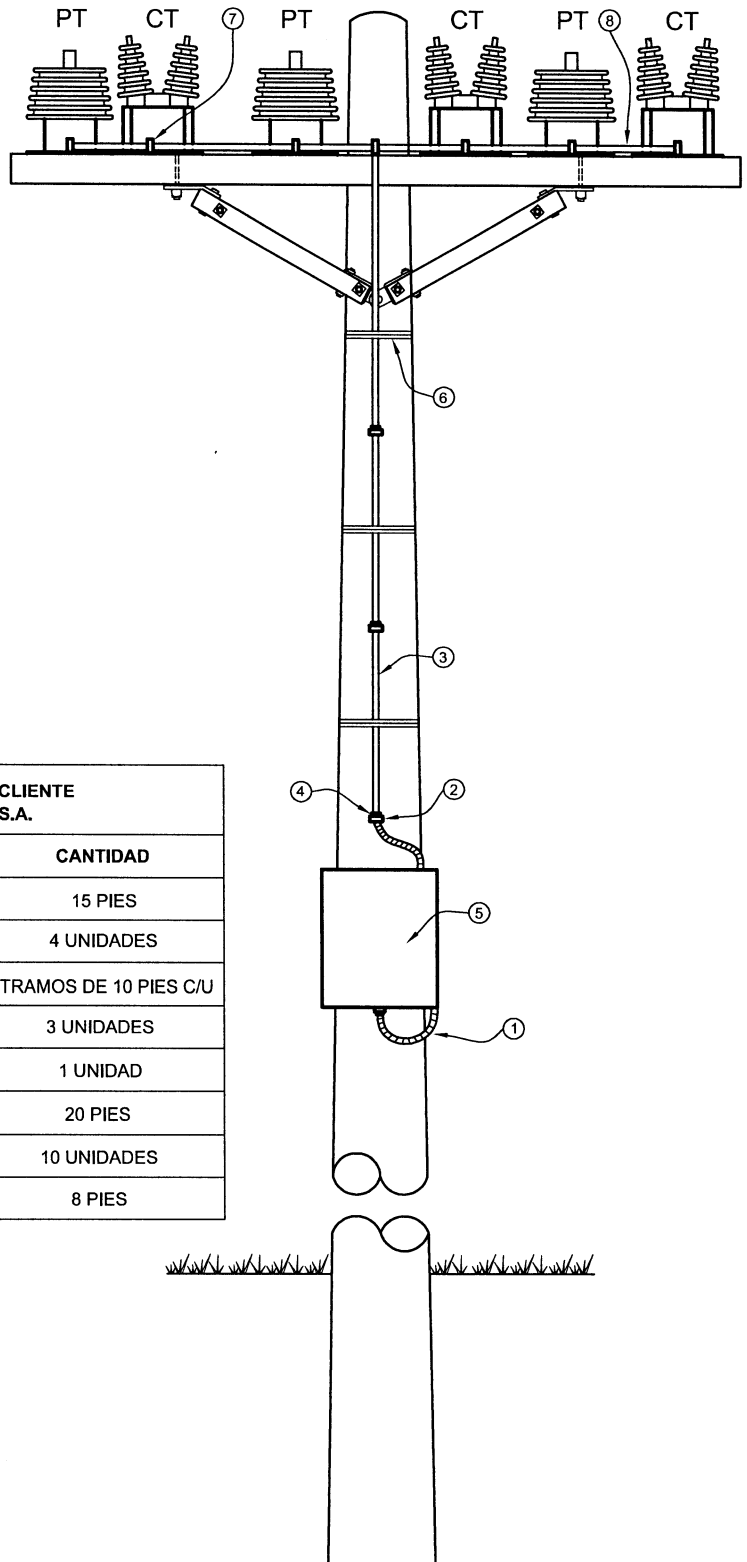
ELEKTRA NORESTE, S.A.

MANUAL DE NORMAS Y CONDICIONES

NS-4-30

FECHA APROB.: DIC-08	REVISADO POR: HLCW
VERSIÓN: 3.1	PÁG.: P-30

Handwritten signature



MATERIALES A SER SUMINISTRADOS POR EL CLIENTE E INSTALADOS POR ELEKTRA NORESTE, S.A.		
ID	DESCRIPCIÓN	CANTIDAD
1	TUBERÍA FLEXIBLE DE 1-1/4" (LIQUID TITE)	15 PIES
2	CONECTORES PARA LIQUID TITE 1-1/4"	4 UNIDADES
3	TUBERÍA RIGIDA 1-1/4"	2 TRAMOS DE 10 PIES C/U
4	UNIÓN DOBLE ROSCA GALVANIZADA 1-1/4"	3 UNIDADES
5	CAJA PARA MEDIDOR TIPO BASE A, PATRÓN NS-6-2	1 UNIDAD
6	FLEJE ACERO INOXIDABLE 1/4" X 0.3 mm	20 PIES
7	CONECTORES PARA LIQUID TITE 1"	10 UNIDADES
8	TUBERÍA FLEXIBLE 1" (LIQUID TITE)	8 PIES



Medición Trifásica en Media Tensión

ELEKTRA NORESTE, S.A.

MANUAL DE NORMAS Y CONDICIONES

NS-4-31

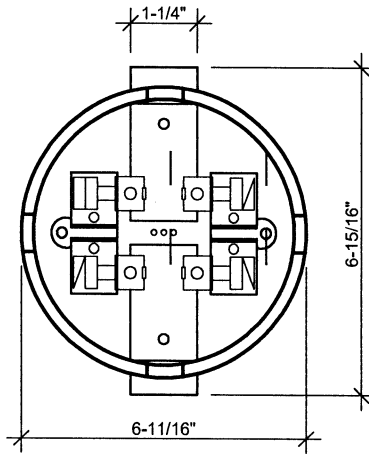
FECHA APROB.:
DIC-08

REVISADO POR:
HLCW

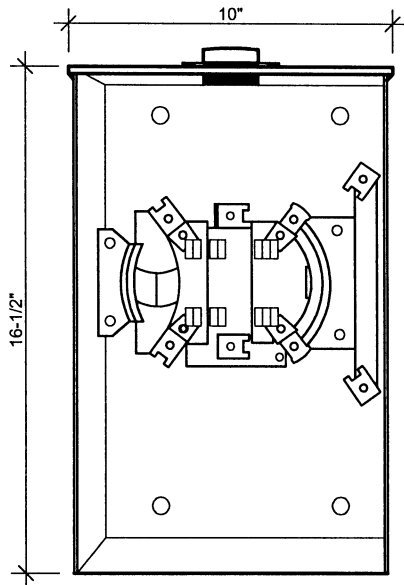
VERSIÓN:
3.1

PÁG.:
P-31

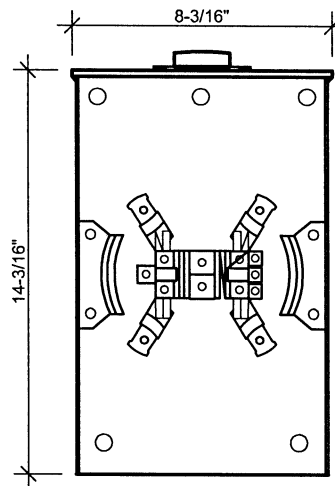
Handwritten signature and initials.



100 AMPERE - 4 Ó 5 TERMINALES (208Y/120 V 3H)
SOLO PARA RESIDENCIAS UNIFAMILIARES



200 AMPERE - 7 TERMINALES



100/200 AMPERE -
4 Ó 5 TERMINALES (208Y/120 V 3H)

NOTAS:

1. LAS CAJAS PARA MEDIDORES SERÁN DE ACERO CALIBRE NO MENOR AL #16.
2. LOS BLOQUES PARA RECEPTÁCULOS DE 100 AMPERE PODRÁN SER PLÁSTICOS Y PARA 200 AMPERE SERÁN DE PORCELANA.
3. NO SE PODRÁN UTILIZAR COMO CAJAS DE PASO.
4. LA TAPA DE LA CAJA DEBERÁ SER DISEÑADA PARA ARO DE ACERO INOXIDABLE CON TORNILLO.



**Bases para Receptáculos de Medidores KWH
Monofásicos o Trifásicos**

ELEKTRA NORESTE, S.A.

MANUAL DE NORMAS Y CONDICIONES

NS-6-1

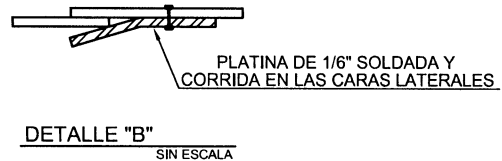
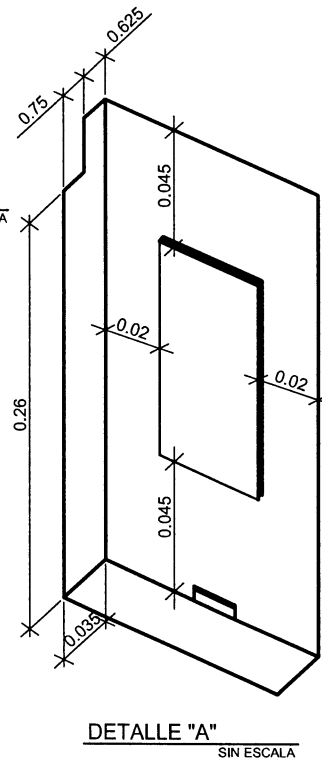
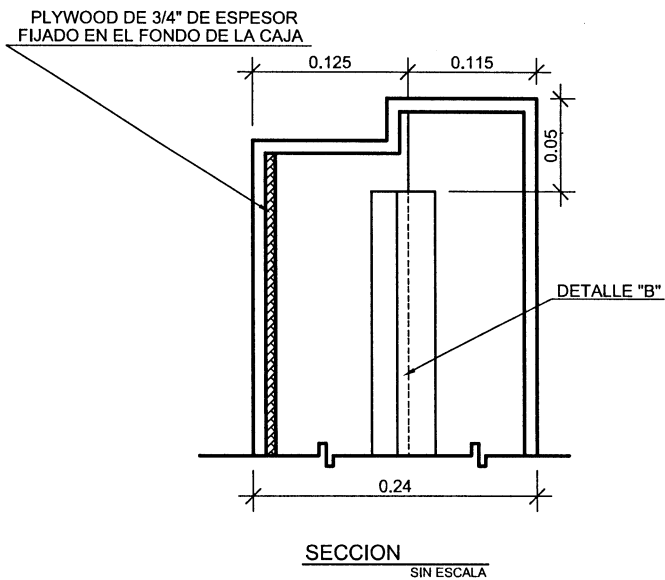
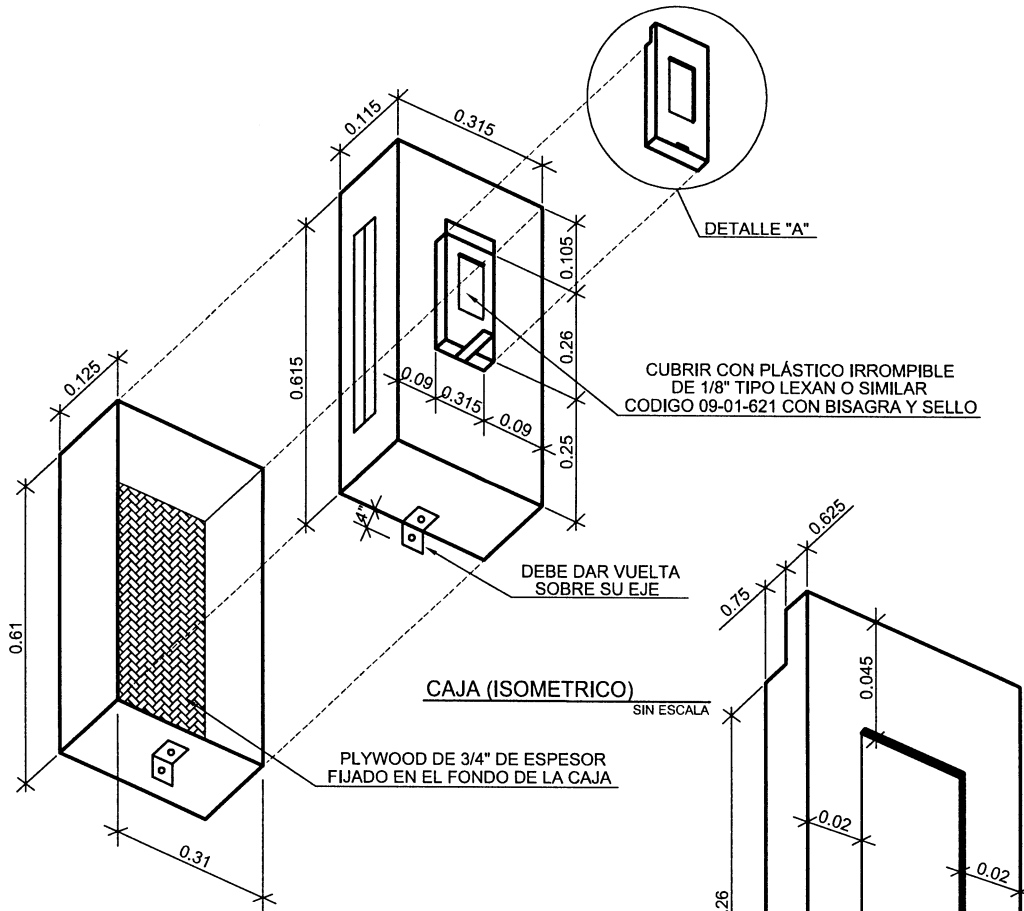
FECHA APROB.:
DIC-08

REVISADO POR:
HLCW

VERSIÓN:
3.1

PÁG.:
P-32

al
Oral



NOTA:

LA CAJA SERÁ DE LÁMINA DE HIERRO CALIBRE #18, PINTADA CON BASE ANTI-CORROSIVA, Y LUEGO EL ACABADO SERÁ CON ESMALTE GRIS RESISTENTE A LA INTERPERIE.



Caja de Medidor Tipo Base-A Trifásico o Monofásico

ELEKTRA NORESTE, S.A.

MANUAL DE NORMAS Y CONDICIONES

NS-6-2

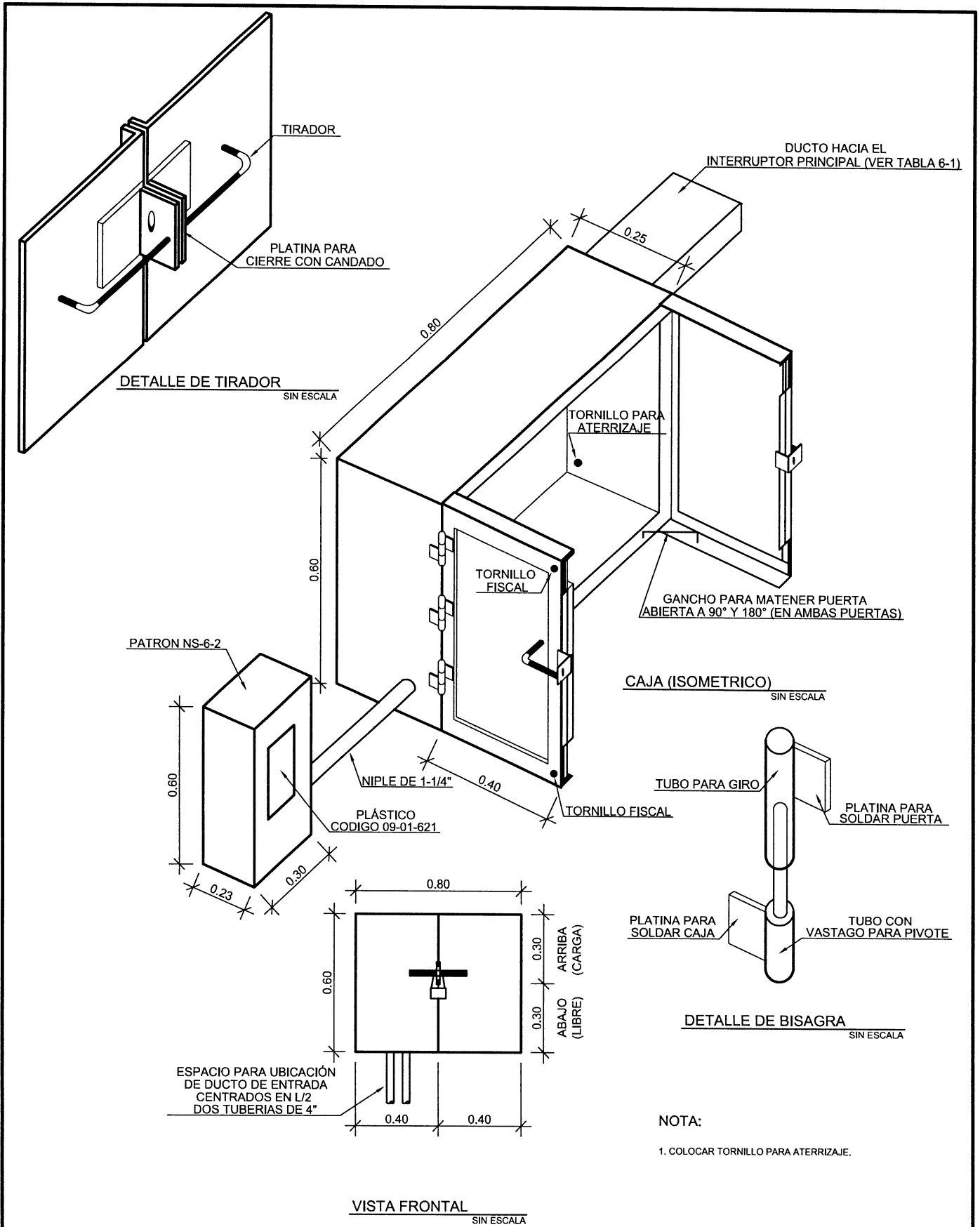
FECHA APROB.:
DIC-08

REVISADO POR:
HLCW

VERSIÓN:
3.1

PÁG.:
P-33

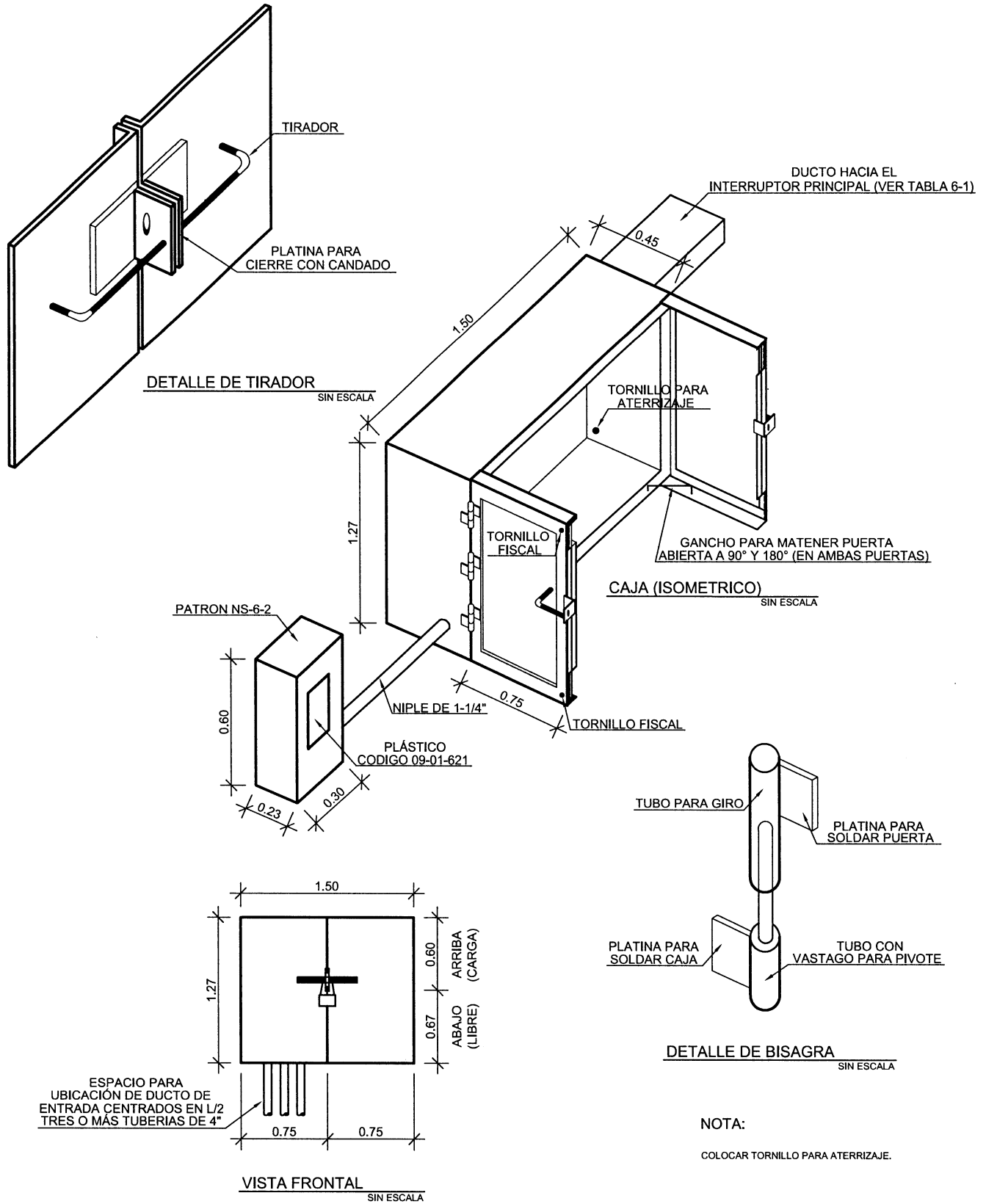
Handwritten signature and initials.



 <p>elektra NORESTE</p>	Caja para Transformadores de Corriente Monofásicos (200 a 400 Ampere) - Trifásicos (200 a 600 Ampere)		NS-6-3		
			FECHA APROB.: DIC-08	REVISADO POR: HLCW	
	ELEKTRA NORESTE, S.A.		MANUAL DE NORMAS Y CONDICIONES		VERSIÓN: 3.1

al

dal.



Caja para Transformadores de Corriente Trifásicos de 600 a 2,500 Ampere

ELEKTRA NORESTE, S.A.

MANUAL DE NORMAS Y CONDICIONES

NS-6-4

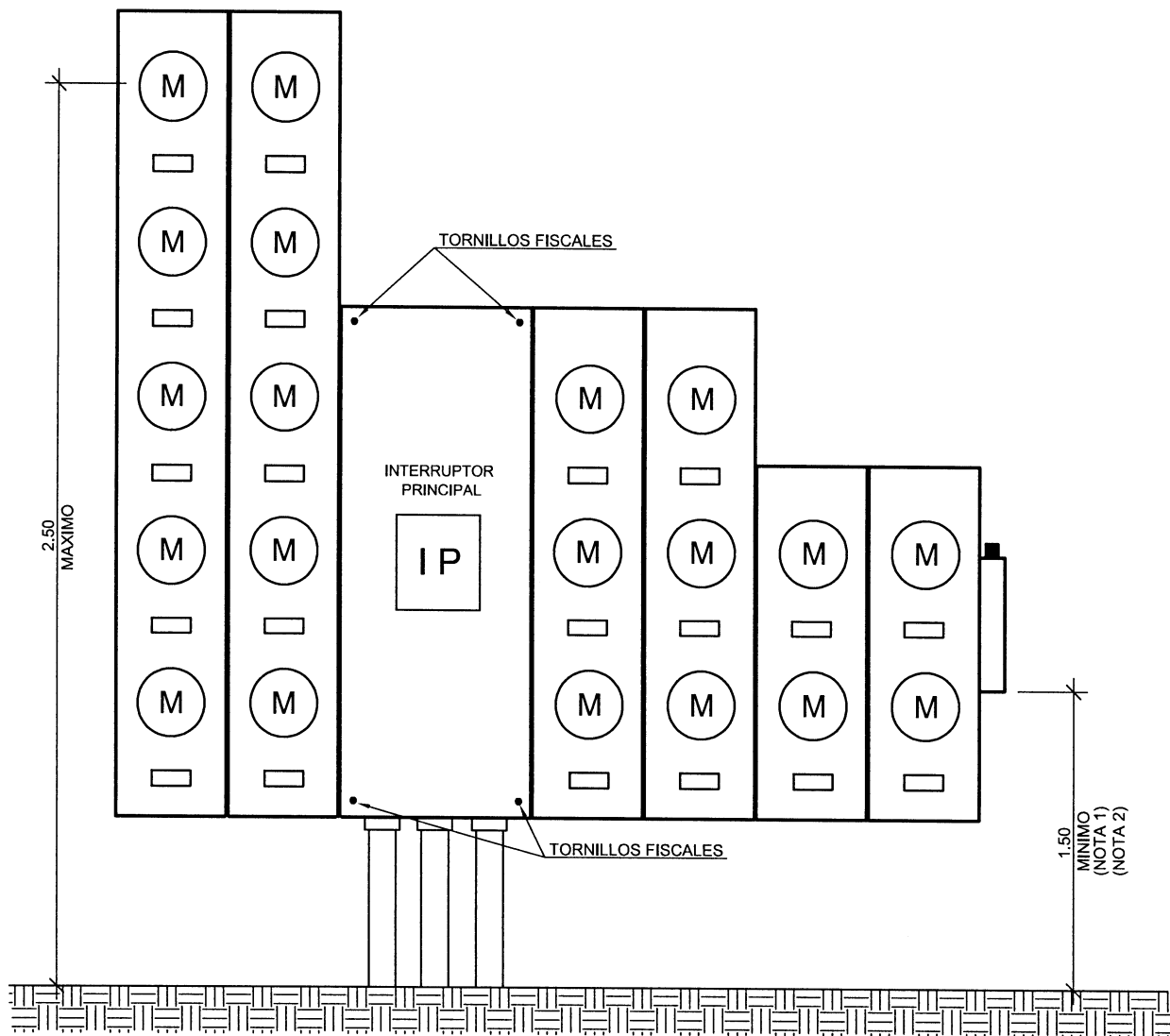
FECHA APROB.:
DIC-08

REVISADO POR:
HLCW

VERSIÓN:
3.1

PÁG.:
P-35

al
dal.



NOTAS:

1. SE ACEPTARÁN INSTALACIONES CON RECEPTÁCULOS PARA MEDIDORES MODULARES.
2. SOLO SE PERMITIRÁ LA INSTALACIÓN DE ESTOS RECEPTÁCULOS A UNA ALTURA DE 0.75 METROS EN CUARTOS EXCLUSIVOS PARA EQUIPOS DE MEDICIÓN DE ELEKTRA, SI LA DISTANCIA LIBRE A LAS PAREDES ES MAYOR O IGUAL QUE 1.2 METROS CON ACCESO MEDIANTE PUERTAS DE HIERRO QUE PERMITAN LA VENTILACIÓN.
3. AL INSTALARSE DEBE HACERSE CON SU TAPA Y ARO.
4. CON BARRAJE INCORPORADO, NO SE PERMITIRÁN CABLES HACIENDO LA FUNCIÓN DE BARRA.
5. SOLO SE PERMITIRÁN COMO PROTECCIÓN DE LA CARGA, INTERRUPTORES SIN BARRAO DE 2 Ó 3 POLOS QUE ACTÚEN SIMULTÁNEAMENTE; BAJO NINGUNA CONDICIÓN SEPARADAMENTE.
6. DONDE EXISTAN DUCTOS O CANALIZACIONES SOBRE LA SUPERFICIE, LA MISMA DEBERÁ PERMANECER EXPUESTA EN TODO SU RECORRIDO HASTA EL EQUIPO DE MEDICIÓN DEL CLIENTE.
7. NO SE PERMITIRÁ EL USO DE UN MISMO DUCTO PARA LÍNEA Y CARGA.



**Receptáculos Modulares para Medidores
con su Medio de Desconexión**

ELEKTRA NORESTE, S.A.

MANUAL DE NORMAS Y CONDICIONES

NS-6-5

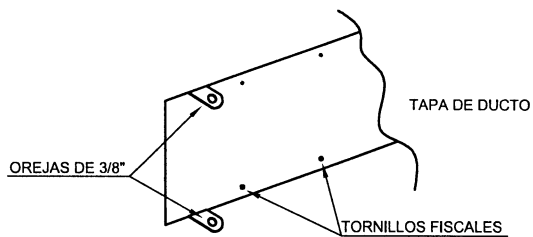
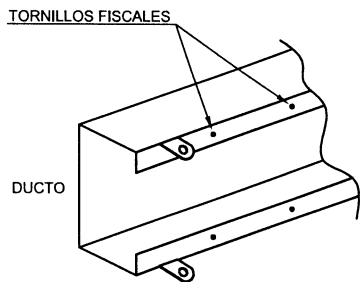
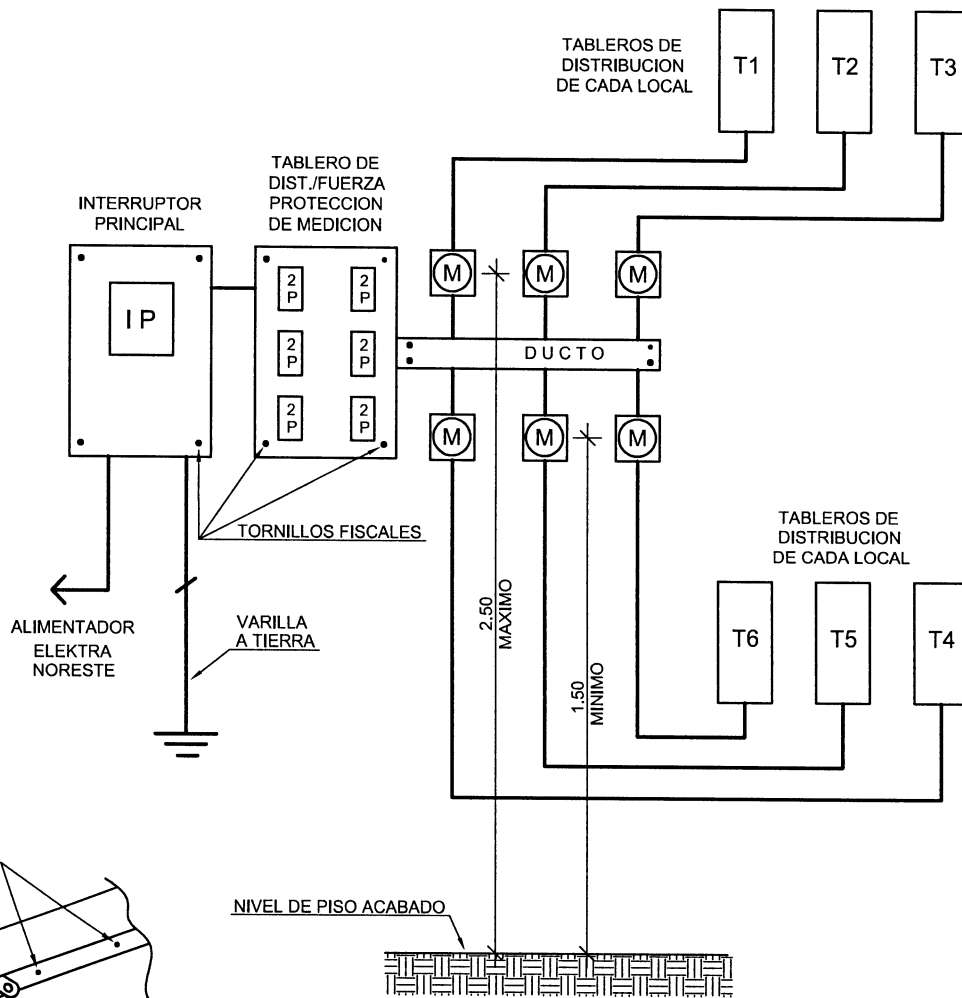
FECHA APROB.:
DIC-08

REVISADO POR:
HLCW

VERSIÓN:
3.1

PÁG.:
P-36

Handwritten signature and initials.



DETALLE "A"
SIN ESCALA

NOTAS:

1. ESTE ARREGLO SOLO INDICA UNA DE LAS FORMAS DE UBICAR LA BATERIA DE MEDICION DESPUES DEL INTERRUPTOR PRINCIPAL.
2. SOLO SE PERMITIRAN CONDUCTORES DE LINEA DENTRO DEL DUCTO.
3. LOS DUCTOS ANTES DE LA MEDICION DEBEN DISEÑARSE CON OREJAS (8 POR CADA 10') PARA SELLOS FISCAL O CANDADOS Y BORDES QUE PERMITAN LA INSTALACION DE TORNILLOS FISCALES ANTI-VANDALISMO. VER DETALLE "A".
4. DONDE EXISTAN DUCTOS O CANALIZACIONES SOBRE LA SUPERFICIE, LA MISMA DEBERA PERMANECER EXPUESTA EN TODO SU RECORRIDO HASTA EL EQUIPO DE MEDICION DEL CLIENTE.
5. NO SE PERMITIRA EL USO DE UN MISMO DUCTO PARA LINEA Y CARGA.



Receptáculos para Medidores con
Interruptor Principal y Protección de la Medición

ELEKTRA NORESTE, S.A.

MANUAL DE NORMAS Y CONDICIONES

NS-6-6

FECHA APROB.:
DIC-08

REVISADO POR:
HLCW

VERSIÓN:
3.1

PÁG.:
P-37

oat.